

NEOSOLAR

Inteligentní akumulátorový propojovač
Cyrix-i 12/24-400
Cyrix-i 24/24-400

Instalační manuál

Autorská práva 2012 Neosolar, spol. s r. o.
Všechna práva vyhrazena.
Tato publikace ani její části nesmí být nijak kopírovány v žádné podobě, a to pro jakékoli účely.



Victron Energy BV NEPOSKYTUJE ANI VÝSLOVNÉ ANI PŘEDPOKLÁDANÉ ZÁRUKY, ZAHRNUTÍ NEJEN JAKÉKOLIV NEVYSLOVENÉ ZÁRUKY VHODNOSTI PRO URČITÝ ÚČEL, POKUD JDE O PRODUKTY SPOLEČNOSTI VICTRON ENERGY, JSOU K DISPOZICI POUZE NA BÁZI TAK, JAK JSOU.

VICTRON ENERGY BV NENÍ V ŽÁDNÉM PŘÍPADĚ ZODPOVĚDNÁ ZA ZVLÁŠTNÍ, NEPŘÍMÉ, VEDLEJŠÍ, NEBO NÁSLEDNÉ ŠKODY SOUVISEJÍCÍ NEBO VYPLÝVAJÍCÍ Z NÁKUPU ČI UŽITÍ TĚCHTO SVÝCH VÝROBKŮ. VÝHRADNÍ ODPOVĚDNOST VICTRON ENERGY BV, BEZ OHLEDU NA FORMU ČINNOSTI NEPŘEKROČÍ VÝČI NÁKUPNÍ CENY POPSANÝCH PRODUKTŮ VICTRON ENERGY.

Victron Energy BV si vyhrazuje právo na revizi a vylepšení produktů, jak uzná za vhodné. Tato publikace popisuje stav výrobku v době jeho uvedení na trh a nemusí se vztahovat k výrobku po celé následující období.

Inteligentní akumulátorový propojovač Cyrix-i 12/24-120

Bez ztrát napětí

Akumulátorový propojovač Cyrix-i 120 je mikroprocesorově řízené robustní relé, které automaticky paralelně propojuje akumulátory ve chvíli, kdy jeden akumulátor dosáhne přednastaveného napětí (vysleduje, že akumulátor je právě nabitý) a odpojuje, když napětí poklesne pod udržovací úroveň (vysleduje, že jeden nebo oba akumulátory jsou právě vybité). Propojovače akumulátorů Cyrix jsou vynikající náhradou diodových oddělovačů. Jejich hlavním rysem a přesností je, že nezpůsobují téměř žádnou ztrátu napětí a tak výstupní napětí alternátorů nebo akumulátorových nabíječek není potřeba zvyšovat.

Upřednostňování startovacího akumulátoru

V typickém provedení a nastavení je alternátor přímo napojen na startovací akumulátor. Přídavné a další akumulátory (možno připojit i příďové pohony lodí) jsou všechny jednotlivě spojeny se startovací baterií pomocí propojovače Cyrix. Ve chvíli, kdy propojovač Cyrix zaregistruje, že startovací akumulátor dosáhl určitého napětí, sepne, aby bylo umožněno paralelní nabíjení ostatních akumulátorů.

Obousměrné napěťové sledování

Propojovač Cyrix sleduje napětí na obou připojených akumulátorech. Je aktivován, jestliže je například přídavný akumulátor nabíjen akumulátorovou nabíječkou.

Inteligentní sledování baterií

Na zařízení je možno nastavit jeden ze čtyř připojovacích/odpojovacích režimů dle konkrétních požadavků.

Automatické 12/24 voltové nebo 24/48 voltové nastavení

Cyrix-i 12/24 se automaticky přizpůsobí 12 V nebo 24 V systému

Cyrix-i 24/48 se automaticky přizpůsobí 24 V nebo 48 V systému

LED indikátor provozního stavu

Svíí červená: Cyrix-i nesepnut

Svíí červená i zelená: časovač

Svíí zelená: Cyrix-i sepnut

Mikrospínač pro vzdálené sledování provozního stavu

Instalace (viz obrázek níže)

1. Zařízení Cyrix může být použito pouze u 12 a 24 V instalacích se záporným uzemněním.
2. Odpojte záporné póly obou akumulátorů.
3. Umístěte zařízení Cyrix co nejbliže ke kapacitně nejmenší baterii (většinou startovací baterie).
4. Připojte plusové póly baterií k mosazným svorkám zařízení Cyrix (baterie 1 a baterie 2). Nainstaluje sériově pojistku (viz obrázek). Pojistka by měla být dimenzována podle použité velikosti příčného průřezu kabelu, ale neměla by přesáhnout 400 A.

5. Připojte záporný pól Cyrixu označený jako „**battery-**“, a znovu připojte záporné póly obou baterií.
6. Pokud je to vyžadováno, tak nouzový startovací spínač může být připojen k „**start assist**“ konektoru na Cyrixu-i. Relé sepne a propojí obě baterie po dobu cca 30 sekund. Tím se docílí „přelití“ energie z pomocné baterie do startovací. Jako alternativa je možné paralelní propojení obou baterií.
7. Pomocný mikrospínač je možno zapojit pro vzdálený monitoring

Model	Cyrix-i 12/24-400 Cyrix-i 12/24-400
Trvalý proud	400 A
Špičkový proud na dobu 1 sekundy	2000 A
Vstupní napětí pro 12/24 V model Vstupní napětí pro 24/48 V model	10 – 36 VDC 18 – 72 VDC
Připojovací/odpojovací režimy	Viz tabulka níže
Odpojovací přepětí	16 V / 32 V / 64 V
Spotřeba proudu při neseprnutém stavu	4 mA
Nouzové propojení obou baterií	Ano, na dobu 30 s
Mikrospínač pro vzdálené sledování	ano
Indikátor provozního stavu	dvoubarevná LED dioda

Režim 0 (tovární nastavení)			
Připojovací napětí		Odpojovací napětí	
pod 13 V	zůstává nesepnuto	Více než 12,8 V	zůstává sepnuto
	sepne po		otevře po
13,0 V	10 minutách	12,8 V	10 minutách
13,2 V	5 minutách	12,4 V	5 minutách
13,4 V	3 minutách	12,2 V	1 minutě
13,6 V	1 minutě	12,0 V	20 sekundách
13,8 V	4 sekundách	méně než 11 V	lhned se otevře

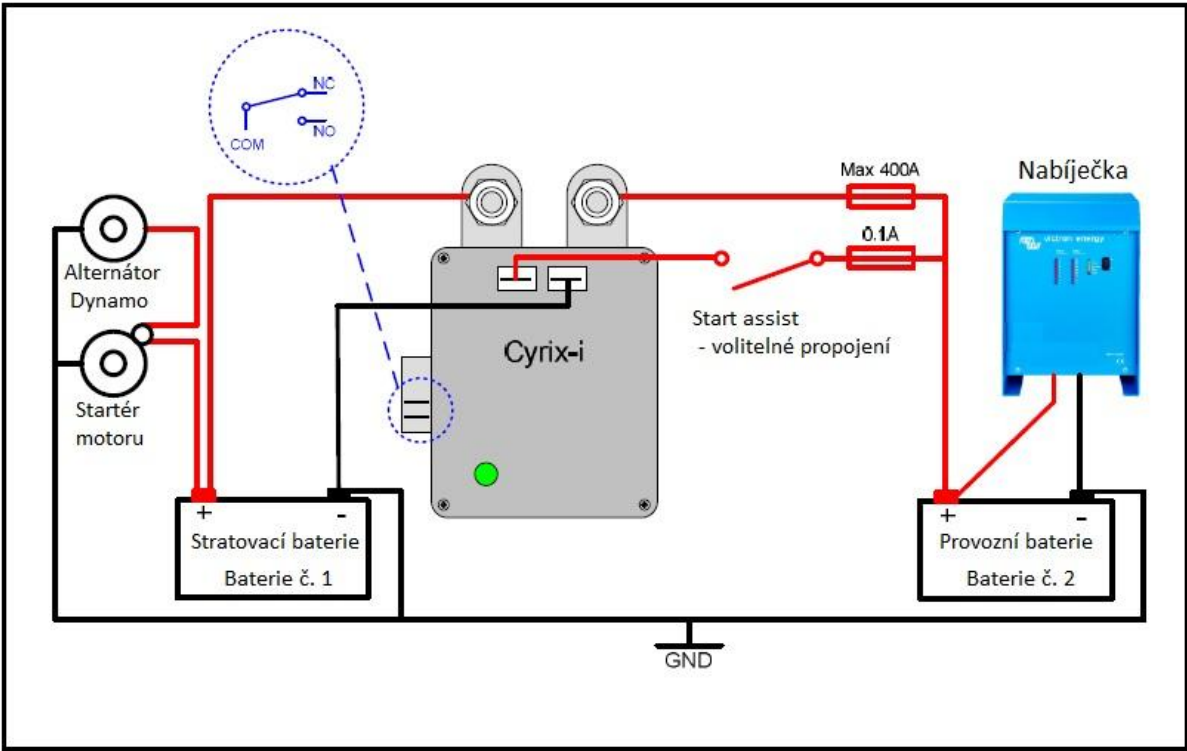
Režim 1			
Připojovací napětí		Odpojovací napětí	
pod 13,25 V	zůstává nesepnuto	více než 12,75 V	zůstává sepnuto
více než 13,25 V	sepne po 30 sekundách	od 10,5 V do 12,75 V	otevře se po 2 minutách
		méně než 10,5 V	lhned se otevře

Režim 2			
Připojovací napětí		Odpojovací napětí	
pod 13,2 V	zůstává nesepnuto	více než 12,8 V	zůstává sepnuto
více než 13,2 V	sepne po 6 sekundách	od 10,5 V do 12,8 V	otevře se po 30 sekundách
		méně než 10,5 V	lhned se otevře

Režim 3			
Připojovací napětí		Odpojovací napětí	
pod 13 V	zůstává nesepnuto	Více než 12,8 V	zůstává sepnuto
	sepne po		otevře po
13,0 V	10 minutách	12,8 V	30 minutách
13,2 V	5 minutách	12,4 V	12 minutách
13,4 V	3 minutách	12,2 V	2 minutách
13,6 V	1 minutě	12,0 V	1 minutě
		11,8 V	10 sekundách
13,8 V	4 sekundách	méně než 10,5 V	lhned se otevře

Poznámky:

- Po třech připojeních je minimální doba pro další připojení 1 minutu
- Cyrix-i nesezne, pokud napětí na kterémkoli z bateriových napojení bude menší než 2 V (zabránění neočekávaného sepnutí během instalace)
- Cyrix-i vždy sepne, pokud bude **start assist** aktivován a sepnutí potrvá tak dlouho, dokud napětí na každém bateriovém napojení je dostatečně vysoké pro fungování Cyrixu-i (přibližně 10 V – násobeno 2 x pro 24 V systémy a 4 x pro 48 V systémy)



Distributor:

Neosolar spol. s r.o.
Pávovská 5456/27a
Jihlava
58601

Tel.: +420 567 313 652
E-mail: info@neosolar.cz

www.neosolar.cz

Sériové číslo:

Verze
Datum

:
:

Victron Energy B.V.
De Paal 35 | 1351 JG Almere
PO Box 50016 | 1305 AA Almere | Nizozemsko

Telefon +31 (0)36 535 97 00
Zákaznická podpora : +31 (0)36 535 97 03
Fax : +31 (0)36 535 97 40

E-mail : sales@victronenergy.com

www.victronenergy.com