

NEOSOLAR

Oddělovač Argo FET Instalační manuál

100-2

100-3

200-2

200-3

Autorská práva 2012 Neosolar, spol. s r. o.
Všechna práva vyhrazena.

Tato publikace ani její části nesmí být nijak kopírovány v žádné podobě, a to pro jakékoli účely.



Victron Energy BV NEPOSKYTUJE ANI VÝSLOVNÉ ANI PŘEDPOKLÁDANÉ ZÁRUKY, ZAHRNUTÍ NEJEN JAKÉKOLIV NEVYSLOVENÉ ZÁRUKY VHODNOSTI PRO URČITÝ ÚČEL, POKUD JDE O PRODUKTY SPOLEČNOSTI VICTRON ENERGY, JSOU K DISPOZICI POUZE NA BÁZI TAK, JAK JSOU.

VICTRON ENERGY BV NENÍ V ŽÁDNÉM PŘÍPADĚ ZODPOVĚDNÁ ZA ZVLÁŠTNÍ, NEPŘÍMÉ, VEDLEJŠÍ, NEBO NÁSLEDNÉ ŠKODY SOUVISEJÍCÍ NEBO VYPLÝVAJÍCÍ Z NÁKUPU ČI UŽITÍ TĚCHTO SVÝCH VÝROBKŮ. VÝHRADNÍ ODPOVĚDNOST VICTRON ENERGY BV, BEZ OHLEDU NA FORMU ČINNOSTI NEPŘEKROČÍ VÝČI NÁKUPNÍ CENY POPSANÝCH PRODUKTŮ VICTRON ENERGY.

Victron Energy BV si vyhrazuje právo na revizi a vylepšení produktů, jak uzná za vhodné. Tato publikace popisuje stav výrobku v době jeho uvedení na trh a nemusí se vztahovat k výrobku po celé následující období.

Oddělovač akumulátorů Argo FET se vstupem pro napájení alternátorem

Bez ztrát napětí

Oproti diodovým izolátorům nemají FET oddělovače prakticky žádnou ztrátu napětí. Pokles napětí je menší než 0,02 voltů při nízkém proudu a v průměru 0,1 voltů při vyšších proudech.

Při použití akumulátorových oddělovačů Argo FET není potřeba zvyšovat výstupní napětí alternátoru. Pozornost by ale měla být věnována tomu, aby kabeláž byla krátká a dostatečného průřezu.

Příklad:

U proudu o velikosti 100 A procházející kabelem o příčném průřezu 50 mm² (AWG 0) a délce 10 metrů bude pokles napětí 0,26 voltů. Obdobně u proudu 50 A procházející kabelem o příčném průřezu 10 mm² (AWG 7) a délce 5 metrů dojde ve výsledku k poklesu napětí o 0,35 voltů!

12/24 V automatická detekce napětí

Oddělovač Argo FET automaticky rozpozná a přizpůsobí se 12 V nebo 24 V systému.

Vstup pro nabíjení alternátorem

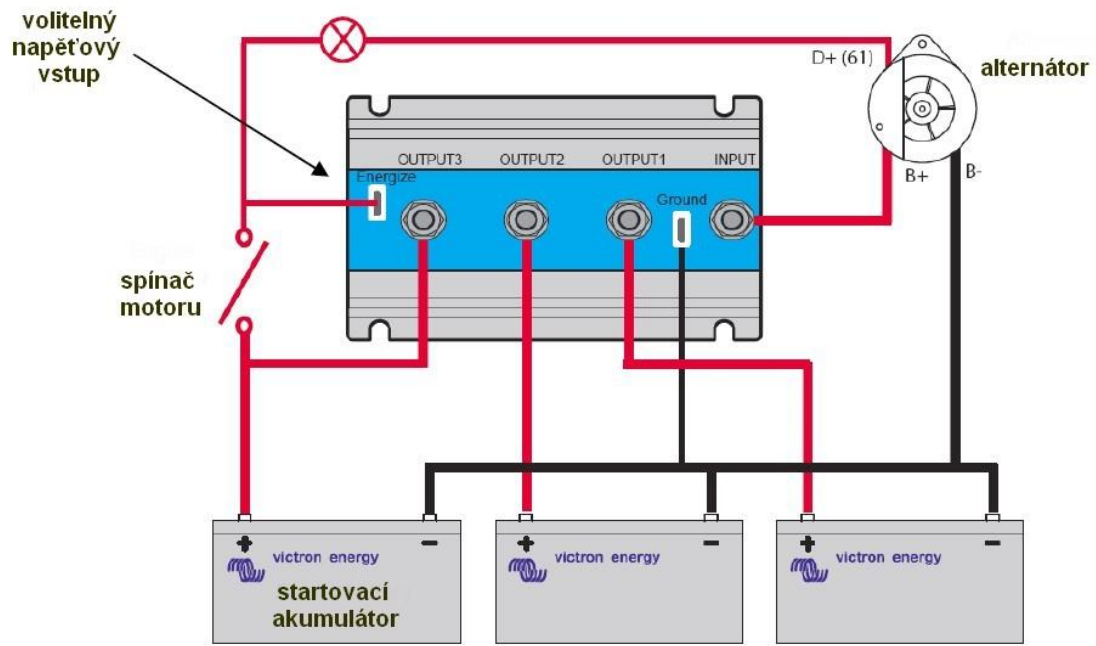
Některé alternátory vyžadují DC napětí na výstupu B+, aby začaly nabíjet. Je zřejmé, že stejnosměrný proud (DC) bude přítomný, když je alternátor přímo napojen k akumulátoru. Použitím diodového nebo FET oddělovače zabráníme zpětnému napětí a proudu z akumulátoru do výstupu B+, a alternátor nenastartuje.

Nový oddělovač Argo FET má speciální proudově omezený nabíjecí vstup, který napájí B+ výstup alternátoru když je spínač motoru vypnut.

Instalace (viz obrázek níže)

1. Pokud děláte změny v elektrickém systému, vždy odpojte od akumulátoru kabely se záporným pólem.
2. Připojte kladný výstup zdroje (alternátoru) na vstup akumulátorového oddělovače.
3. Postupně připojte kladné póly baterií na výstup 1, 2 a případně 3 (volitelné) oddělovače.
4. Propojte napájený výstup oddělovače (energize) ke spínači motoru (volitelné). Minimální příčný průřez vodiče musí být 2,5 mm².
5. Napojte uzemňovací kabel k uzemňovacímu výstupu odpojovače (ground). Minimální příčný průřez vodiče musí být 2,5 mm².
6. Propojte záporné póly akumulátorů a napojte k uzemňovacímu kabelu.

Modrá LED dioda se rozsvítí v případě napětí na vstupu do odpojovače Argo FET.



Distributor:

Neosolar spol. s r.o.
Pávovská 5456/27a
Jihlava
58601

Tel.: +420 567 313 652
E-mail: info@neosolar.cz

www.neosolar.cz

Sériové číslo:

Verze
Datum

:
:

Victron Energy B.V.
De Paal 35 | 1351 JG Almere
PO Box 50016 | 1305 AA Almere | Nizozemsko

Telefon +31 (0)36 535 97 00
Zákaznická podpora : +31 (0)36 535 97 03
Fax : +31 (0)36 535 97 40

E-mail : sales@victronenergy.com

www.victronenergy.com