

ÚVOD

Rádi bychom vám poblahopřáli k nákupu našeho systému elektrických kulových kohoutů a poděkovali vám za důvěru v toto řešení. Získali jste tak součást našeho systému LILIE-DRAINING SYSTEM-GRAYYELLOW®.


LILIE-ENTLEERUNGSSYSTEM-GrauGELB® (viz katalog Lilie*) je první patentovaný vyprazdňovací systém s funkcí "PLOP STOP" a řadou dalších výhod. Tyto dodatečné výhody usnadňují instalaci a provoz systému, zaručují bezpečnost a spolehlivost a jsou příjemné na používání.

Systém elektrických kulových kohoutů LILIE - ABWASSER pohodlně otevírá, zavírá a vypouští (odpadní) vodní okruhy. Díky jedinečné kombinaci různých patentovaných speciálních funkcí je toho dosaženo spolehlivě a dlouhodobě.

Ve spojení se zásuvným potrubním systémem LILIE grey YELLOW® (viz Instalace a provoz) máte možnost rychle a snadno integrovat systém elektrického kulového kohoutu do stávajícího systému optimálním a prostorově úsporným způsobem. Všechny součásti systému LILIE-DRAINING SYSTEM-GREY YELLOW® odpovídají platné vyhlášce o pitné vodě.

*Katalog Lilie si můžete stáhnout na adrese www.lilie.com/lilie-katalog.

TECHNICKÉ ÚDAJE

Verze	Mosazné	Plastové	Plast XL	Vyhřívaný plast
				
Materiály				
Bydlení:	LM 177 (ABS)		LM 177 (ABS)	
Kulový ventil:	LM T150 (mosaz)		LM T111 (PVC-U)	
Míč:	Nerezová ocel		LM T101 (PP)	
Těsnění:	LMT 107 (PTFE)		LMT 107 (PTFE)	
Napájení:			12 V	
Spotřeba energie:			max. 500 mA	
Zavírací síla motoru:			max. 2NM.	
Připojení:	DN 32 R 1 ¼"		Potrubní systém LILIE s násuvnou montáží GreyYELLOW® 40 mm	
Doba otevření/zavření:			max. 5 s.	
Provozní tlak:			1,0 Mpa max.	
Provozní teplota:			0° C - 70° C max.	
Elektrické připojení:			+ (červená), - (černá)	

Pro provoz se šestipólovým přepínačem je vyžadován článek #30008.

Je součástí dodávky položek #24353 a #24354. Pro ostatní položky je třeba zakoupit položku #30008 samostatně.

Přehledový výkres



Typová deska

Indikátor

odpadnímu potrubí



polohyElektrický připojovací kabel

Nouzové uvolněníPřipojení k

Důležité poznámky k použití

Nikdy neotevírejte součást, pokud je systém elektrického kulového ventilu pod tlakem!

Elektrický kulový kohout by měl vždy instalovat odborník s příslušnou kvalifikací. Dbejte na to, aby byl systém elektrického kulového kohoutu používán pouze v rámci přípustných mezních hodnot a provozován pouze v rámci hodnot uvedených v technických údajích.

Elektrický kulový kohout smí být používán pouze jako uzavírací ventil vody/odpadní vody pro účely odpovídající konstrukci.

Provoz elektrického kulového ventilu mimo přípustné teplotní rozsahy může vést k přetížení a poškození těsnění nebo ložisek. Vyvarujte se provozu v mrazivých podmínkách! Systémy elektrických kulových kohoutů obecně nejsou odolné proti tvorbě ledu uvnitř systému elektrických kulových kohoutů.

Provozování systému elektrického kulového ventilu při překročení maximálního pracovního tlaku může vést k poškození vnitřních součástí nebo krytu.

Systém elektrického kulového ventilu není vhodný pro snížení průtoku nebo snížení tlaku. Dbejte na to, aby byl při ovládní vždy zcela otevřený nebo zavřený.

Při použití šestipólového přepínače (#30008) dochází při dosažení koncové polohy v poloze I nebo II také k malému výkonu. odběr proudu. Proto vždy po aktivaci nastavte spínač do polohy 0 (bez napětí).

INSTALACE A PROVOZ

1. Neprovádějte sami žádné změny na systému elektrického kulového ventilu (otevírání krytu, demontáž ventilu atd.).
2. Před uvedením ventilu do provozu se ujistěte, že je na servomotor přivedeno správné napětí.
3. Před instalací zkontrolujte správnou funkci systému elektrického kulového ventilu.
4. Pro zajištění optimální funkce systému elektrického kulového kohoutu doporučujeme používat pouze komponenty ze zásuvného systému LILIE šedé YELLOW® (viz příklady).
5. Po instalaci zkontrolujte funkci systému elektrického kulového kohoutu (např. otočný chod, koncovou polohu) a těsnost potrubních spojů.
6. K systému vyhřívaného elektrického kulového ventilu se dodává také dvupólový kolébkový spínač (položka č. 24381). Ten použijte k připojení topného prvku.

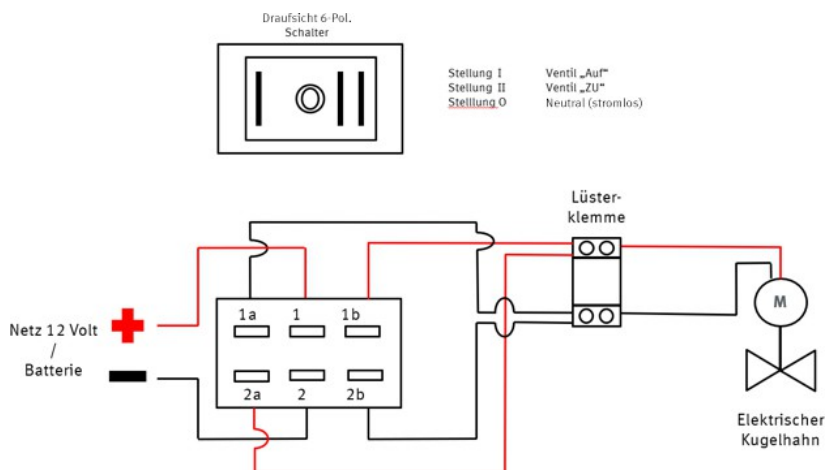
Příklady komponentů Systém trubek LILIE push-fit - šedá YELLOW®

LILIE Rohrstecksystem-GrauGELB® – Komponenten passend auf LILIE-Elektrisches Kugelhahnventilsystem, Kunststoff

	Rohr 40 mm (angefast) beidseitig mit O-Ring				Gerader Rohrverbinder ø 40 mm	Winkelverbinder 90 °	Winkelverbinder 45 °	Gerader Rohrverbinder 40/32 mm mit AG 1 ¼"	T-Verbinder für Rohrsystem ø 40 mm	Verschraubung 50/40 mm 1 ¼"
										
Art.-Nr.	# 24380	# 24388	# 24389	# 24385	# 24390	# 24391	# 24392	# 24393	# 24394	# 24395
Kompatibel	mit allen Systemteilen auf dieser Seite									
Maße	Ø 40 mm				L58 x B49 mm	L71 x B49 mm	L90 x B50 mm	L55 x B40 mm	L99 x B70 mm	L60 x B50 mm
Gewicht	Gewicht 350 g/m, Wandstärke (WS) 1,9 mm				53 g / WS 4 mm	81 g / WS 4 mm	77 g / WS 5 mm	45 g / WS 3 mm	110 g / WS 4 mm	66 g / WS 4 mm
Material	LMT 111 (PVC), LMT 107 (EPDM), LM T111 (PVC) / Trinkwasserzertifiziert, zur noch leichteren Montage wird Silikon-Schmiermittel # 92130 empfohlen (s. Seite 54)									

SCHÉMA

ELEKTRICKÉHO PŘIPOJENÍ



ÚDRŽBA A KONTROLA

Kulové kohouty jsou za běžných provozních a okolních podmínek bezúdržbové.

Následující kontroly by měly být prováděny v pravidelných intervalech v závislosti na četnosti provozu a provozních podmínkách:

- Kontrola elektrických přípojek
- Kontrola těsnosti kulového těsnění

Pokud se systém elektrického kulového ventilu používá k regulaci kapalin s vysokým obsahem usazenin, důrazně doporučujeme jej v pravidelných intervalech (alespoň jednou za 2 dny) několikrát otevřít/zavřít, aby se zabránilo usazování usazenin. Ujistěte se, že během delšího nepoužívání nebo vyřazení z provozu nemůže elektrický kulový ventil zablokovat žádný sediment.

NOUZOVÉ ŘEŠENÍ UCPÁNÍ / PORUCHY ELEKTRICKÉHO PROUDU

Systémy elektrických kulových kohoutů od společnosti Lilie představují pohodlné a spolehlivé řešení pro vypouštění nádrží na vodu/odpadní vodu.

V nepravděpodobném případě zablokování systému elektrického kulového ventilu nebo výpadku externího napájení zajistí nouzové uvolnění vyprázdnění systému. K tomuto účelu je k motoru připojeno bílé kolečko s modrým potiskem.

Jakmile dojde k výpadku elektrického ovládní systému elektrického kulového kohoutu, otevírání a zavírání se provádí ručně pomocí bílého kolečka na motoru kulového kohoutu.

Chcete-li kulový ventil otevřít/zavřít, vytáhněte modré kolečko, dokud mírně nevyčnívá. Otáčením kolečka ve směru hodinových ručiček ventil zavřete a otáčením proti směru hodinových ručiček jej otevřete. Otočte kolečkem přibližně o 9 plných otáček, dokud není kulový ventil otevřený nebo zavřený. Otáčejte kolečkem, dokud se nezablokuje na místě (nelze jím dále otáčet). Pokud nemáte vizuální kontakt s kulovým ventilem, můžete zjistit, zda je systém elektrického kulového ventilu otevřený nebo zavřený, podle průtoku nebo neprůtoku vody.

Poznámka:

Náš elektrický kulový ventil má automatickou funkci proti zablokování. V případě zablokování se elektrický řídicí systém pokusí zablokování odstranit několikerým otevřením a zavřením ventilu. Obvod se pokusí zablokování odstranit trojím otevřením a zavřením. Pokud to není možné, vrátí se kulička do původní "otevřený" polohy a v této situaci zůstane otevřená až do příštího elektrického impulsu.

