

EXTRA
KOMFORT

VOLITELNÉ
DÁLKOVÉ
OVLÁDÁNÍ



MAX. 1,10 m



NOSIČ KOL S ELEKTRICKÝM POHONEM

Užijte si maximální mobilitu a svobodu s elektrickým nosičem kol

Patentovaný „Bike Lift“ je nejchytřejší a nejinovativnější nosič kol na trhu. Ideální pro přepravu kol všude, kam vyrazíte s obytným vozem!



VYHLEDAT VIDEO

CZECH R... BI...



1

Otevření nosiče jízdních kol



2

Spusťte plošinu a najedte na ní na kole.



3

12V motor zvedá plošinu bez námahy.



4

Připojte kolo a užijte si výlet!



KLESÁ K ZEMI

Plošina výtahu na kola překonává výšku 110 cm. U většiny vozidel se tak kola dostanou nahoru na zemi. Plošina klesá přímo dolů, bez tlaku na zadní stěnu.



ROZLUČTE SE S BOLESTMI ZAD

Už žádné zvedání těžkých kol! Integrovaný 12V motor se spínačem nebo dálkovým ovládáním (volitelně) udělá práci za vás.



2 E-BIKES

Se zvedákem na kola můžete bez námahy převážet 2 elektrokola nebo 3 běžná kola.



MAXIMÁLNÍ NOSNOST

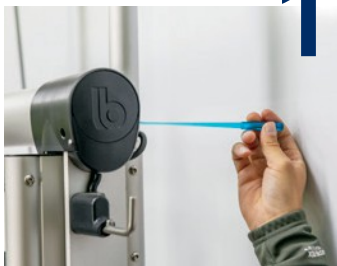
Maximální nosnost nosiče kol je 60 kg, což je odpovídá 3 klasickým kolům nebo 2 elektrokolům.



Extra pohodlí díky volitelnému dálkovému ovládání.

KONCOVÁ POLOHA 12V MOTORU JE NASTAVITELNÁ

Snadno nastavíte výšku zvedáku na kolo tak, aby vyhovovala vašemu vozidlu nebo montáži. Výšku nakládací plošiny si můžete nastavit sami.



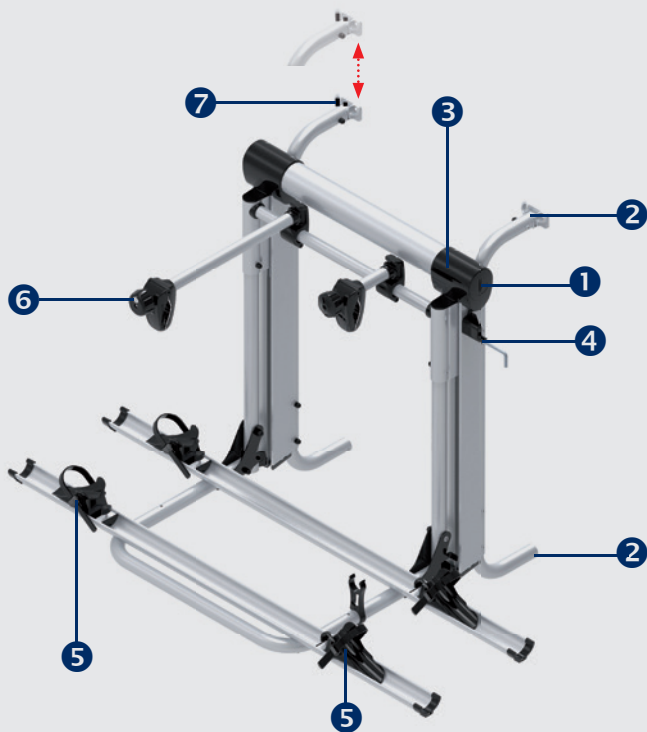
1



2

PŘED A PO

Stávající nosič kol můžete snadno nahradit zvedákem Bike Lift, přičemž obvykle zůstanou zachovány stávající upevňovací body nebo montážní lišty.



3



POHOTOVOSTNÍ PROVOZ

Díky standardně dodávané klíče zůstává Bike Lift plně funkční i v případě výpadku proudu.

4



DVOJNÁSOBNÁ BEZPEČNOST PŘI JÍZDĚ

Zvedák Bike Lift je vybaven jističem a ručním blokovacím kolíkem.

5



POSUVNÉ DRŽÁKY KOL

Můžete snadno zvolit polohu posuvných držáků kol a poté kola přivázat pomocí uživatelsky přívětivými sponami kol.

6



NASTAVITELNÉ DISTANČNÍ PODLOŽKY

Držáky kol jsou rychle nastavitelné zleva doprava a shora dolů. Kromě toho jsou uzamykatelné (volitelně k dispozici).

7

MOŽNOST VYŠŠÍHO UPEVNĚNÍ NA STĚNU VOZIDLA

V některých vozidlech visí nosič kol mimořádně vysoko kvůli úložnému poklopu nebo vysokému nárazníku. Díky plně automaticky nastavitelné plošině nabízí nosič kol ideální řešení.



Příslušenství

Společnost BR-Systems vyvinula řadu užitečného příslušenství, abyste mohli svůj cyklistický zvedák využít ještě lépe.

VÍCE KOMFORTU

Dálkové ovládání Art.
BKL-ACC-RMC



VYŠŠÍ BEZPEČNOST

Přídavný bezpečnostní
zámek pro distanční
sloupky Obj. BKL-ACC-
KEY



Sada EXTRA

BIKE pro 3. fi ety
Art. BKL-ACC-KIT
*Není vhodné pro Off Road
Black Edition*



EXTRA ŠIROKÁ BRÁNA NA KOLO 8,7 cm široká (vhodná

pro většinu pneumatik)
Včetně přezky s ráčnovým
systémem a upevňovacího
držáku. Art. BKL-ACC-ORR-GR



MONTÁŽNÍ KOLEJE

Art. Grey
BRS-ACC-MOR-GR
Kód černá
BRS-ACC-MOR-BL



Nosič kol Standard

Či. BKL-STD



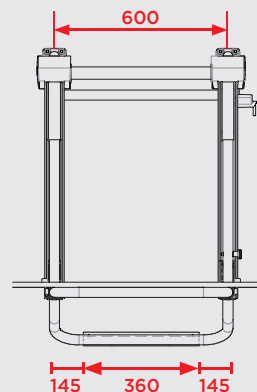
Nosič kol Short

Či. BKL-SHO

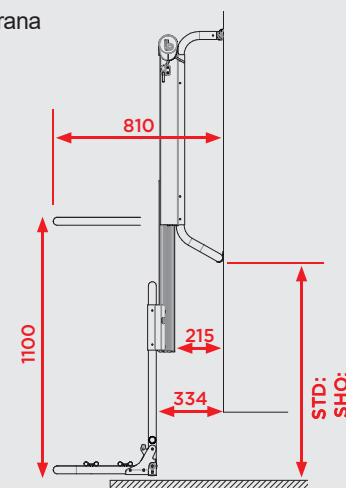


Rozměry

Přední strana



Boční strana



Nosič kol Standard Rail

Či. BKL-STD-RAIL



Nosič kol Short Rail

Či. BKL-SHO-RAIL



Nosič kol Off Road Černá Edice

Či. BKL-STD-ORB



Pro vozidla s předem namontovanou montážní lištou (lišta je k dispozici samostatně)



Pro vozidla s předem namontovanou montážní lištou (lišta je k dispozici samostatně)



Nová verze v černé barvě. Tato verze je vybavena extra širokými a dlouhými padacími žlaby, speciálně navrženými pro kola s velkými pneumatikami.



www.vseprokaravan.cz

(kolejnice je k dispozici samostatně)

BR-SYSTEMS
BIKE LIFT SOLUTIONS

Prostor bv

Evolis 90

8500 Kortrijk

België

info@br-systems.com

www.br-systems.com

Naše autorizované prodejce najdete na našich webových stránkách. Rádi vám pomohou radou na míru.

Společnost Prostor bv neodpovídá za tiskové nebo barevné chyby a vyhrazuje si právo na změnu některých technických prvků a cen.