

## UŽIVATELSKÝ MANUÁL ARGO Diodové propojovače

# ARGO Diodové propojovače

www.victronenergy.com



**Argo Diodový  
bateriový  
propojovač BCD  
802**

Diodové propojovače baterií se používají k zajištění nepřetržitého stejnosměrného napájení pro kritická zařízení, jako je elektronický řídicí systém motoru. S diodovým propojovačem baterií lze paralelně použít dva nebo více stejnosměrných zdrojů napájení pro napájení kritické zátěže. Výpadek jednoho zdroje nepřerušuje napájení kritické zátěže.

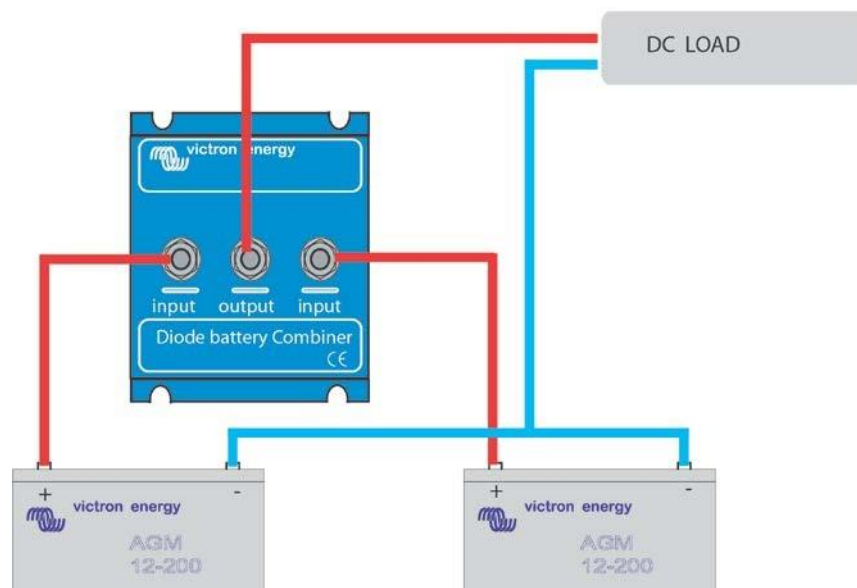
Propojovače baterií Argo se vyznačují nízkým úbytkem napětí díky použití Schottkyho diod: při nízkém proudu je úbytek napětí přibližně 0,3 V a při jmenovitém výkonu přibližně 0,45 V.

**Varování:** horký povrch, instalujte Argo diodové propojovače pouze na nehořlavý povrch!

Argo diodový bateriový propojovač	BCD 402	BCD 802
Maximální trvalý proud (A)	40	80
Počet baterií	2	2
Konektory	M6 šrouby	M6 šrouby
Hmotnost kg (lbs)	0,8 (1.8)	0,8 (1.8)
Rozměry v x š x d v mm (v x š x d v palcích)	60 x 120 x 75 (2.4 x 4.7 x 3.0)	60 x 120 x 75 (2.4 x 4.7 x 3.0)



**Schéma zapojení**



**System s dvěma bateriemi**

Distributor:

**Neosolar spol. s r.o.**  
Pávovská 5456/27a  
Jihlava  
58601

Tel.: +420 567 313 652  
E-mail: [info@neosolar.cz](mailto:info@neosolar.cz)

[www.neosolar.cz](http://www.neosolar.cz)

Sériové číslo:

Verze  
Datum

:  
:

**Victron Energy B.V.**  
De Paal 35 | 1351 JG Almere  
PO Box 50016 | 1305 AA Almere | Nizozemsko

Telefon                   +31 (0)36 535 97 00  
Zákaznická podpora   : +31 (0)36 535 97 03  
Fax                        : +31 (0)36 535 97 40

E-mail                    : [sales@victronenergy.com](mailto:sales@victronenergy.com)

[www.victronenergy.com](http://www.victronenergy.com)