



**ULTIMATRON
FRANCE**

**5 LET
ZÁRUKA**

Technický list

Lithiová baterie ULTIMATRON LiFePO4 Smart BMS UBL-24-100-PRO

Ve srovnání s tradičními bateriemi mají naše lithium-železo-fosfátové baterie (LiFePO4) mnoho výhod:

- Záruka výrobce 5 let
- Nejbezpečnější technologie, bez rizika požáru nebo výbuchu
- Dlouhá životnost
- Neustále se zlepšující skladovací kapacita
- Vysoká stabilita i při extrémním zatížení
- Žádný paměťový efekt, bez nutnosti plných nabíjecích a vybíjecích cyklů
- Vysoký výkon i v extrémních podmínkách
- Hluboká a pravidelná účinnost vybíjení a nabíjení
- Malé rozměry a nízká hmotnost



Integrovaná správa baterií (BMS)

Umožňuje kontrolu a nabíjení různých prvků akumulátorové baterie a její ochranu proti přebíjení, přepětí a přehřátí.



Poznámka: Max. 2 sériová a 4 paralelní připojení.



Integrované Monitorování přes Bluetooth 4.0



Všechny důležité údaje o baterii máte vždy k dispozici ve svém smartphonu nebo tabletu. Aplikace zobrazuje údaje v reálném čase.





Lithiová baterie ULTIMATRON LiFePO4 Smart BMS UBL-24-100-PRO

ELEKTRICKÝ VÝKON

Jmenovité napětí	25.6V
Jmenovitá kapacita	100Ah
Kapacita při 20 A	300min
Energie	2560Wh
Odolnost	≤15 mΩ @ 50% SOC
Samostatné vybití	<3% / měsíc
Počet cyklů	>6000 at 80% DoD

VÝKON PŘI NABÍJENÍ

Doporučený nabíjecí proud	30A
Maximální nabíjecí proud	50A
Doporučené nabíjecí napětí	29.2V
Vypínací napětí nabíjení	29.2V (2000ms)
Opětovné připojení napětí	≤27.6V
Vyrovnávací napětí	>25.6V

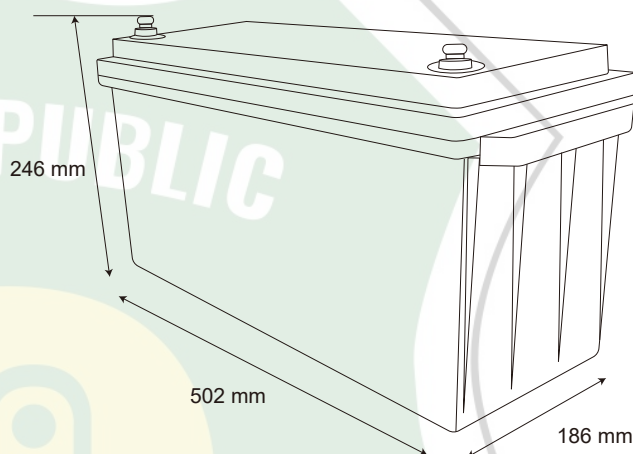
VÝKON PŘI VYBÍJENÍ

Maximální trvalý vybíjecí proud	100A
Špičkový vypínací proud	300A (200~500ms)
Vypínací napětí	20V (2000 ms)
Opětovné připojení napětí	>22.4V
Ochrana proti zkratu	1000-2000A ± 400A (200 ~ 800 μs)

TEPLOTNÍ VÝKON

Teplota při vybíjení	-20 ~ 75 °C
Teplota při nabíjení	0 ~ 50 °C
Teplota při skladování	-5 ~ 35 °C

ROZMĚRY



Rozměr se svorkami D502 mm * Š186 mm * V246 mm

MECHANICKÝ VÝKON

Hmotnost	19.1kg
Typ svorek	M8
Svorkový krouticí moment	80 ~ 100 in-lbs (9 ~ 11 N-m)
Materiál pouzdra	ABS
Kód ochrany proti vniknutí	IP65
Bluetooth	Bluetooth 4.0 s aplikací pro chytrý telefon

SOULAD S PŘEDPISY

Certifikace	CE UN38.3 UL1642 & IEC62133
Klasifikace přepravy	UN 3480, TŘÍDA 9