



ULTIMATRON
FRANCE

5 LET
ZÁRUKA

Technický list

ULTIMATRON LiFePO4 Smart BMS RV Podsedadlová lithiová baterie ULM-12-200

Ve srovnání s tradičními bateriemi mají naše lithium-železo-fosfátové baterie (LiFePO4) mnoho výhod:

- Záruka výrobce 5 let
- Nejbezpečnější technologie, bez rizika požáru nebo výbuchu
- Dlouhá životnost
- Neustále se zlepšující skladovací kapacita
- Vysoká stabilita i při extrémním zatížení
- Žádný paměťový efekt, bez nutnosti plných nabíjecích a vybíjecích cyklů
- Vysoký výkon i v extrémních podmínkách
- Hluboká a pravidelná účinnost vybíjení a nabíjení
- Malé rozměry a nízká hmotnost



Integrovaná správa baterií (BMS)

Umožňuje kontrolu a nabíjení různých prvků akumulátorové baterie a její ochranu proti přebíjení, přepětí a přehřátí.



Poznámka: Sériové a paralelní zapojení pro 12V, 24V, 36V, 48V aplikace.



Integrované Monitorování přes Bluetooth 4.0



Všechny důležité údaje o baterii máte vždy k dispozici ve svém smartphonu nebo tabletu. Aplikace zobrazuje údaje v reálném čase.





**ULTIMATRON
FRANCE**

TECHNICAL SHEET

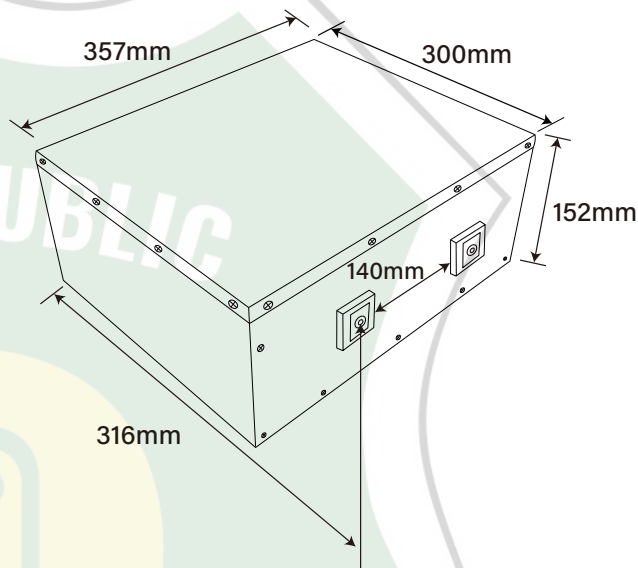
UBL SMART BMS SERIE 12.8V

ULTIMATRON LiFePO4 Smart BMS RV Podsedadlová lithiová baterie ULM-12-200

ELEKTRICKÝ VÝKON

Jmenovité napětí	12.8V
Jmenovitá kapacita	200Ah
Kapacita při 20 A	300min
Energie	2560Wh
Odolnost	≤15 mΩ @ 50% SOC
Samostatné vybíjení	<3% / měsíc
Počet cyklů	>6000 at 80% DoD

ROZMĚRY



Rozměr se svorkami D357 mm * Š316 mm * V152 mm

VÝKON PŘI NABÍJENÍ

Doporučený nabíjecí proud	60A
Maximální nabíjecí proud	100A
Doporučené nabíjecí napětí	14.6V
Vypínací napětí nabíjení	14.6V (2000ms)
Opětovné připojení napětí	≤13.8V
Vyrovnávací napětí	>12.8V

VÝKON PŘI VYBÍJENÍ

Maximální trvalý vybíjecí proud	150A
Špičkový vypínací proud	450A (200~500ms)
Vypínací napětí	10V (2000 ms)
Opětovné připojení napětí	>11.2V
Ochrana proti zkratu	1000-2000A ± 400A (200 ~ 800 μs)

MECHANICKÝ VÝKON

Hmotnost	21.5kg
Typ svorek	M8
Svorkový krouticí moment	80 ~ 100 in-lbs (9 ~ 11 N-m)
Materiál pouzdra	Kovové
Kód ochrany proti vniknutí	IP62
Bluetooth	Bluetooth 4.0 s aplikací pro chytrý telefon

TEPLOTNÍ VÝKON

Teplota při vybíjení	-20 ~ 75 °C
Teplota při nabíjení	0 ~ 50 °C
Teplota při skladování	-5 ~ 35 °C

SOULAD S PŘEDPISY

Certifikace	CE UN38.3 UL1642 & IEC62133
Klasifikace přepravy	UN 3480, TŘÍDA 9

www.vseprokaravan.cz

ULTIMATRON FRANCE

Add: 286 Rue Charles Gide, 34670 Baillargues, France

V1 23.09.24

info@ultimatron-france.fr

Tel: +33(0)9 50 42 76 17

