

Kombinátořy baterií s diodami ARGO

www.victronenergy.com



Kombinátor diodových baterií Argo BCD 802

Kombinátořy diodových baterií se používají k zajištění nepřetržitěho stejnosměrného napájení kritických zařizování, jako je například elektronický řídicí systém motoru. Pomocí diodového bateriového slučovače lze k napájení kritické zátěže použít dva nebo více paralelních zdrojů stejnosměrného napájení. Výpadek jednoho zdroje nepřerušuje napájení kritické zátěže.

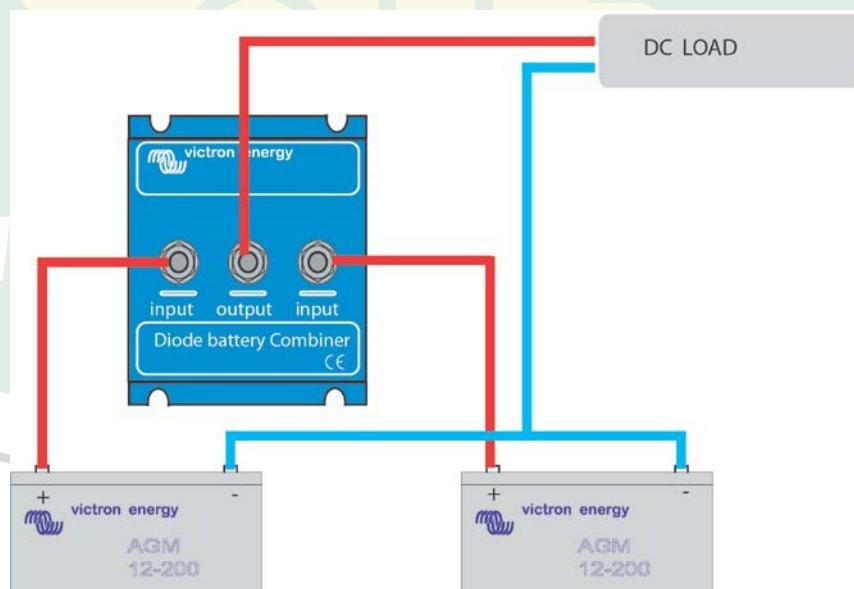
Bateriové kombinátory Argo se vyznačují nízkým úbytkem napětí díky použití Schottkyho diod: při nízkém proudu je úbytek napětí přibližně 0,3 V a při jmenovitém výkonu přibližně 0,45 V.

Varování: horký povrch, kombinátor diodových baterií Argo montujte pouze na nehořlavý povrch!

Kombinátor diodových baterií Argo	BCD 402	BCD 802
Maximální trvalý proud (A)	40	80
Počet baterií	2	2
Připojení	Šrouby M6	Šrouby M6
Hmotnost kg (lbs)	0,8 (1.8)	0,8 (1.8)
Rozměry v x š x h v mm (v x š x h v palcích)	60 x 120 x 75 (2,4 x 4,7 x 3,0)	60 x 120 x 75 (2,4 x 4,7 x 3,0)



Schéma zapojení



Systém se dvěma bateriemi