

# 12,8 a 25,6 V lithium-železo-fosfátové baterie Smart S technologií Bluetooth

www.victronenergy.com

Inteligentní lithiové baterie Victron Energy jsou lithium-železo-fosfátové (LiFePO4) baterie a jsou k dispozici s napětím 12,8 V nebo 25,6 V v různých kapacitách. Lze je zapojit sériově, paralelně a sériově/paralelně, takže lze vytvořit bateriovou banku pro systémová napětí 12 V, 24 V nebo 48 V. Maximální počet baterií v jednom systému je 20, což vede k maximálnímu uskladnění energie 84 kWh v systému 12 V a až 102 kWh v systému 24 V<sup>1)</sup> a 48 V<sup>1)</sup>.

Jeden článek LFP má jmenovité napětí 3,2 V. Baterie s napětím 12,8 V se skládá ze 4 článků zapojených do série a baterie s napětím 25,6 V se skládá z 8 článků zapojených do série.



Baterie LiFePO4 12,8 V 330 Ah

## Proč lithium-fosfát železa?

### Odolné

Olověný akumulátor předčasně selže v důsledku sulfatace:

- Pokud dlouhodobě pracuje v deficitním režimu (tj. pokud je baterie zřídka nebo vůbec nikdy plně nabitá).
- Pokud je ponechána částečně nabitá nebo v horším případě zcela vybitá (jachta nebo mobilní dům v zimním období).

Baterie LFP:

- Nemusí být plně nabitá. Životnost se dokonce mírně zvyšuje v případě částečného nabití namísto plného nabití. To je hlavní výhoda LFP ve srovnání s olověnými akumulátory.
- Dalšími výhodami jsou široký rozsah pracovních teplot, vynikající cyklický výkon, nízký vnitřní odpor a vysoká účinnost (viz níže).

LFP je proto chemie, která se hodí pro náročné aplikace.

### Účinné

- V některých aplikacích (zejména v případě solárních a/nebo větrných elektráren mimo síť) může mít energetická účinnost zásadní význam.
- Oboustranná energetická účinnost (vybití ze 100 % na 0 % a zpět na 100 % nabití) průměrné olověné baterie je 80 %.
- Energetická účinnost baterie LFP při cestě tam a zpět je 92 %.
- Proces nabíjení olověných akumulátorů se stává neúčinným zejména po dosažení 80 % stavu nabití, což vede k účinnosti 50 % nebo dokonce nižší v solárních systémech, kde je zapotřebí několikanásobná zásoba energie (akumulátor pracuje ve stavu nabití 70 % až 100 %).
- Naproti tomu baterie LFP dosáhne 90 % účinnosti i při mělkém vybíjení.

### Velikost a hmotnost

- Úspora až 70 % místa
- Úspora hmotnosti až 70 %

### Drahé?

- Akumulátory LFP jsou ve srovnání s olověnými drahé. V náročných aplikacích však budou vysoké počáteční náklady více než kompenzovány delší životností, vynikající spolehlivostí a vynikající účinností.

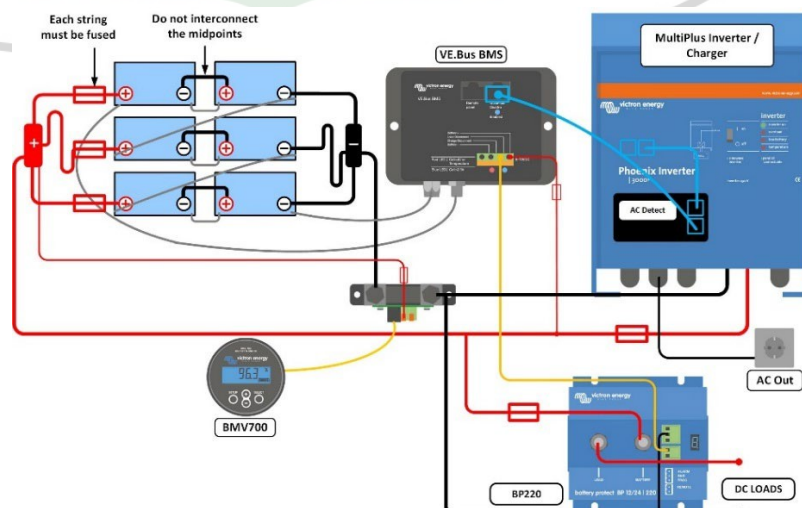
### Bluetooth

- Pomocí Bluetooth lze sledovat napětí článků, teplotu a stav alarmu.
- Okamžité odečtení: [Aplikace VictronConnect](#) dokáže zobrazit nejdůležitější údaje na stránce seznamu zařízení, aniž by bylo nutné se k výrobku připojovat.
- Velmi užitečné pro lokalizaci (potenciálního) problému, například nerovnováhy buněk.



Aplikace VictronConnect

<sup>1)</sup> Aby se zkrátila doba potřebná k vyvážení, doporučujeme použít co nejvíce různých baterií v sérii pro danou aplikaci. Systémy 24 V je nejlépe sestavit z baterií 24 V. A 48 V systémy je nejlépe postavit pomocí dvou 24 V baterií v sérii. Alternativa, čtyři 12 V baterie v sérii, sice funguje, ale vyžaduje více času na pravidelné vyvažování.



Naše baterie LFP mají integrované vyvažování a monitorování článků. Kabely pro vyvažování/monitorování článků lze řetězit a musí být připojeny k systému správy baterií (BMS).

#### Systém správy baterií (BMS) Systém BMS:

1. Generuje předběžný poplach, kdykoli napětí článku baterie klesne pod 3,1 V (nastavitelné 2,85 V - 3,15 V).
2. Odpojte nebo vypněte zátěž, kdykoli napětí článku baterie klesne pod 2,8 V (nastavitelné 2,6 V - 2,8 V).
3. Zastavte nabíjení, kdykoli se napětí článku baterie zvýší na více než 3,75 V nebo když je teplota příliš vysoká nebo příliš nízká.

Další funkce naleznete v katalogových listech BMS.

| Specifikace baterie                                    |  |                      |                       |                       |                       |                       |                       |                       |                         |
|--|--|----------------------|-----------------------|-----------------------|-----------------------|-----------------------|-----------------------|-----------------------|-------------------------|
| NAPĚTÍ A KAPACITA                                      | LFP-Smart<br>12,8/50                                       | LFP-Smart<br>12,8/60 | LFP-Smart<br>12,8/100 | LFP-Smart<br>12,8/160 | LFP-Smart<br>12,8/200 | LFP-Smart<br>12,8/300 | LFP-Smart<br>12,8/330 | LFP-Smart<br>25,6/100 | LFP-Smart<br>25,6/200-a |
| Jmenovité napětí                                       | 12,8 V   | 12,8 V               | 12,8 V                | 12,8 V                | 12,8 V                | 12,8 V                | 12,8 V                | 25,6 V                | 25,6 V                  |
| Jmenovitá kapacita při 25 °C*                          | 50 Ah  | 60 Ah                | 100 Ah                | 160 Ah                | 200 Ah                | 300 Ah                | 330 Ah                | 100 Ah                | 200 Ah                  |
| Jmenovitá kapacita při 0 °C*                           | 40 Ah  | 48 Ah                | 80 Ah                 | 130 Ah                | 160 Ah                | 240 Ah                | 260 Ah                | 80 Ah                 | 160 Ah                  |
| Jmenovitá kapacita při -20 °C*                         | 25 Ah  | 30 Ah                | 50 Ah                 | 80 Ah                 | 100 Ah                | 150 Ah                | 160 Ah                | 50 Ah                 | 100 Ah                  |
| Jmenovitá energie při 25 °C*                           | 640 Wh   | 768 Wh               | 1280 Wh               | 2048 Wh               | 2560 Wh               | 3840 Wh               | 4220 Wh               | 2560 Wh               | 5120 Wh                 |
| *Vybíjecí proud ≤1C                                    |  |                      |                       |                       |                       |                       |                       |                       |                         |
| Cyklická životnost (kapacita ≥ 80 % jmenovité hodnoty) |  |                      |                       |                       |                       |                       |                       |                       |                         |
| 80 % DoD   | 2500 cyklů   |                      |                       |                       |                       |                       |                       |                       |                         |
| 70 % DoD   | 3000 cyklů   |                      |                       |                       |                       |                       |                       |                       |                         |
| 50 % DoD   | 5000 cyklů   |                      |                       |                       |                       |                       |                       |                       |                         |
| VYBÍJENÍ   |  |                      |                       |                       |                       |                       |                       |                       |                         |
| Maximální nepřetržitý vybíjecí proud                   | 100 A  | 120 A                | 200 A                 | 320 A                 | 400 A                 | 600 A                 | 400 A                 | 200 A                 | 400 A                   |
| Doporučený průběžný vybíjecí proud                     | ≤50 A  | ≤60 A                | ≤100 A                | ≤160 A                | ≤200 A                | ≤300 A                | ≤300 A                | ≤100 A                | ≤200 A                  |
| Koncové vybíjecí napětí                                | 11,2 V   | 11,2 V               | 11,2 V                | 11,2 V                | 11,2 V                | 11,2 V                | 11,2 V                | 22,4 V                | 22,4 V                  |
| Vnitřní odpor  | 2mΩ  | 2mΩ                  | 0,8mΩ                 | 0,9mΩ                 | 0,8mΩ                 | 0,8mΩ                 | 0,8mΩ                 | 1,6mΩ                 | 1,5mΩ                   |
| PROVOZNÍ PODMÍNKY                                      |  |                      |                       |                       |                       |                       |                       |                       |                         |
| Provozní teplota                                       | Vybití: -20°C až +50°C Nabíjení : +5°C až +50°C            |                      |                       |                       |                       |                       |                       |                       |                         |
| Skladovací teplota                                     | -45 °C až +70 °C   |                      |                       |                       |                       |                       |                       |                       |                         |
| Vlhkost (nekondenzující)                               | Max. 95 %  |                      |                       |                       |                       |                       |                       |                       |                         |
| Třída ochrany  | IP 22  |                      |                       |                       |                       |                       |                       |                       |                         |
| NABÍJENÍ   |  |                      |                       |                       |                       |                       |                       |                       |                         |
| Nabíjecí napětí  | Mezi 14 V/28 V a 14,4 V/28,8 V (doporučeno 14,2 V/28,4 V)  |                      |                       |                       |                       |                       |                       |                       |                         |
| Napětí plováku   | 13,5 V/27 V  |                      |                       |                       |                       |                       |                       |                       |                         |
| Maximální nabíjecí proud                               | 100 A  | 120 A                | 200 A                 | 320 A                 | 400 A                 | 600 A                 | 400 A                 | 200 A                 | 400 A                   |
| Doporučený nabíjecí proud                              | ≤30 A  | ≤30 A                | ≤50 A                 | ≤80 A                 | ≤100 A                | ≤150 A                | ≤150 A                | ≤50 A                 | ≤100 A                  |
| OSTATNÍ  |  |                      |                       |                       |                       |                       |                       |                       |                         |
| Maximální doba skladování při 25 °C*                   | 1 rok  |                      |                       |                       |                       |                       |                       |                       |                         |
| Připojení BMS  | Kabel samec + samice s kruhovým konektorem M8, délka 50 cm |                      |                       |                       |                       |                       |                       |                       |                         |
| Připojení napájení (závitové vložky)                   | M8   | M8                   | M8                    | M8                    | M8                    | M10                   | M10                   | M8                    | M8                      |
| Rozměry (vxšxh) mm                                     | 199 x 188 x 147  | 239 x 286 x 132      | 197 x 321 x 152       | 237 x 321 x 152       | 237 x 321 x 152       | 347 x 425 x 274       | 265 x 359 x 206       | 197 x 650 x 163       | 237 x 650 x 163         |
| Hmotnost   | 7 kg   | 12 kg                | 14 kg                 | 18 kg                 | 20 kg                 | 51 kg                 | 30 kg                 | 28 kg                 | 39 kg                   |
| * Při plném nabití                                     |  |                      |                       |                       |                       |                       |                       |                       |                         |