

ENG Wireless parking camera

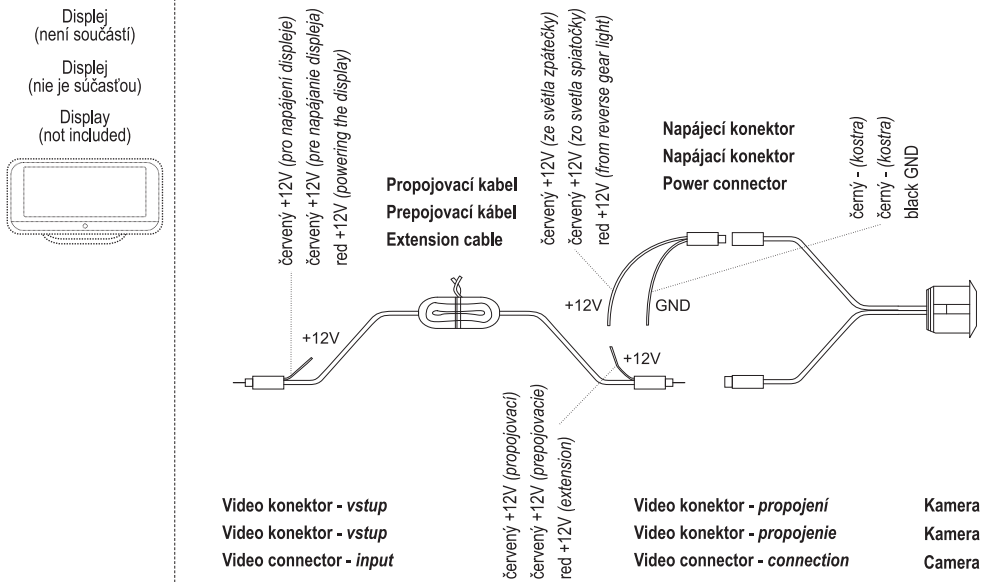
CZ Parkovací kamera bezdrátová

SK Parkovacia kamera bezdrôtová

Alternative wiring diagram non Wireless

Alternativní schéma zapojení pro drátový přenos

Alternatívne schéma zapojenia pre drôtový prenos



ENG

- Connect the extension cable to the camera using the yellow RCA video connector.
- Connect the camera's power cord to the camera's power connector.
- Join the red wires together (red camera's power supply cord with red extension cable cord)
- Connect joined red power wires to 12V from the reverse light and the black wires to grounding of the vehicle
- Connect the extension video cable to any additional display with RCA (cinch) input, such as the Compass Display (not included).
- Connect the display power supply wiring (not included) to the 12V connection cable and connect the vehicle ground, according to the Display wiring diagram.
- Now fasten the camera and arrange the cables so that they are not too tight, twisted or pinched.

CZ

- Připojte propojovací kabel ke kameře pomocí žlutého RCA video konektoru.
- Spojte napájecí konektor kamery s napájecím kabelem kamery.
- Připojte červený drát napájení kamery s červeným drátem propojovacího kabelu
- Spojené červené napájecí dráty připojte k 12V ze světlá zpátečky a černý drát k ukostření vozidla
- Zapojte propojovací video kabel k jakémukoliv přídavnému displeji s RCA (cinch) vstupem, například Displej Compass (není součástí balení).
- Napájecí kabeláž displeje (není součástí balení) připojte k 12V propojovacího kabelu a zapojte ukostření vozidla, dle schéma Zapojení displeje.
- Nylní upevněte kameru a uspořádejte kabeláž, tak aby nebyla příliš napnutá, překroucená a nehrozilo její skřípnutí.

SK

- Připojte prepojovací kábel ku kameře pomocou žltého RCA video konektoru.
- Spojte napájecí konektor kamery s napájecím káblom kamery.
- Připojte červený drát napájení kamery s červeným drátem prepojovacieho kábla
- Spojené červené napájecí dráty pripojte k 12V zo svetla spätočky a čierny drôt k ukostrenie vozidla
- Zapojte prepojovací video kábel k akémukoľvek prídavnému displeju s RCA (cinch) vstupom, napríklad Displej Compass (nie je súčasťou balenia).
- Napájacie kabeľáž displeja (nie je súčasťou balenia) pripojte k 12V prepojovacieho kábla a zapojte ukostrenie vozidla, podľa schémy Zapojenie displeja.
- Teraz upevnite kameru a usporiadajte kabeľáž, tak aby nebola príliš napnutá, prekrútená a nehrozilo jej priškripenutie.