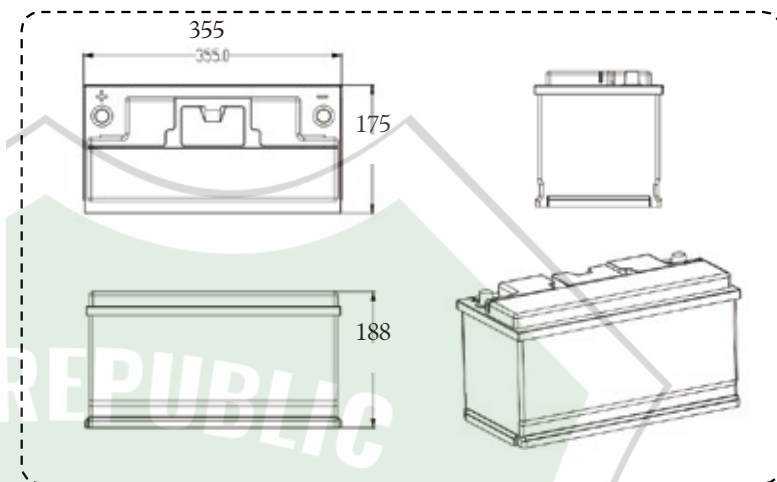


PF-Underseat-12.8V 100Ah Vytápění



LITHIOVÁ BATERIE

Silné výhody

- Záruka 6 let
- Přímá náhrada olověných akumulátorů
- Nižší hmotnost a snadnější manipulace
- Fosfát lithia a železa je stabilnější.
- Maximální životnost více než 6000 cyklů
- Odolná modulární konstrukce
- Šroubové otevírání, dokonale propracovaný design vnitřní struktury

INTEGROVANÉ ROZHRANÍ BLUETOOTH 4.0

Sledování stavu více baterií Aplikace Perfektium Pro může sledovat až 8 baterií najednou. SOC, napětí, proud, teplota a provozní dobu baterií.

ELEKTRICKÉ TOPNÉ FÓLIE

- Některé lithiové baterie Perfektium jsou vybaveny topnými fóliemi. Pokud jsou topné fólie účinné, můžete baterii používat při teplotách až -35 stupňů Celsia.
- Topná fólie je z IP materiálu a topný účinek je rovnoměrný.
- Topné fólie samy o sobě nespotebouvají žádnou energii z baterie.

BMS

Systém správy baterií

Systém BMS monitoruje a kontroluje jednotlivé články baterie a chrání je před poškozením, jako je přetížení a přepětí.





Specifikace

Oblasti	Vlastnosti
Model	12,8V 100Ah/ 1280Wh
Rozměry (D x Š x V)	355 × 175 × 188 mm
Hmotnost (bez příslušenství)	12,6 kg
Životnost cyklu	>6000@80%D.o.D
Vnitřní odpor	≤15 mΩ @ 50% SOC
Doporučené nabíjecí napětí	14.6V
Plovákové nabíjecí napětí (pro pohotovostní použití)	13.8±0.8V
Doporučený nabíjecí proud	30A
Max. Nabíjecí proud	50A
Trvalý vybíjecí proud	150A
Špičkový vypínací proud	450 A (200 ~ 500 ms)
Rozsah provozního napětí	10 -14.6V
Konec rozsahu vybíjecího napětí	9.2 - 11.2V
Typ terminálu	Norma SAE
Třída ochrany	IP65
Teplota nabíjení	0~50°C
Výstupní teplota	-20~75°C
Skladovací teplota	-5~35°C
Provozní teplota topení	-35~5°C
Podmínky skladování	Nabíjejte baterii každé 3 měsíce
Sériová a paralelní dostupnost	Maximálně 4 jednotky v sériovém a 4 jednotky v paralelním zapojení
Certifikace	CE /UL /UN38.3 /MSDS /ROHS/UN 3480 / TŘÍDA 9