

THETFORD



Kazetové toalety řady C220

Instalační příručka

Obsah

1	Úvod.....	89
2	Symboly.....	90
3	Předpisy a normy.....	90
4	Udržovatelnost.....	90
5	Před instalací.....	90
6	Poloha a umístění (C223-S).....	91
7	Poloha a umístění (C223-CS).....	95
8	Poloha a umístění (C224-CW).....	99
9	Připojení napájení (C223-S / C223-CS).....	103
10	Po instalaci.....	105
11	Technické specifikace.....	105
12	Údržba.....	105
13	Dotazy / Zákaznický servis.....	106

1. Úvod

Toto je instalační příručka pro WC ThetGord C223-S, C223-CS a C224-CW. Příručka je určena osobám, které instalují toaletu v mobilním vozidle pro volný čas. Pozorně si přečtěte informace a pokyny a přesně je dodržujte, abyste toaletu nainstalovali bezpečně a správně.

Před vyzkoušením toalety po instalaci si také přečtěte upozornění v návodu k použití.

Řídíme se zásadou neustálého vývoje a zlepšování. Specifikace a ilustrace se mohou po zveřejnění změnit.

Aktuální verzi této uživatelské příručky naleznete na adrese www.thetGord.com.



Pokud není spotřebič instalován v souladu s národními a evropskými předpisy, pravidly a normami, ztrácí to platnost záruky.

2. Symboly

Klíč symbolů:



Upozornění. Nebezpečí zranění a/nebo poškození.



Pozor. Důležité informace.



Poznámka. Další informace.

3. Předpisy a normy



Neprovádějte na tomto spotřebiči žádné změny, pokud nebyly schváleny a provedeny výrobcem nebo jeho autorizovaným zástupcem.



Používejte pouze autorizované originální díly a materiály.



Při instalaci používejte vhodné osobní ochranné pomůcky. Dodržujte také příslušné bezpečnostní předpisy.

4. Udržovatelnost

Za správnou instalaci výrobku Thetford, a tím i za zajištění správné funkce a provozuschopnosti zařízení, odpovídá jeho instalatér. S ohledem na servisovatelnost to znamená, že prodejce nebo autorizovaný servisní partner společnosti Thetford musí být schopen výrobek Thetford odinstalovat a znovu nainstalovat pomocí standardního náradí a vybavení v čase uvedeném v časovém rozpisu společnosti Thetford.

Tím je zajištěna možnost uplatnění záručních nároků během tří let od data nákupu. Máte-li k tomuto tématu jakékoli dotazy, obraťte se před instalací výrobku na místního servisního pracovníka společnosti Thetford.

5. Před instalací

Zkontrolujte obsah krabice:

- Toaleta C223-S, C223-CS nebo C224-CW
- 4 šrouby z nerezové oceli (pouze model dveří C224- CW)
- Nástěnný držák (pouze model C223-CS)
- Omezovač průtoku
- Šablona
- Uživatelská příručka
- Instalační příručka

Připravte si potřebné nástroje:

- Vrták s vrtáky 3 a 8 mm
- Elektrická pila
- Šroubovák s drážkou č. 2
- Třmen
- Ochranná páska
- Mařband
- Vodováha

- Značkovač/tužka
- Butylová těsnicí hmota
- Oboustranná lepicí páska



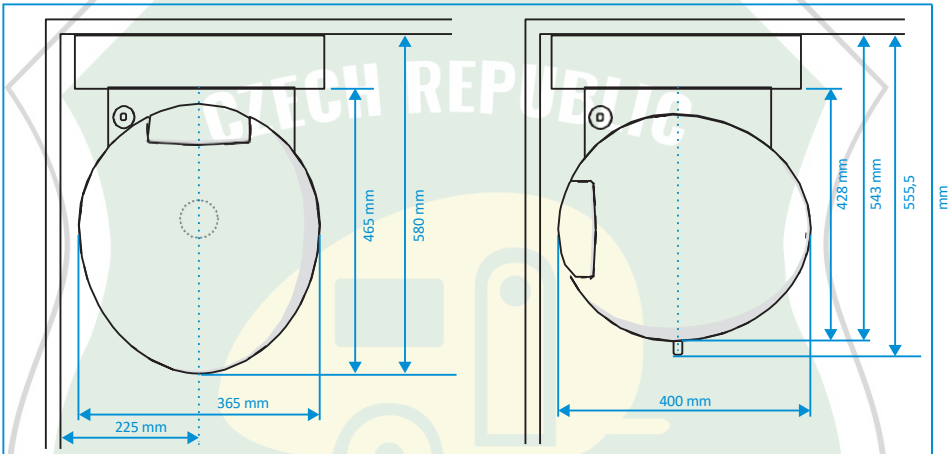
Pokud není krabice kompletní, obraťte se na svého prodejce.



Pro instalaci této toalety je nutný servisní poklop. Pro instalaci modelu C224-CW jsou rovněž nutná dvířka pro splachování vodou.

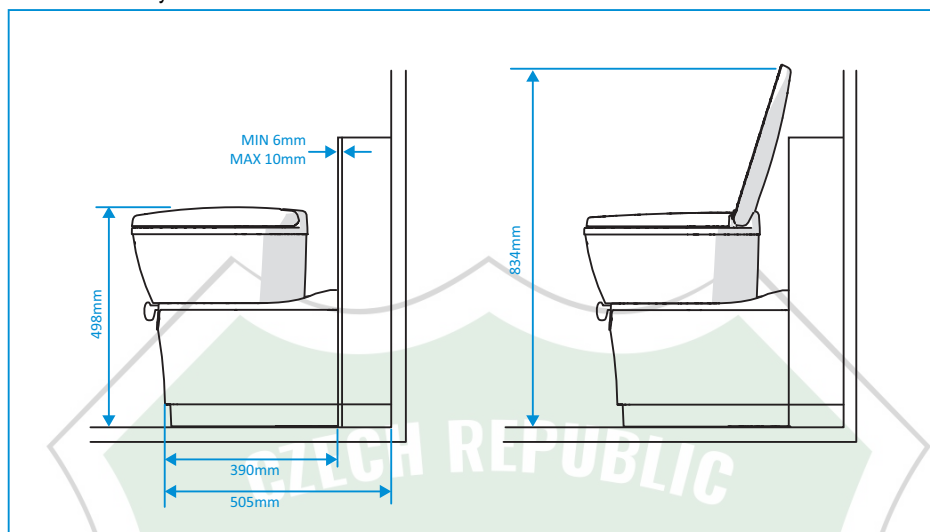
6. Poloha a umístění (C223-S)

- Hlavní rozměry koupelny:

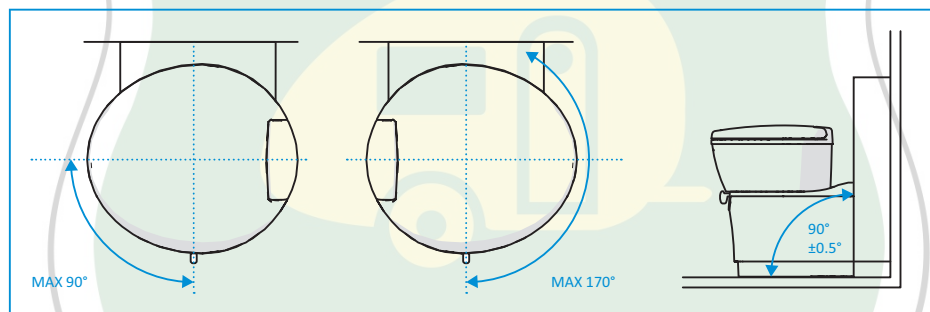


WWW.VSEPROKARAVAN.CZ

▪ Další rozměry:




▪ Otáčení záchodové mísy a úhel mezi podlahou a stěnou:



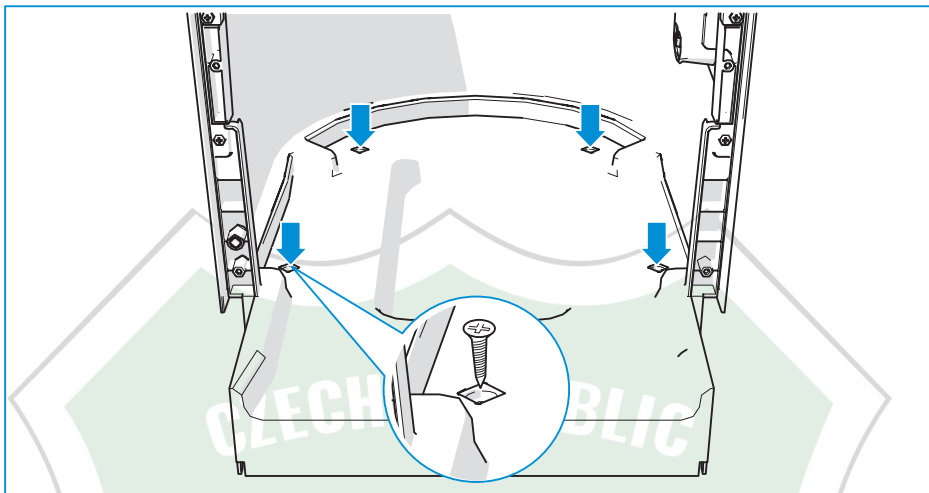
- Umístěte šablonu D1 na vnitřní stěnu vozidla a použijte spodní okraj šablony jako referenční bod.
- Šablonu A (pro servisní klapku) umístěte vodorovně nebo svisle pomocí správných referenčních otvorů vyznačených na šabloně.
- Zkontrolujte, zda servisní klapka dosedá na vnější stěnu vozidla.
- Vyrvejte do stěny dva referenční otvory.
- Servisní klapku nainstalujte na dveře podle návodu.



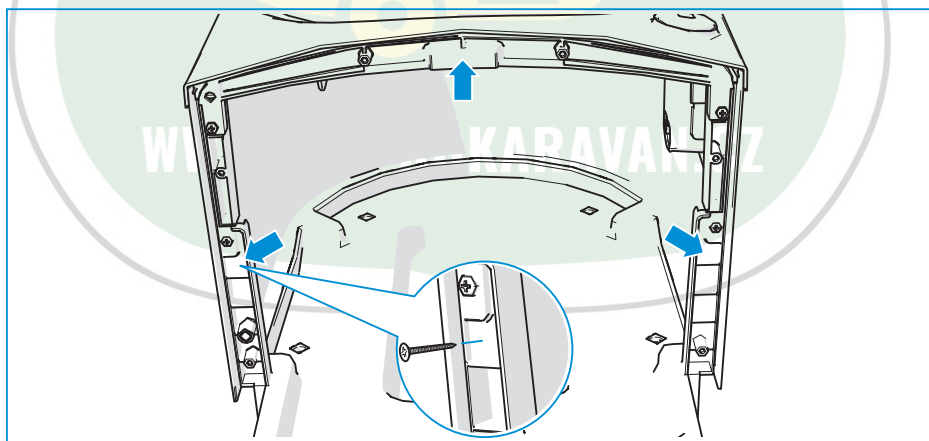
Tloušťka stěny provozní klapky musí být v rozmezí 23 až 39 mm. Pokud je tloušťka stěny mimo tento rozsah, kontaktujte společnost Thetford.

- Postavte vnitřní zeď.
- Umístěte šablonu D1 na vnitřní stěnu a použijte spodní okraj šablony jako referenční bod.
- Označte 3 otvory značkou  na stěně pomocí unášeče.
- Vyrvejte otvory do stěny.

- Vyříznete výřez ve vnitřní stěně a použijte k tomu šablonu D2.
- Připevněte toaletu k podlaze čtyřmi šrouby.



- i** Požadovaný krouticí moment: 1,2 + 0,3 Nm pro překližkovou podlahu.
 - i** Šrouby dodává společnost Thetford. Pokud nepoužijete dodané šrouby, použijte šrouby z nerezové oceli.
 - i** Utahovací moment se může lišit, pokud je podlaha vyrobena z jiného materiálu.
- Připevněte toaletu k vnitřní stěně třemi šrouby.



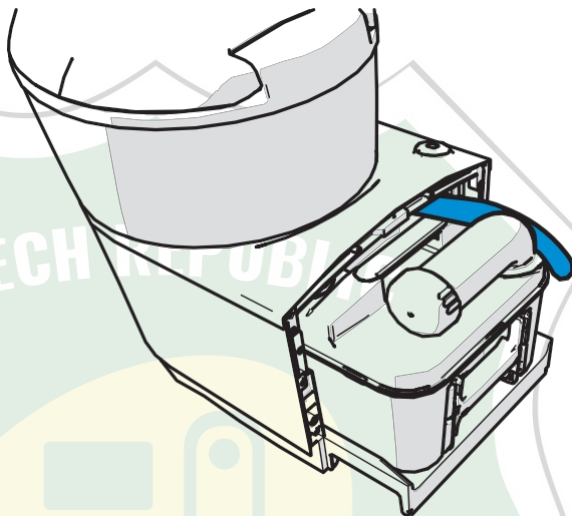
- i** Požadovaný krouticí moment: 0,9 Nm.



Použijte šrouby z nerezové oceli.

- Zapněte vodní hadici.

Průměr	Vnitřní strana: 10 mm Aufen: 16 mm
Délka a poloha	105 mm od posledního pevného bodu na toaletě
Požadovaný tlak dálkového čerpadla na vstupu do toalety	Min. 0,35 baru při 4,2 l/min Max. 0,70 baru při 7,1 l/min
Maximální přípustný tlak vody na hadici	Evropa: 4 bary USA/Čína/USA: 8 barů



Ujistěte se, že nádržku na fekálie lze vyprázdnit i po vyvedení vodovodní hadice z toalety.



Udržujte požadovaný tlak pro dálkové čerpadlo na vstupu do toalety, aby bylo zajištěno správné splachování. Pokud je tlak příliš vysoký, nainstalujte redukční ventil.

- Pomocí šablony F1 zkontrolujte požadovanou vzdálenost od ovládacího panelu.
- Vyřízněte výřez pro ovládací panel a použijte k tomu šablonu F2.
- Nainstalujte ovládací panel do požadované polohy.



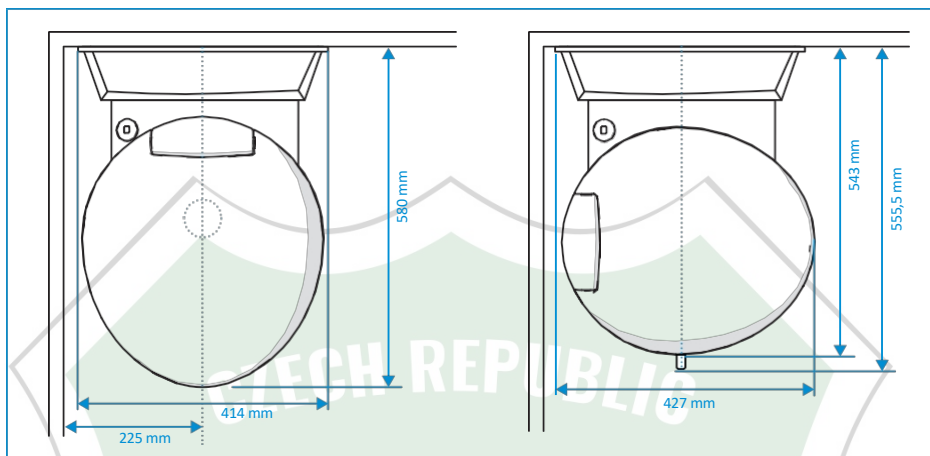
Pokud nelze zaručit vodotěsné spojení mezi ovládacím panelem a stěnou, neinstalujte ovládací panel do sprchového koutu.



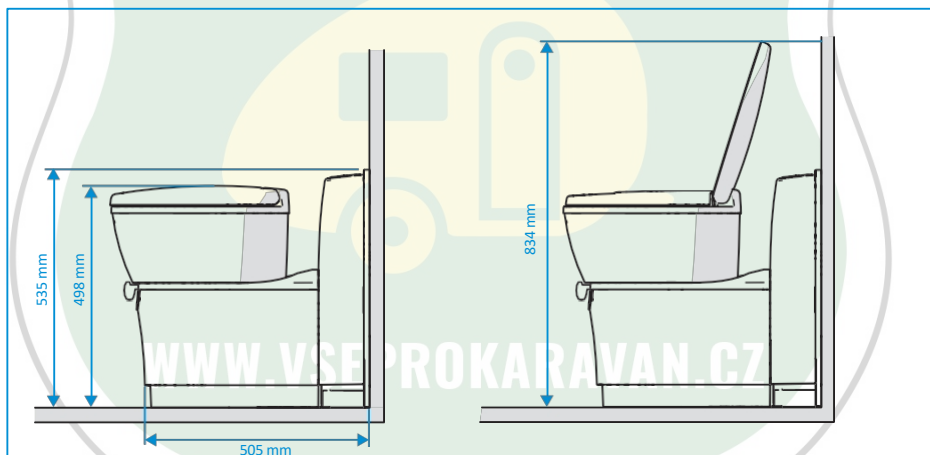
Další informace o ovládacím panelu, včetně maximální délky kabelů, naleznete v části Připojení napájení (C223-S / C223-CS) na straně 103.

7. Poloha a umístění (C223-CS)

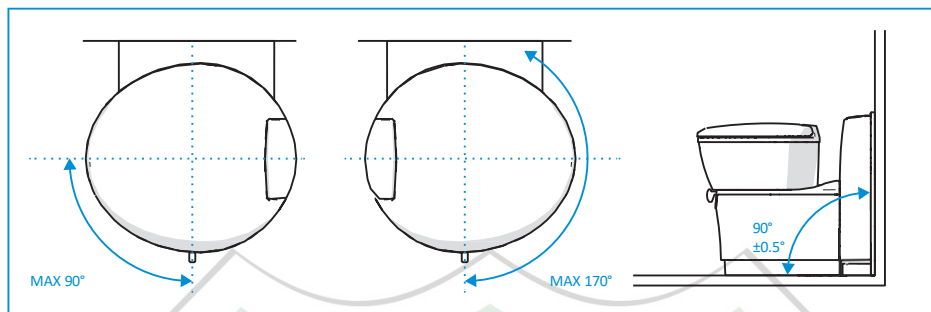
- Hlavní rozměry koupelny:



- Další rozměry:



- Natočení záchodové mísy a úhel mezi podlahou a stěnou:

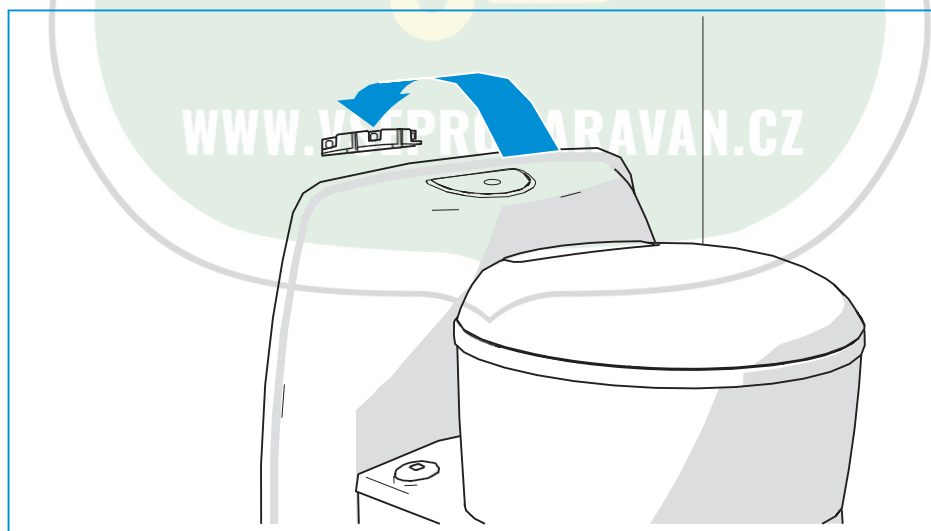


- Umístěte šablonu C na vnitřní stěnu vozidla a použijte spodní okraj šablony jako referenční bod.
- Šablonu A (pro servisní klapku) umístěte vodorovně nebo svisle pomocí správných referenčních otvorů vyznačených na šabloně na \oplus B/C/D
- Zkontrolujte, zda servisní klapka pasuje na stěnu vozidla.
- Vyrvejte do stěny dva referenční otvory.
- Servisní klapku namontujte podle pokynů na dveřích.

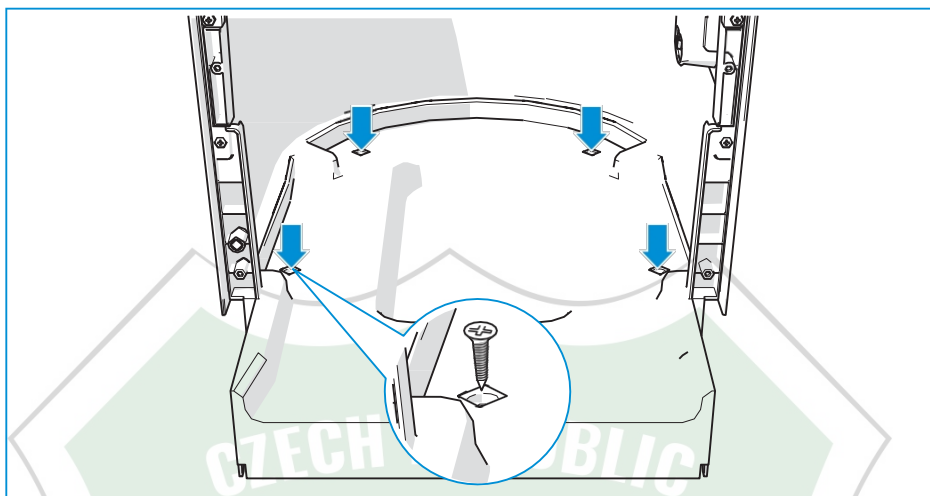


Thloušťka stěny provozní klapky musí být v rozmezí 23 až 39 mm. Pokud je tloušťka stěny mimo tento rozsah, kontaktujte společnost ThetGord.

- Umístěte šablonu C na vnitřní stěnu vozidla a použijte spodní okraj šablony jako referenční bod.
- Označte 3 otvory značkou \star na stěně pomocí hrotu.
- Vyrvejte otvory do zdi.
- Připevněte nástěnný držák k vnitřní stěně vozidla třemi šrouby.
- Připevněte toaletu k nástěnnému držáku.



- Připevněte toaletu k podlaze čtyřmi šrouby.



Požadovaný krouticí moment: 1,2 + 0,3 Nm pro překližkovou podlahu.



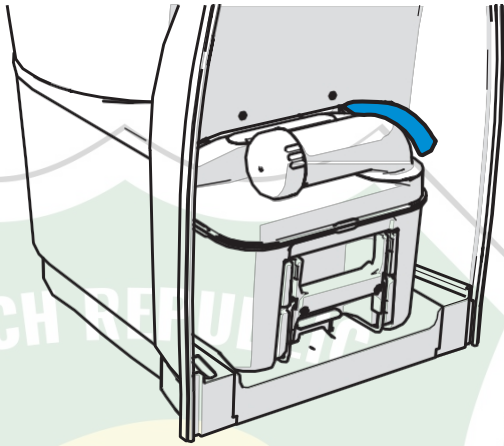
Šrouby dodává společnost Thetford. Pokud nepoužijete dodané šrouby, použijte šrouby z nerezové oceli.



Utahovací moment se může lišit, pokud je podlaha vyrobena z jiného materiálu.

WWW.VSEPROKARAVAN.CZ

- Zapněte vodní hadici.

Průměr	Vnitřní strana: 10 mm Außen: 16 mm
Délka a poloha	105 mm od posledního pevného bodu na toaletě 
Požadovaný tlak dálkového čerpadla na vstupu do toalety	Min. 0,35 baru při 4,2 l/min Max. 0,70 baru při 7,1 l/min
Maximální přípustný tlak vody na hadici	Evropa: 4 bary USA/Čína/USA: 8 barů



Ujistěte se, že nádržku na fekálie lze vyprázdnit i po vyvedení vodovodní hadice z toalety.



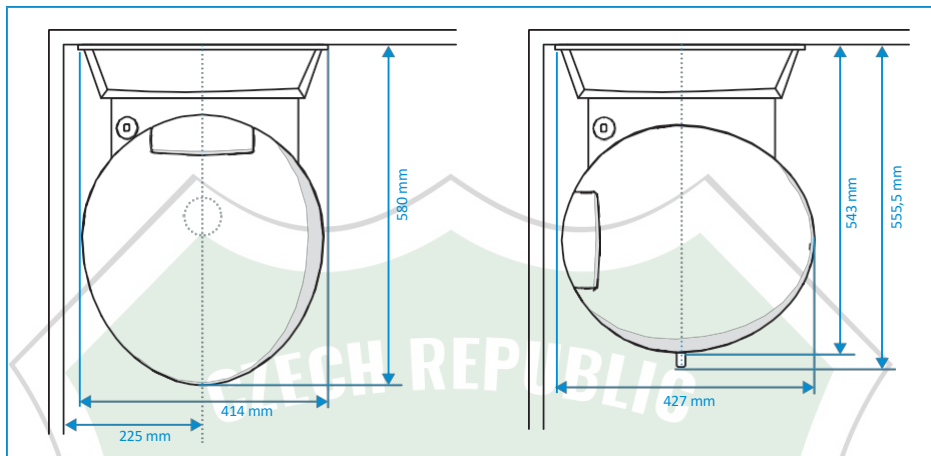
Udržujte požadovaný tlak pro dálkové čerpadlo na vstupu do toalety, aby bylo zajištěno správné splachování. Pokud je tlak příliš vysoký, nainstalujte redukční ventil.

- Připevňte ochranný kryt proti stříkající vodě.

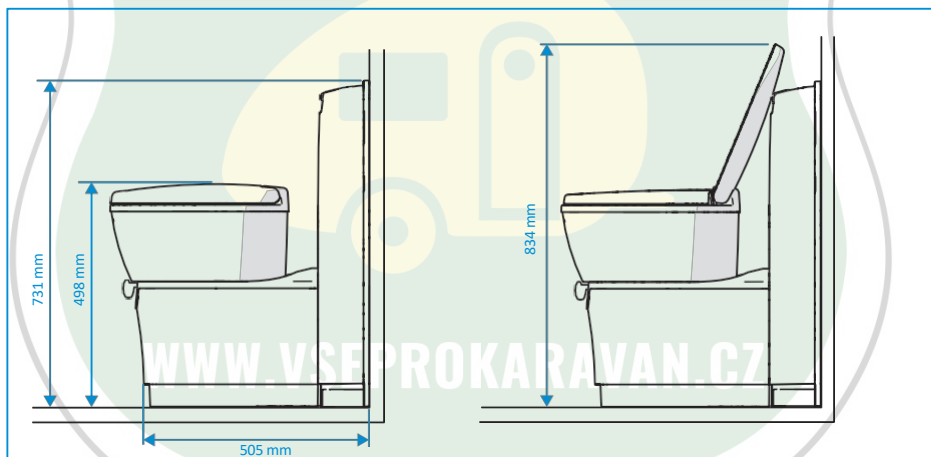
WWW.VSEPROKARAVAN.CZ

8. Poloha a umístění (C224-CW)

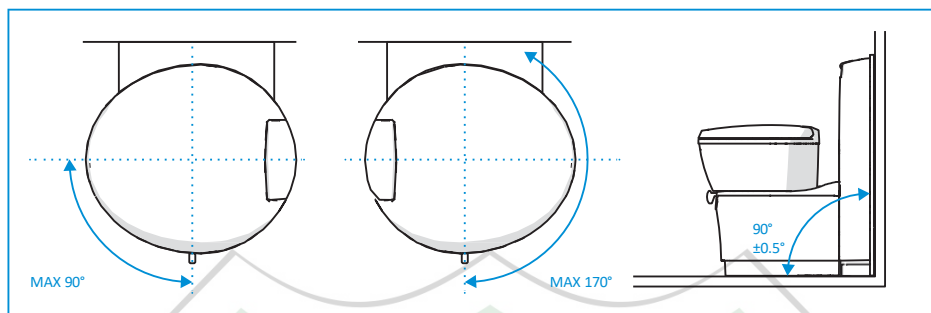
- Hlavní rozměry koupelny:



- Další rozměry:



- Natočení záchodové mísy a úhel mezi podlahou a stěnou:



- Umístěte šablonu B na vnitřní stěnu vozidla a použijte spodní okraj šablony jako referenční bod.
- Šablonu A (pro servisní klapku) umístěte vodorovně nebo svisle pomocí správných referenčních otvorů vyznačených na šabloně na \oplus .
- Zkontrolujte, zda servisní klapka pasuje na stěnu $B/C/D$ vozidla.
- Vyvrtejte do stěny dva referenční otvory.
- Servisní klapku namontujte podle pokynů na dveřích.

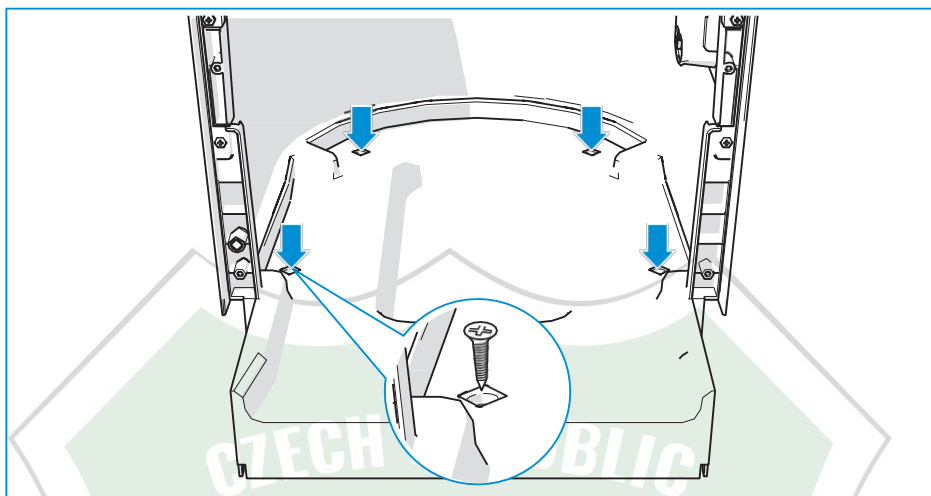


tloušťka stěny provozní klapky musí být v rozmezí 23 až 39 mm. Pokud je tloušťka stěny mimo tento rozsah, kontaktujte společnost ThetGord.

- Umístěte šablonu B na vnitřní stěnu vozidla a použijte spodní okraj šablony jako referenční bod.
- Označte 2 otvory vyznačené \odot na stěně hrotem.
- Umístěte šablonu E1 (pro dvířka nádrže na vodu) podle referenčních otvorů vpravo.
- Zkontrolujte, zda dvířka vodní nádrže přiléhají ke stěně vozidla.
- Vyvrtejte otvory do zdi.
- Vyřízněte výřez a použijte k tomu šablonu E2.

WWW.VSEPROKARAVAN.CZ

- Připevněte toaletu k podlaze čtyřmi šrouby.



Požadovaný krouticí moment: 1,2 + 0,3 Nm pro překližkovou podlahu.

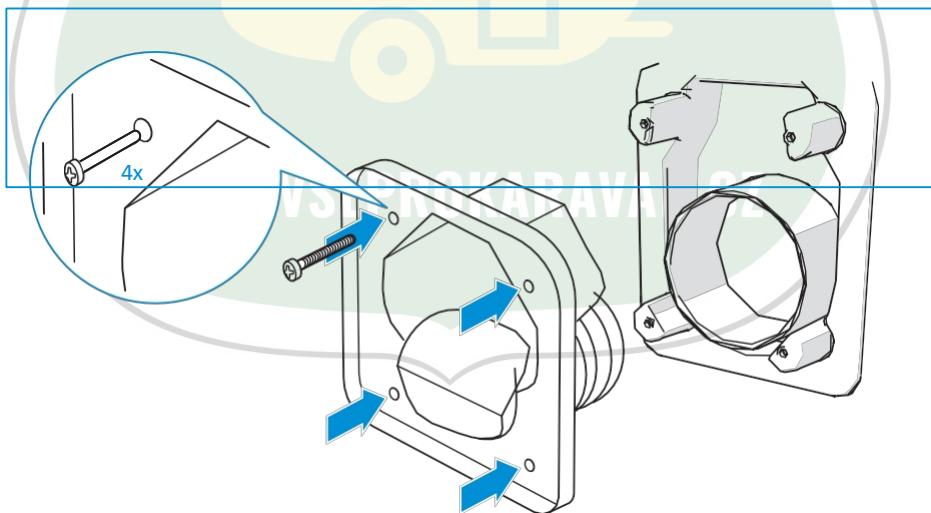


Šrouby dodává společnost Thetford. Pokud nepoužijete dodané šrouby, použijte šrouby z nerezové oceli.



Utahovací moment se může lišit, pokud je podlaha vyrobená z jiného materiálu.

- Připevněte dvířka plničky vody čtyřmi šrouby.



Požadovaný utahovací moment závisí na parametrech, jako je tloušťka stěny, materiál těsnění, materiál a použité nástroje. Společnost ThetGord proto může poskytnout pouze pokyny týkající se utahovacího momentu.

Točivý moment (Nm)	Tloušťka stěny (mm)		
	26	32	36
0,75	✘	✘	✓
0,90	✘	✓	✓
1,00	✓	✓	✓
1,10	✓	✓	✘
1,25	✓	✘	✘



Výše uvedené hodnoty jsou orientační a vycházejí z rozsáhlých testů provedených ve společnosti ThetGord.



Šrouby dodává společnost ThetGord. Pokud nepoužijete dodané šrouby, použijte šrouby s přírubovou hlavou PH2 z nerezové oceli 4,5 x 54 mm.

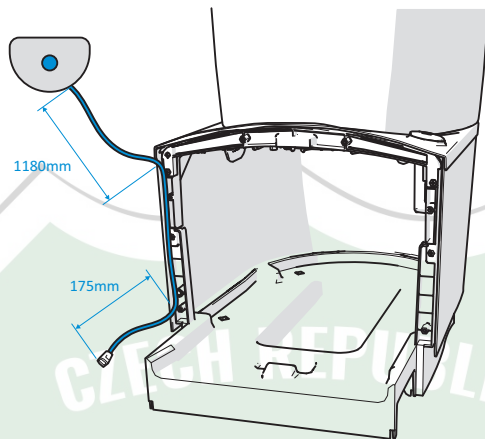


WWW.VSEPROKARAVAN.CZ

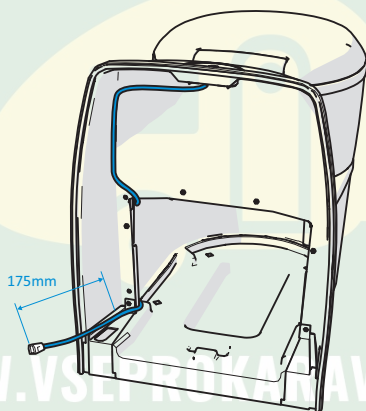
9. Připojení napájení (C223-S / C223-CS)

- Připojte kabel.

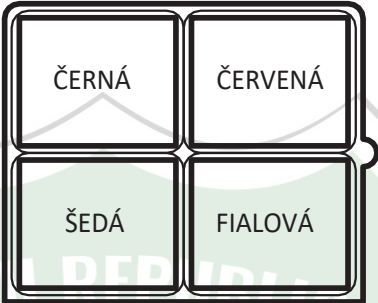
C223-S



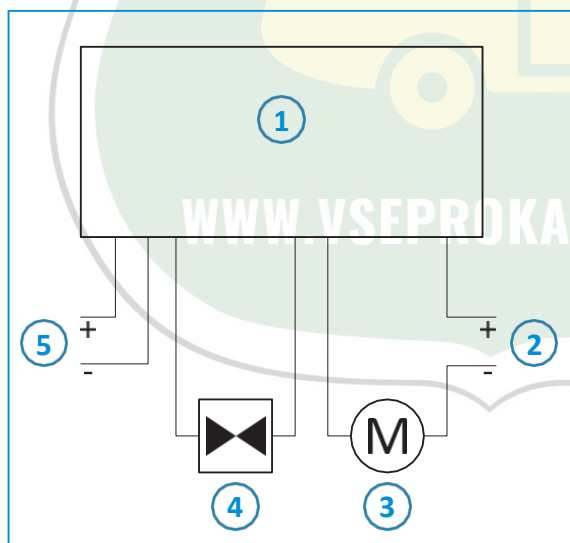
C223-CS



- Při připojování napájecího zdroje vycházejte z následujících hodnot.

Dálkově ovládané čerpadlo	Šedá a fialová barva se používají pro relé vzdálených čerpadel . Je třeba dodržet minimální napětí a příkon podle údajů na čerpadle.
Připojení	4kolíkové pouzdro nožových svorek
Umístění elektrických kabelů ve skříni nožových svorek	
4kolíkový konektor na splachovací desce WC	TYCO/AMP 180901
4kolíkový protějšek zástrčky	TYCO/AMP 180900
Tloušťka	Černá/červená: 0,5 mm ² Šedá/fialová: 0,75 mm ²

- Schéma zapojení:



1. Řídicí deska plošných spojů
2. Napájení 12 V DC
3. Externí proplachovací čerpadlo (OEM)
4. Vnitřní splachovací ventil
5. Napájení 12 V DC

10. Po instalaci

- Zkontrolujte, zda byly odstraněny všechny obalové materiály.
- Zkontrolujte, zda lze toaletu správně spláchnout.
- Zkontrolujte funkci ukazatele stavu naplnění.
- Zkontrolujte všechna vedení a spoje a ujistěte se, že jsou těsné.
- Ujistěte se, že je možné vypustit celý vodní systém, aby nedošlo k poškození mrazem.
- Zkontrolujte, zda lze nádržku na výkaly vyjmout a znovu vložit.
- Zkontrolujte, zda se dveře správně otevírají a zavírají.
- Po montáži se ujistěte, že jsou dveře vodotěsné.

11. Technické specifikace

Tabulka 6: Rozměry a hmotnost

Toaleta C223-S			
Rozměry	V	Š	H
mm	495	365	580
Hmotnost v nenaloženém stavu	6,8 kg		
Kapacita nádrže	18 l		

Toaleta C223-CS			
Rozměry	V	Š	H
mm	534	394	580
Hmotnost v nenaloženém stavu	7,2 kg		
Kapacita nádrže	18 l		

Toaleta C224-CW			
Rozměry	V	Š	H
mm	727	394	580
Hmotnost v nenaloženém stavu	8 kg		
Kapacita nádrže	18 l		
Kapacita nádrže na oplachovou vodu	9 l		

12. Údržba

Veškerou údržbu musí provádět autorizovaný odborník.

V případě údržby se obraťte na místní autorizované servisní středisko a uveďte model a sériové číslo na výrobním štítku a datum nákupu.

Výrobní štítek je umístěn na spodní části toalety.



13. Dotazy / zákaznický servis

- Navštivte prosím stránky www.thetGord.com.
- Kontaktujte zákaznický servis společnosti ThetGord ve své zemi. Příslušné adresy naleznete na zadní straně.



EVROPSKÉ ÚSTŘEDÍ

Thetford B.V.
Nijverheidsweg 29
P.O. Box 169
4870 AD Etten-Leur
Nizozemsko

T +31 76 504 22 00
F +31 76 504 23 00
E info@thetford.eu

**SPOJENÉ
KRÁLOVSTVÍ**

Thetford Ltd
Unit 6
Brookfields Way
Manvers, Rotherham
S63 5DL, Anglie
Velká Británie

T +44 844 997 1960
F +44 844 997 1961
E info@thetford.eu

NĚMECKO

Thetford GmbH
Schallbruch 14
D-42781 Haan
Německo

T +49 2129 94250
F +49 2129 942525
E info@thetford.eu

FRANCIE

Thetford S.A.R.L.
Bâtiment Le Californie
11, Rue Rosa Luxemburg
CS 40204 Eragny sur Oise
95614 Cergy Pontoise Cedex
Francie

T +33 1 30 37 58 23
F +33 1 30 37 97 67
E info@thetford.eu

ITÁLIE

Thetford Itálie c/o Tecma s.r.l.
Via Flaminia
Lokalita. Castel delle
Formiche 05030 Otricoli
(TR)
Itálie

T +39 0744 709071
F +39 0744 719833
E info@thetford.eu

ŠPANĚLSKO A PORTUGALSKO

Mercè Grau Solà
Agente para España y Portugal
c/ Castellet, 36 bxs 2ª
08800 Vilanova i la Geltrú
Barcelona
Espana

T +34 938 154 389
F není k dispozici
E info@thetford.eu

SCANDINAVIA

Thetford B.V.
Skandinávské zastoupení
Hantverkaregatan 32D
521 61 Stenstorp
Sverige

T +46 31 336 35 80
F +46 31 44 85 70
E info@thetford.eu

AUSTRÁLIE

Thetford Australia Pty Ltd
41 Lara Way
Campbellfield VIC 3061
Austrálie

T +61 3 9358 0700
F +61 3 9357 7060
E info@thetford.eu
www.thetford.com.au

ČÍNA

Thetford Čína
Místnost 1207, budova Coastal
(východní blok)
Haide 3rd Road, okres Nanshan
Shenzen, 518054
Čína

T +86 755 8627 1393
F +86 755 8627 1673
E info@thetford.cn
www.thetford.cn

WWW.VSEPROKARAVAN.CZ