

Veškeré dokumenty a informace o profesionální instalaci systému Clesana C1 naleznete v oblasti výrobce/prodejce Clesana na adrese [clesana.com/dealerarea](http://clesana.com/dealerarea).

# Návod k montáži

## Clesana C1

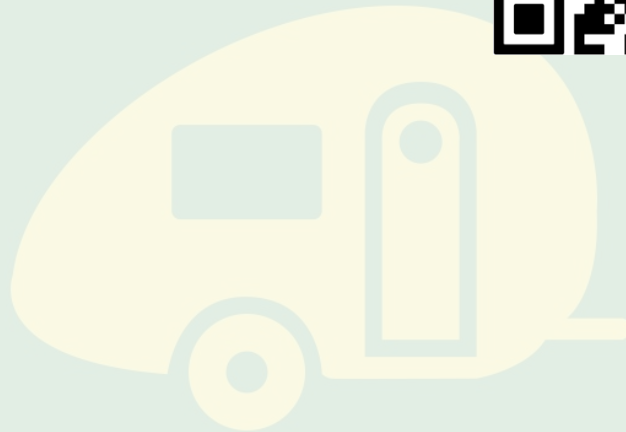
Verze 3  
27.03.23

# Ke stažení

## Návod k instalaci



CZECH REPUBLIC



[WWW.VSEPROKARAVAN.CZ](http://WWW.VSEPROKARAVAN.CZ)

**Clesana AG**  
Werdenstrasse 72  
CH-9472 Grabs

E-mail: [info@clesana.com](mailto:info@clesana.com)



## Obsah

1. Úvod.....	6	8.2. Přišroubujte L-adaptér ke stěně .....	21
1.1. O těchto pokynech .....	6	8.3. Dokončení práce .....	22
1.2. Symboly.....	6	9. Montáž kulatého podstavce .....	23
2. Zabezpečení.....	7	9.1. Příprava kulatého podstavce .....	23
2.1. Zamýšlené použití .....	7	9.2. Montáž kulatého podstavce .....	23
2.2. Kvalifikace .....	7	10. Montáž ovládacího panelu .....	25
2.3. Technický stav, úpravy a náhradní díly.....	7	10.1. Montáž pod omítku .....	25
2.4. Zbytková rizika.....	7	10.2. Povrchová montáž.....	26
2.4.1 Zásah elektrickým proudem.....	7	11. Test připojení a funkce .....	28
2.4.2 Nebezpečí požáru .....	8	11.1. Připojení Clesana C1.....	28
2.4.3 Poškození součástí v důsledku zkratu .....	8	11.2. Kontrola funkce .....	28
2.4.4 Pohyblivé části .....	8	12. Technické údaje.....	29
2.4.5 Poškození vodou .....	8		
2.4.6 Zdravotní rizika způsobená kontaminovanou vodou .....	8		
3. Rozsah dodávky .....	9		
4. Nástroje a spotřební materiál .....	9		
5. Přehled .....	10		
5.1. Rozměry Clesana C1 s L-adaptérem .....	10		
5.2. Rozměry Clesana C1 s kulatým podstavcem .....	12		
6. Příprava .....	14		
6.1. První kroky .....	14		
6.2. Výběr místa instalace.....	14		
6.3. Demontáž stávající toalety .....	15		
6.4. Připravte si L-adaptér nebo kulatou základnu .....	15		
7. Elektrická instalace .....	17		
7.1. Přehled .....	17		
7.2. Provádění elektroinstalace .....	19		
8. Montáž L-adaptéru.....	20		
8.1. Přišroubujte L-adaptér k podlaze.....	20		



## 1. Úvod

### 1.1. O těchto pokynech

Tento návod k instalaci je určen kvalifikovaným pracovníkům oprávněným k instalaci zařízení Clesana C1.

- ▶ Před instalací a uvedením do provozu si pečlivě přečtete tento dokument.
- ▶ Dodržujte všechny bezpečnostní pokyny a varování.

Tyto pokyny se neustále vylepšují, takže je možné, že dokument přiložený k přístroji Clesana C1 neodpovídá aktuální verzi. Doporučujeme vám, abyste se podívali na naše webové stránky <https://clesana.com/haendlerbereich>, zda neexistuje novější verze tohoto návodu.

### 1.2. Symboly

Symbol	Význam
	Důležité informace, např. pro lepší pochopení nebo usnadnění pracovních postupů.
	Kroky, které je třeba podniknout
1., 2.	Několik kroků, které je třeba provést ve stanoveném pořadí.
	Označení výsledku jednoho nebo více akčních kroků
	Důležité detaily v grafice
	Pohybové sekvence v grafice



## 2. Zabezpečení

Tato kapitola obsahuje důležité informace o bezpečnosti spotřebiče. Před instalací a uvedením do provozu si pozorně přečtete bezpečnostní pokyny.

### 2.1. Zamýšlené použití

Bezvodá toaleta Clesana C1 slouží k odstraňování fekálií a prostředků osobní hygieny. Clesana C1 je určena výhradně pro použití v mobilních vozidlech pro volný čas na neveřejných místech. Jakékoli jiné použití není povoleno.

### 2.2. Kvalifikace

Nekvalifikovaný personál nedokáže rozpoznat rizika a vystavuje sebe i ostatní nebezpečí. Zařízení Clesana C1 smí instalovat a uvádět do provozu pouze vyškolení a oprávnění odborníci.

Montážní firma odpovídá za to, že zařízení Clesana C1 bude instalováno v souladu se specifikacemi výrobce a platnými předpisy.

- ▶ Dodržujte místně platné předpisy pro bezpečnou práci s ohledem na rizika.
- ▶ Práce na elektrických systémech smí provádět pouze kvalifikovaný elektrikář.
- ▶ Pokud si nejste jisti, obraťte se na prodejce.

### 2.3. Technický stav, úpravy a náhradní díly

Pokud jsou namontovány vadné nebo chybné díly, je bezpečnost a funkce toalety narušena.

- ▶ Před montáží se ujistěte, že jsou jednotlivé díly v bezvadném stavu.
- ▶ Neinstalujte žádné další komponenty.
- ▶ Neupravujte toaletu a její součásti.
- ▶ Používejte pouze díly a materiály schválené společností Clesana nebo originální díly a materiály.

### 2.4. Zbytková rizika

#### 2.4.1 Zásah elektrickým proudem

Práce na částech toalety nebo vozidla pod napětím může vést ke smrti úrazem elektrickým proudem. Součásti pod napětím mohou být vystaveny, dokud je hlavní část otevřená.

- ▶ Před prací na elektrických zařízeních proveďte následující opatření v souladu s elektrotechnickými předpisy:
  - Odpojte napájení.
  - Zkontrolujte, zda není přítomno napětí.
  - Uzemnění a zkrat.
- ▶ Okamžitě opravte vadnou izolaci elektrických kabelů.



#### 2.4.2 Nebezpečí požáru

Kabely s nedostatečným průřezem a uvolněné nebo vadné svorky a šroubové spoje mohou vést k požáru kabelu. Opačná polarita a nesprávně položené kabely mohou způsobit požár. To může mít za následek škody na majetku a zranění osob.

- ▶ Průřez kabelu zvolte podle délky kabelu.
  - do 8 m: 10 mm<sup>2</sup>
  - od 8 m: 16 mm<sup>2</sup>
- ▶ Před zapnutím napájení zkontrolujte správnost montáže svorek a šroubových spojů.
- ▶ Kabel nepřiskřípněte ani příliš neohýbejte.

#### 2.4.3 Poškození součástek v důsledku zkratu

Obrácená polarita napájecích kabelů může poškodit elektrické komponenty. Zkrat může vést k požáru.

- ▶ Před zapnutím napájení zkontrolujte správnou polaritu napájecích kabelů.

#### 2.4.4 Pohyblivé části

Clesana C1 má otočný mechanismus pro optimální polohování. Pokud je prostor kolem toalety zatarasen předměty, může při otáčení toalety dojít k rozdrčení prstů.

- ▶ Udržujte prostor kolem toalety bez předmětů.

#### 2.4.5 Poškození vodou

Pokud je odstraněn splachovací záchod, musí být vodovodní potrubí řádně uzavřeno. Nedostatečné utěsnění vodovodního potrubí může vést k poškození vozidla vodou.

Nesprávná instalace L-adaptéru může vést k poškození vozidla vodou.

- ▶ Před prací na vodovodním potrubí snižte tlak v systému.
- ▶ Zkontrolujte vyřazené vodovodní potrubí na těsnost.
- ▶ Zajistěte správné utěsnění L adaptéru.

#### 2.4.6 Zdravotní rizika způsobená kontaminovanou vodou

Stojící voda podporuje tvorbu bakterií, které se mohou dostat do vodního okruhu vozidla a kontaminovat jej.

- ▶ Uzavřete vodovodní potrubí co nejbliže, nejlépe přímo na začátku potrubí, např. u rozdělovače nebo T-kusu.
- ▶ Zajistěte, aby v uzavíracím vodovodním potrubí nestála voda.



### 3. Rozsah dodávky

Množství	Část
1	Základní jednotka Clesana C1 (včetně víka, kazety na fólii, zásuvky, otočného kotouče)
1	L-adaptér nebo kulatá základna
1	Ovládací panel s kabelem
2	Krimповací kontakt, Anderson SB50 50 A kontakt 5952
1	Pouzdro zástrčky 2-pólové, Anderson SB50 Pouzdro zástrčky 992G1
1	Návod k obsluze Clesana C1
1	Nálepka s návodem k obsluze
1	Návod k montáži Clesana C1



Bariérová fólie není součástí dodávky.

- ▶ Fóliová vložka potřebná pro funkční zkoušky po instalaci.

### 4. Náradí a instalační materiál

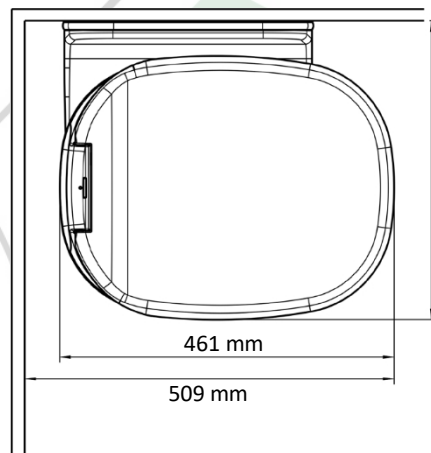
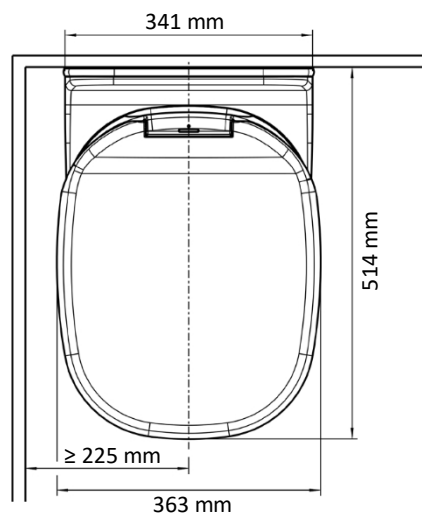
Množství	Nástroj
1	Šroubovák Torx TX20
1	Vrták do dřeva Ø 4,5 mm
1	Pro povrchovou montáž ovládacího panelu: vrták do dřeva Ø 16 mm.
1	Multimetr
1	Krimповací nástroj pro kabelová oka a konektory
Množství	Instalační materiál
1	< 8 m vzdálenost pokládky: 10 mm <sup>2</sup> napájecí kabel červený/černý > 8 m vzdálenost pokládky: 16 mm <sup>2</sup> napájecí kabel červený/černý
-	Smršťovací hadičky
-	Kroužková kabelová koncovka
-	Stahovací pásky
5	Šroub do dřeva s půlkulatou hlavou/deskovou hlavou Ø 4,5 mm Délka podle montážní situace
4	Pro povrchovou montáž ovládacího panelu: šroub do dřeva s půlkulatou hlavou / kotoučovou hlavou Ø 4,5 mm délky podle montážní situace.
3	Šroub do dřeva Ø 4,5 mm Délka podle montážní situace (pro montážní L-adaptér)



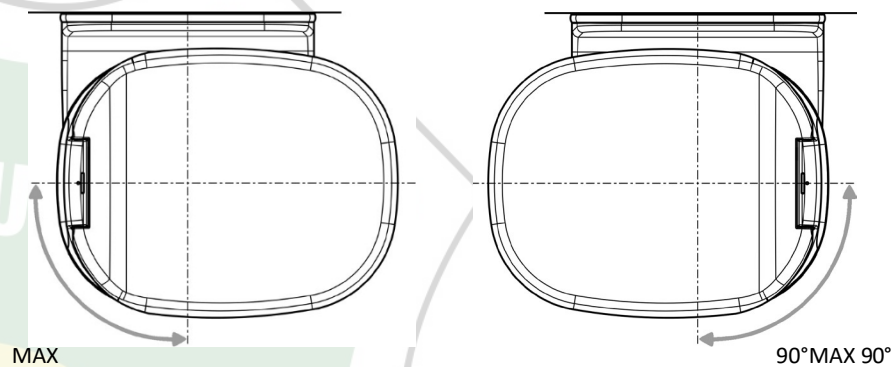
## 5. Přehled

### 5.1. Rozměry Clesana C1 s L-adaptérem

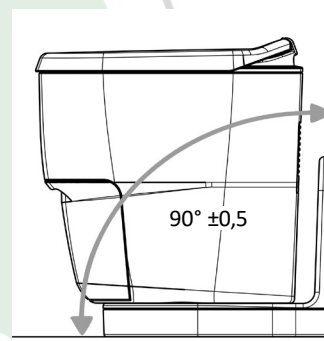
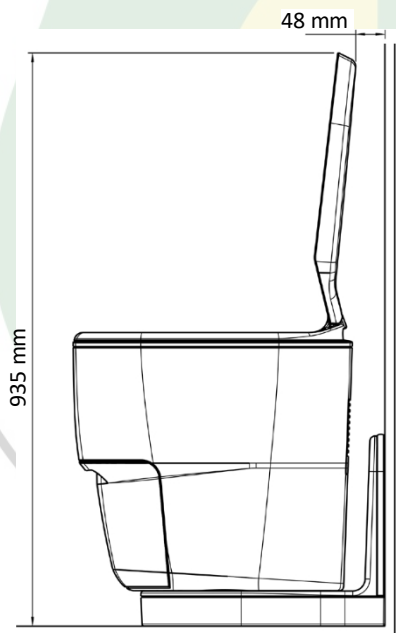
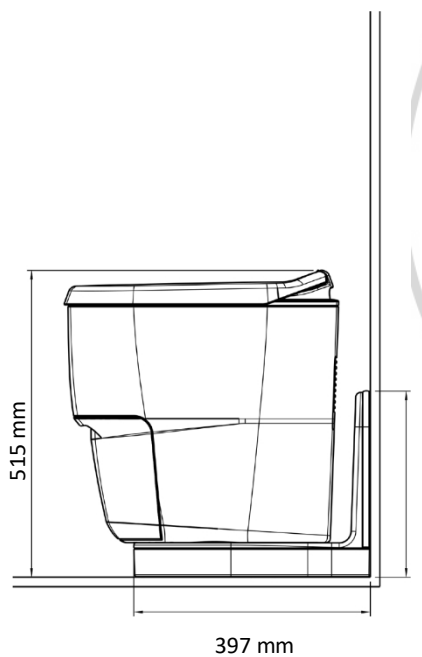
Hlavní rozměry



Otáčení toalety

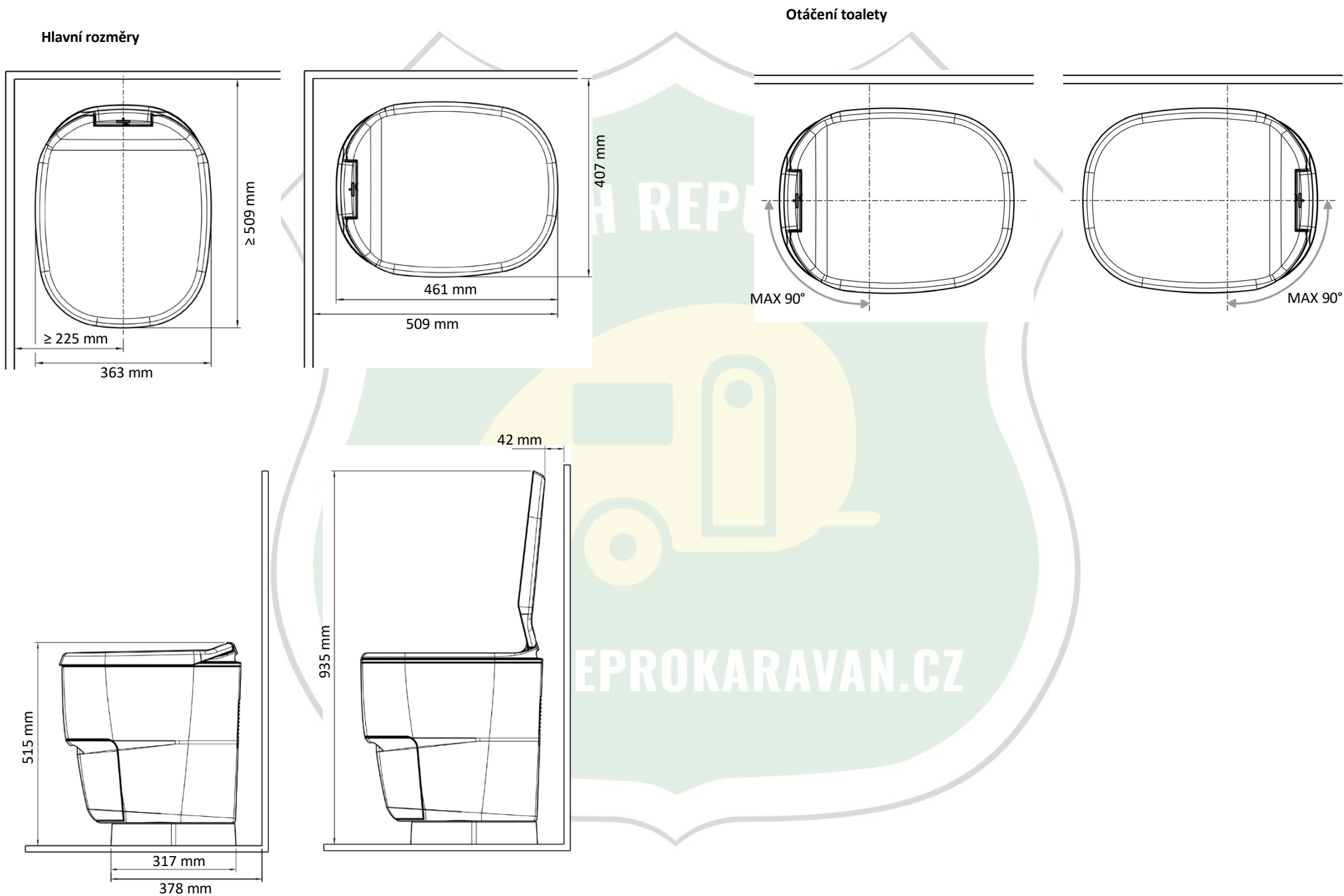


Úhel: podlaha - stěna





## 5.2. Rozměry Clesana C1 s kulatým podstavcem





## 6. Příprava

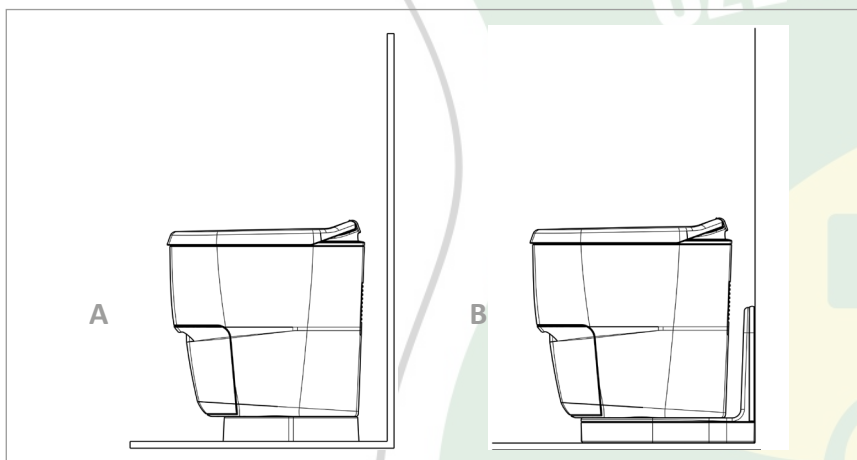
### 6.1. První kroky

- ▶ Zkontrolujte rozsah dodávky.
- ▶ Připravte si nástroje a spotřební materiál.

### 6.2. Výběr místa instalace

Clesana C1 může být instalována jak s dodaným kulatým podstavcem, tak s L-adaptérem. S L-adaptérem se zakryjí stávající otvory ve stěně, např. u dříve instalovaného WC. S kulatým podstavcem je toaleta umístěna volně v místnosti.

! Další informace o instalační situaci a montáži klozetu Clesana C1 při dodatečné montáži stávajícího klozetu **najdete** v matici pro dodatečnou montáž na [adrese clesana.com/infoarea](http://adrese.clesana.com/infoarea).



Obr. 1: Výběr místa instalace

**A** Montáž s kulatou základnou

**B** Montáž s L-adaptérem

▶ Na základě rozměrů zařízení Clesana C1 zajistěte v místě instalace následující body:

- Víko toalety lze v poloze pro použití zcela otevřít, aniž by spadlo pod svou vahou.
- Toaletu lze otočit do polohy pro uživatele.
- Toaletu lze otočit do odkládací polohy.



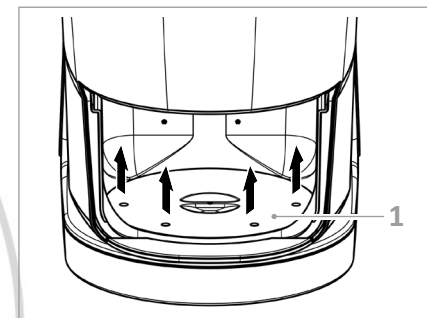
### 6.3. Demontáž stávající toalety

1. V případě potřeby demontujte stávající toaletu.
- ! Při vyřazování vodovodního potrubí z provozu lze T-kus nahradit přímou hadicovou spojkou. Pro rozdělovací kus lze použít zátku určenou k tomuto účelu.
2. Uzavřete vodovodní potrubí co nejlépe základně potrubí.
  3. Dbejte na to, aby v uzavíracím vodovodním potrubí nestála voda.
  4. Zkontrolujte vyřazené vodovodní potrubí na netěsnosti.

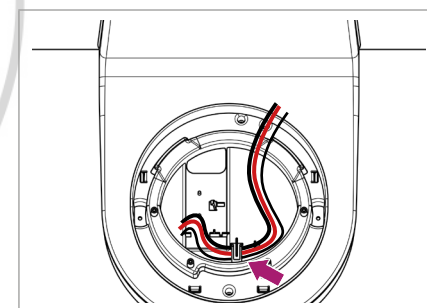
### 6.4. Připravte si L-adaptér nebo kulatou základnu

Ne.	Nástroje a spotřební materiál
1	Šroubovák Torx TX20

1. Vyjměte krycí jednotku, fóliový box a zásuvku.
2. Uvolněte 4× šroub pomocí šroubováku Torx TX20 a vyjměte otočný kotouč (1).



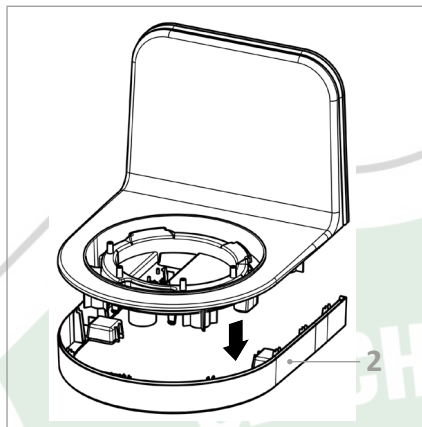
3. Odpojte odkryté kabely od kabelových vodičů adaptéru L nebo kulaté krytky.
4. Těleso základny posuňte asi o 1 cm dozadu a zvedněte jej z L-adaptéru nebo kulaté základny.





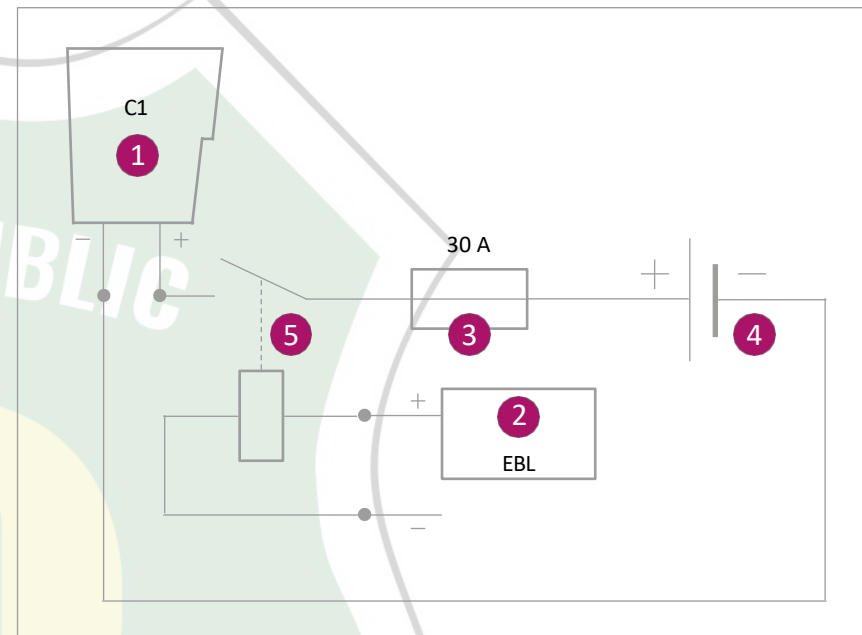


5. Pokud je toaleta instalována ve sprchové vaničce, sejměte kryt (2) L-adaptéru.



## 7. Elektrická instalace

### 7.1. Přehled



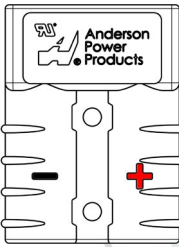
Obr. 2: Schéma zapojení Clesana C1

Ne.	Popis	Funkce
1	Clesana C1	Spotřebitelé
2	Elektrický blok (EBL)	<ul style="list-style-type: none"> <li>Centrální jednotka pro rozvod energie v elektrickém systému vozidla</li> <li>Ovládá relé.</li> </ul>
3	Pojistka 30 A	Přeruší obvod v případě přetížení nebo zkratu.
4	Palubní baterie/těleso baterie	Napájení obytného prostoru
5	Relé	Vypne toaletu, když je elektrický systém vypnut prostřednictvím elektrického bloku.

WWW.VSEPROKARAVAN.CZ



## Specifikace

Specifikace	Hodnota
Provozní napětí	11,8-15 V (napájecí zdroj musí zajistit 22 A při jmenovitém napětí)
Připojení	2pólové pouzdro konektoru
Umístění elektrických kabelů v krytu konektoru	
2pólová připojovací zástrčka na WC	Pouzdro konektoru Anderson SB50 992G1
Krimpovací kontakty	Anderson SB50 50 A kontakt 5952
Průměr kabelu	do 8 m: 10 mm <sup>2</sup> od 8 m: 16 mm <sup>2</sup>
Relé	12VDC, >30A se šroubovacími kontakty, např: *Crouzet GND série 84137870N nebo *Typ relé vozidla RL/180-12

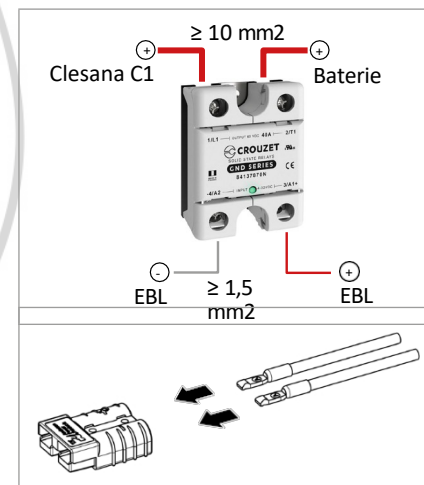
## 7.2. Provádění elektroinstalace

Ne.	Nástroje a spotřební materiál
1	Multimetr
1	Krimpovací nástroj pro kabelová oka a konektory
-	Smršťovací hadičky
-	Stahovací pásy
-	< 8 m vzdálenost pokládky: 10 mm <sup>2</sup> napájecí kabel červený/černý > 8 m vzdálenost pokládky: 16 mm <sup>2</sup> napájecí kabel červený/černý
-	Kroužková kabelová koncovka
1	Relé



Pokud byla odstraněna toaleta, lze napájecí napětí pro relé realizovat například prostřednictvím předchozího připojení splachování toalety.

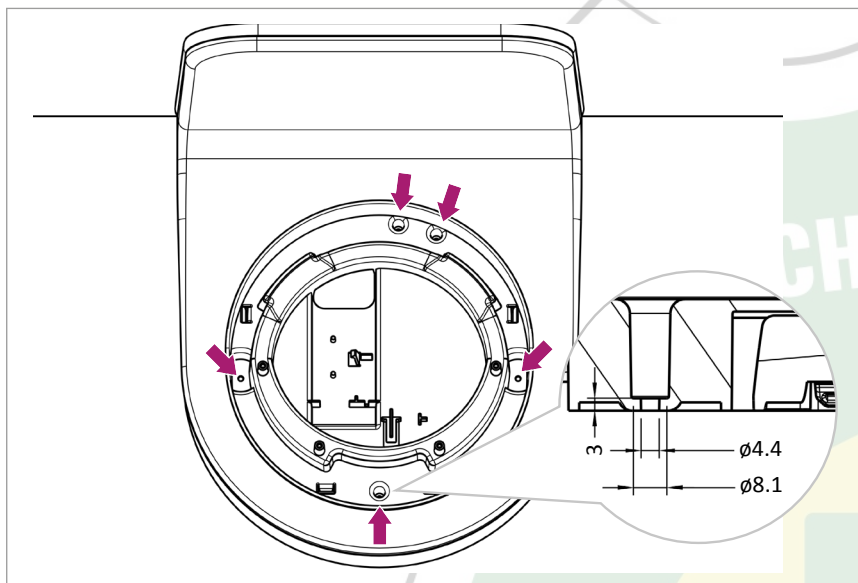
1. Pomocí multimetru zjistíte napájecí napětí 12 V pro ovládání relé.
2. Položte napájecí kabel z palubní baterie do zařízení Clesana C1.
3. Pojistku 30 A nainstalujte co nejbližee za palubní baterii a zajistěte, aby byla později přístupná.
4. Konce napájecích kabelů pro připojení k palubní baterii zamačkejte pomocí kroužkových svorek.
5. Umístěte relé do blízkosti zařízení Clesana C1 a zajistěte, aby bylo relé později přístupné.
6. Relé s napájecími kabely ( $\geq 10 \text{ mm}^2$ ) a ovládací kabely ( $\geq 1,5 \text{ mm}^2$ ), jak je znázorněno na obrázku. (zde Crouzet GND série 84137870N)  
Poznámka: Ovládací kabely vyžadují trvalé napětí 12 V, např. přímo z EBL.
7. Zamačkejte konce napájecího kabelu Clesana C1 pomocí krimpovacích kontaktů Anderson SB50 a vložte je do pouzdra konektoru Anderson SB50.





## 8. Montáž L-adaptéru

### 8.1. Přišroubujte L-adaptér k podlaze



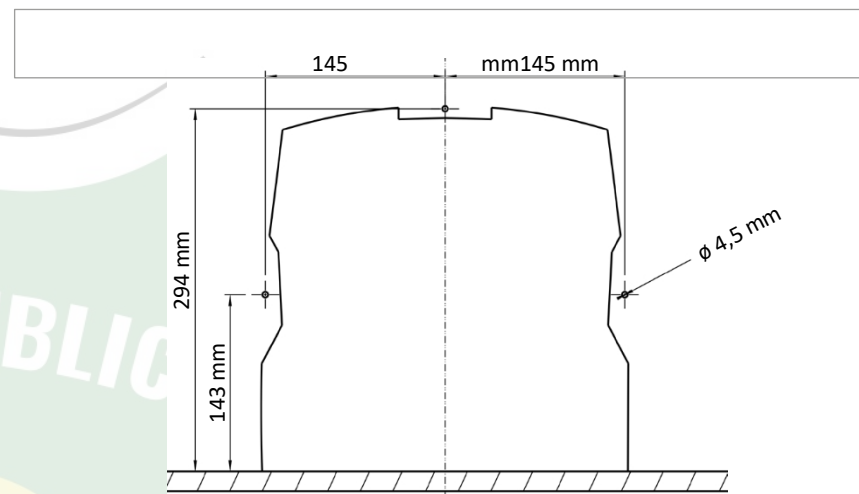
Obr. 3: Montážní otvory pro přišroubování k podlaze

Ne.	Nástroje a spotřební materiál
1	Šroubovák
5	Šroub do dřeva s půlkulatou hlavou/deskovou hlavou Ø 4,5 mm Délka podle montážní situace

1. Zarovnejte adaptér L na stěnu.
2. Připevněte adaptér L ručně do podlahy pomocí 5 šroubů.



### 8.2. Přišroubujte L-adaptér ke stěně



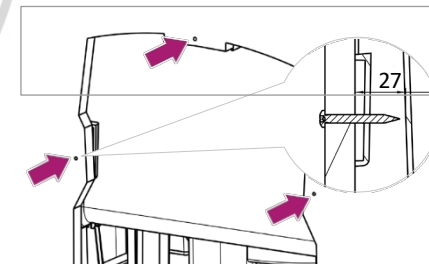
Obr. 4: Otvory pro přišroubování ke stěně



Pokud byla dříve instalována toaleta Thetford C263-S nebo C223-S, můžete pro montáž do zdi použít stejné otvory.

Ne.	Nástroje a spotřební materiál
1	Vrták do dřeva Ø 4,5 mm
1	Šroubovák
3	Šroub do dřeva Ø 4,5 mm Délka podle montážní situace

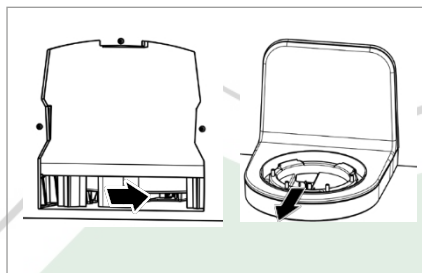
1. Do stěny vyvrtejte 3 otvory podle šablony.
2. Délku vrutu do dřeva zvolte podle tloušťky stěny + 25 mm.
3. Umístěte adaptér L před vyvrtané otvory.
4. Přišroubujte 3 vruty do dřeva zezadu skrz zeď do přírub zadního dílu L-adaptéru.
5. Zkontrolujte, zda je těsnicí hrana L-adaptéru správně přiléhající ke stěně.



WWW.VSEPROKARAVAN.CZ

### 8.3. Dokončení práce

1. Napájecí kabel a ovládací kabel ústředny zasuňte zezadu do L-adaptéru.



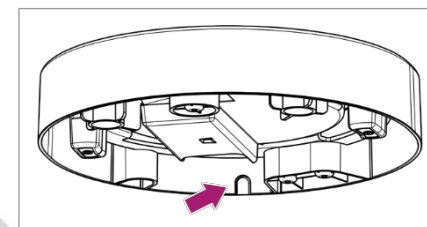
2. Umístěte základní těleso na L-adaptér



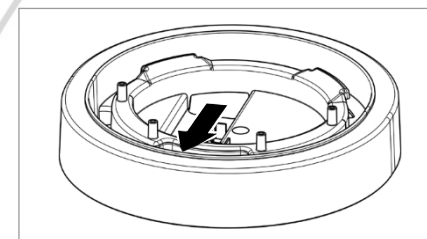
## 9. Montáž kulatého podstavce

### 9.1. Příprava kulatého podstavce

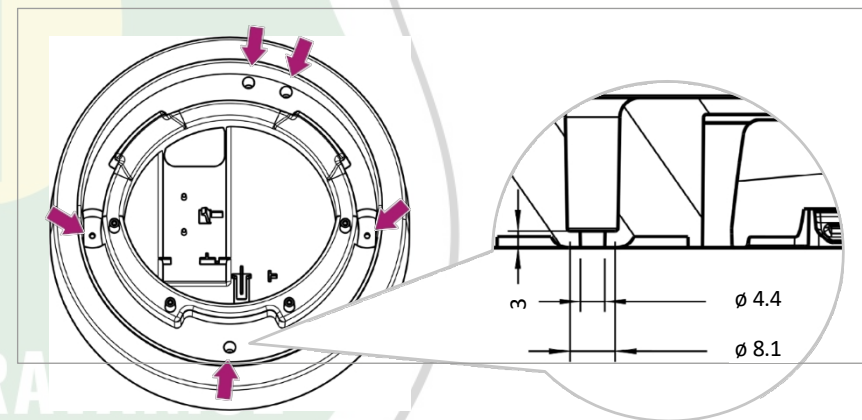
1. Vylomte kryt v předem určeném bodě zlomu.



2. Protáhněte konce napájecího kabelu a ovládacího kabelu pro ovládací panel otvorem v kulaté základně.



### 9.2. Montáž kulatého podstavce

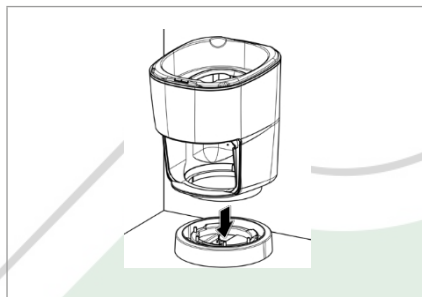


Obr. 5: Montážní otvory pro přišroubování k podlaze

Ne.	Nástroje a spotřební materiál
1	Šroubovák
5	Šroub do dřeva s půlkulatou hlavou/deskovou hlavou Ø 4,5 mm Délka podle montážní situace

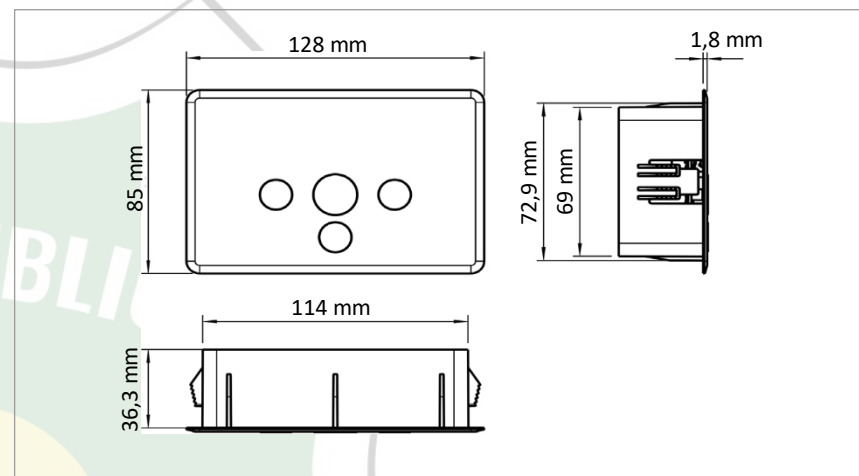
1. Kulatou základnu položte na podlahu.
2. Kulatou základnu upevněte ručně pomocí 5 šroubů.

3. Umístěte základní těleso na kulatou základnu.



## 10. Montáž ovládacího panelu

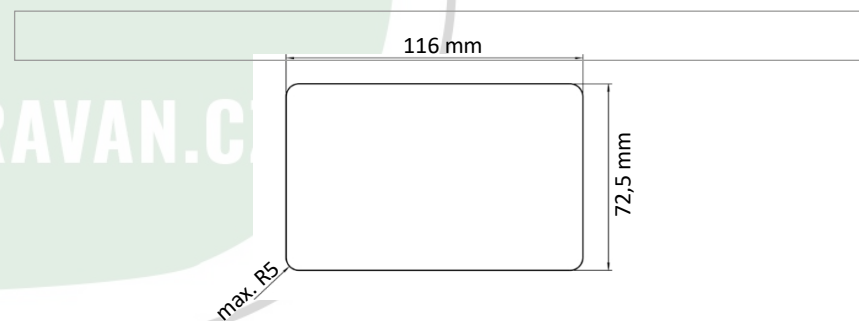
### 10.1. Montáž pod omítku



Obr. 6: Rozměry ovládacího panelu

! Pokud byla toaleta Thetford instalována již dříve, můžete pro instalaci ovládacího panelu použít stejný otvor ve stěně.

1. Vyberte vhodné místo pro instalaci ovládacího panelu a dbejte na následující body:
  - Displej je snadno čitelný.
  - Ovládací panel se snadno ovládá.
  - Tloušťka stěny v místě instalace je 10-16 mm.
  - Vzdálenost mezi ovládacím panelem L adaptérem je menší než délka připojovacího kabelu (efektivní délka cca 1,77 m).



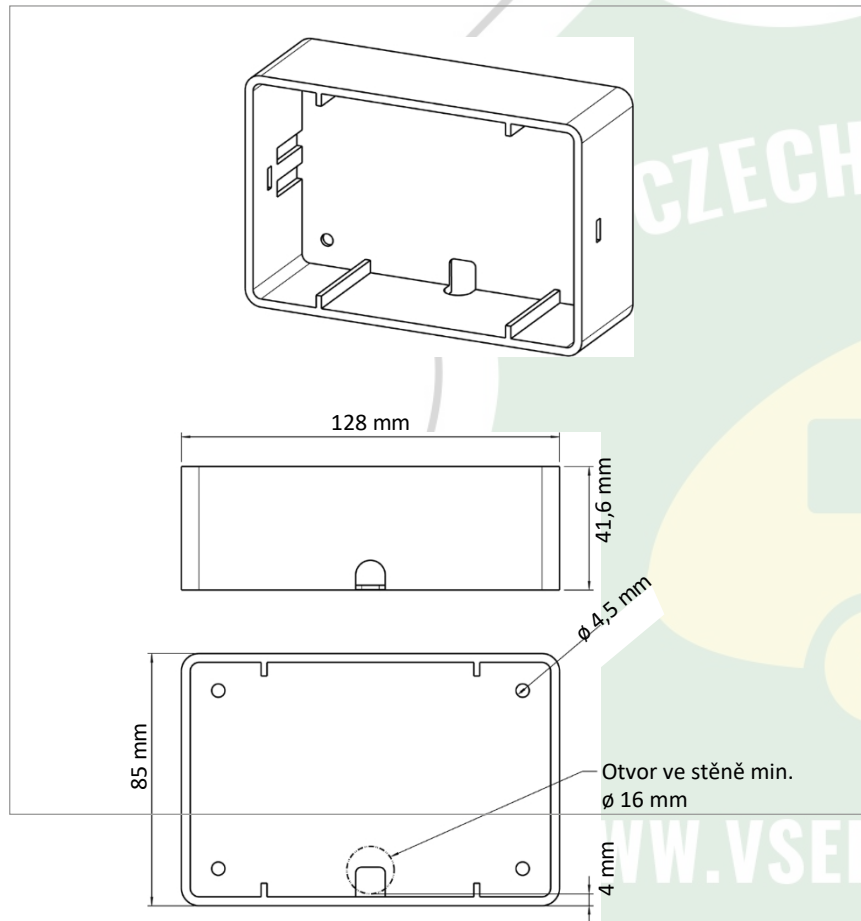
Obr. 7: Požadované rozměry otvoru ve stěně

2. Otvor ve stěně vytvořte podle rozměrů na obrázku 7.



3. Položte konec kabelu z adaptéru L nebo kulaté základny na ovládací panel.
4. Připojte kabel k ovládacímu panelu.
5. Zatlačte ovládací panel do otvoru ve stěně, dokud zcela nezapadne a nebude v jedné rovině se stěnou.

## 10.2. Povrchová montáž



Obr. 8: Rozměry krytu pro povrchovou montáž



Povrchové pouzdro jako komponentu neskladujeme. V případě potřeby si můžete pouzdro vyrobit sami. Konstrukční soubor (CAD a konstrukční výkres) naleznete v oblasti pro prodejce <https://clesana.com/haendlerbereich>.



Soubor 3D nespĺňuje požadavky třídy krytí IPX4.



Ne.	Nástroje a spotřební materiál
1	Vrták do dřeva Ø 16 mm
1	Šroubovák
4	Šroub do dřeva s půlkulatou hlavou/deskovou hlavou Ø 4,5 mm Délka podle montážní situace

1. Zvolte vhodné místo pro instalaci skříně pro povrchovou montáž a dbejte na následující body:
  - Displej je snadno čitelný.
  - Ovládací panel se snadno ovládá.
  - Vzdálenost mezi ovládacím panelem L adaptérem je menší než délka připojovacího kabelu (efektivní délka cca 1,77 m).
2. Vyrtejte otvor (Ø 16 mm) pro vstup kabelu podle rozměrů na obrázku 8.
3. Položte konec kabelu z adaptéru L nebo kulaté základny na ovládací panel.
4. Povrchový kryt namontujte pomocí 4 šroubů.
5. Připojte kabel k ovládacímu panelu.
6. Přitlačte ovládací panel na kryt, dokud zcela nezapadne na místo a nebude v jedné rovině.

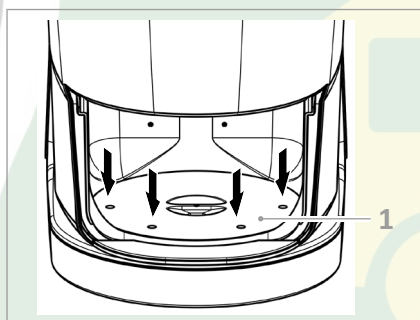
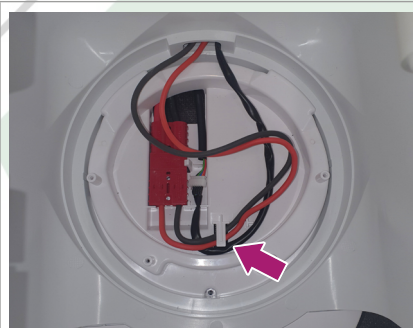


## 11. Test připojení a funkce

### 11.1. Připojení Clesana C1

Ne.	Nástroje a spotřební materiál
1	Šroubovák Torx TX20

- Připojte ovládací kabel ovládacího panelu k ovládacímu kabelu z hlavního tělesa.
- Připojte napájecí kabel vycházející z palubní baterie k napájecímu kabelu hlavního tělesa.
- Zástrčku krytu (červenou) zacvakněte do upevňovacího prvku.
- Zasuňte napájecí a ovládací kabel do upevnění kabelu.
- Utáhněte otočný kotouč (1) pomocí 4x šroubu a šroubováku Torx TX20 rukou.
- Vložte zásuvku a kazetu s fólií.
- Připevněte krycí jednotku.



### 11.2 Kontrolní funkce

- Zkontrolujte následující body:
  - Clesana C1 lze otáčet.
  - Víko vozíku Clesana C1 lze otevřít v poloze pro uživatele.
  - Zásuvka se při zavírání zasune.
  - Krycí jednotku lze zamknout a odemknout.
- Zapněte napětí.
  - Clesana C1 startuje.
- Vložte vložku z bariérové fólie Clesana a proveďte zkušební utěsnění, viz návod k obsluze.
- Zkontrolujte, zda se zařízení Clesana C1 správně svařuje a odděluje.



## 12. Technické údaje

Funkce	Hodnota	Jednotka
Výška	515	mm
Šířka	363	mm
Délka L-adaptéru/kulaté základny	516/461	mm
Výška sedadla	478	mm
Hmotnost C1 s L-adaptérem / s kulatou základnou	13,8/13,1	kg
Napájecí napětí	11,8-15	V
Jmenovité napětí	12	V
Spotřeba energie (maximální)	22	A
Spotřeba energie v pohotovostním režimu	0,28	W
Spotřeba energie (maximální)	265	W
Spotřeba energie při separaci	1,7 ±0,17	Wh
Spotřeba energie při svařování	0,55 ±0,06	Wh
Teplota využití	5-40	°C
Třída ochrany IP	X4 (odolný proti stříkající vodě)	-

WWW.VSEPROKARAVAN.CZ

## Prohlášení o shodě

Výrobce: Clesana AG  
Werdenstrasse 72  
9472 Grabs  
Švýcarsko

tímto prohlašuje, že výrobek

**Bezvodá toaleta  
Clesana řady C1**

na základě následujícího použitého standardu:

- EN 50498-2010 EMC Elektronická zařízení pro následný trh ve vozidlech  
Vydání: 2011-05-01

splňuje základní požadavky následujících směrnic:

- 2011/65/EU RoHS 2 ve vydání platném v době sestavení.
- Směrnice 2004/104/ES o elektromagnetické kompatibilitě motorových vozidel ve znění platném v době vydání.

Dotyčný výrobek má funkce, které nejsou relevantní pro rušení v souladu se směrnicí 2004/104/ES o elektromagnetické kompatibilitě v automobilovém průmyslu.



**Podpis**  
Markus Erb generální ředitel

Grabs, 20. prosince 2021

**Místo, datum**



CZECH REPUBLIC

WWW.VSEPROKARAVAN.CZ





[clesana.com](http://clesana.com)

[www.vseprokaravan.cz](http://www.vseprokaravan.cz)