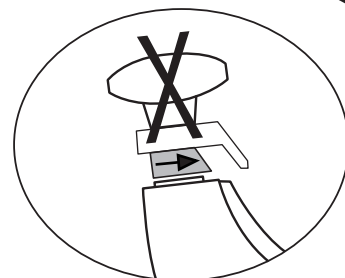
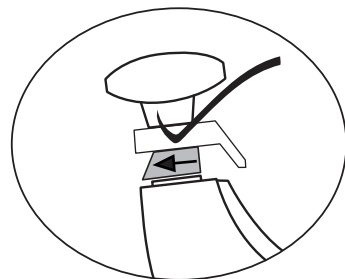
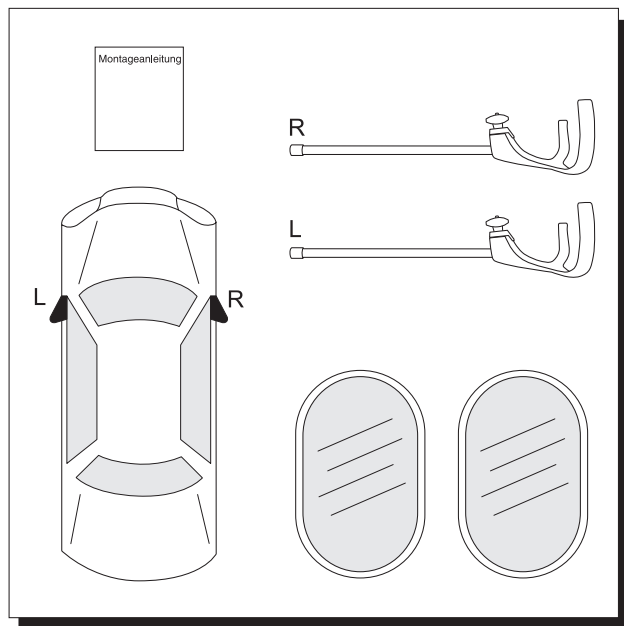
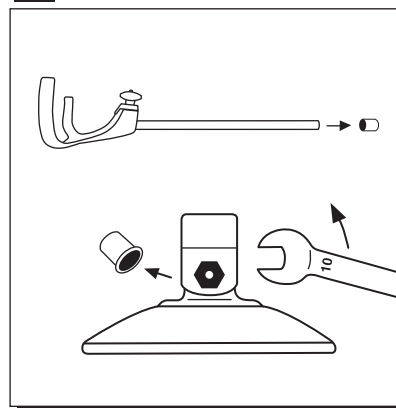
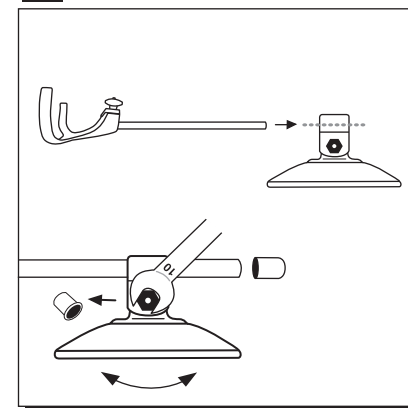
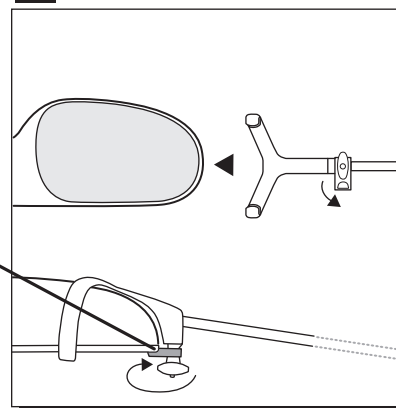
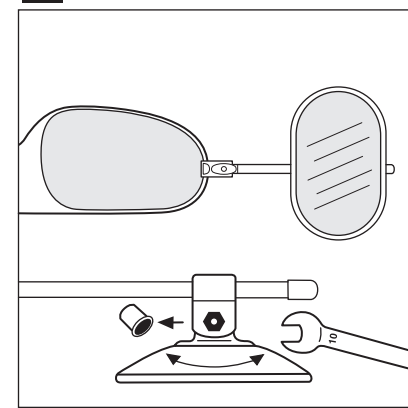
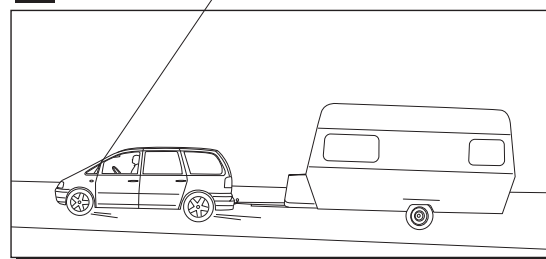
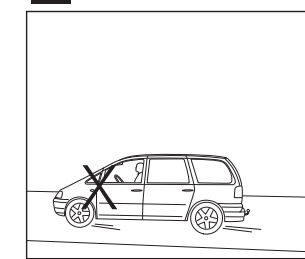
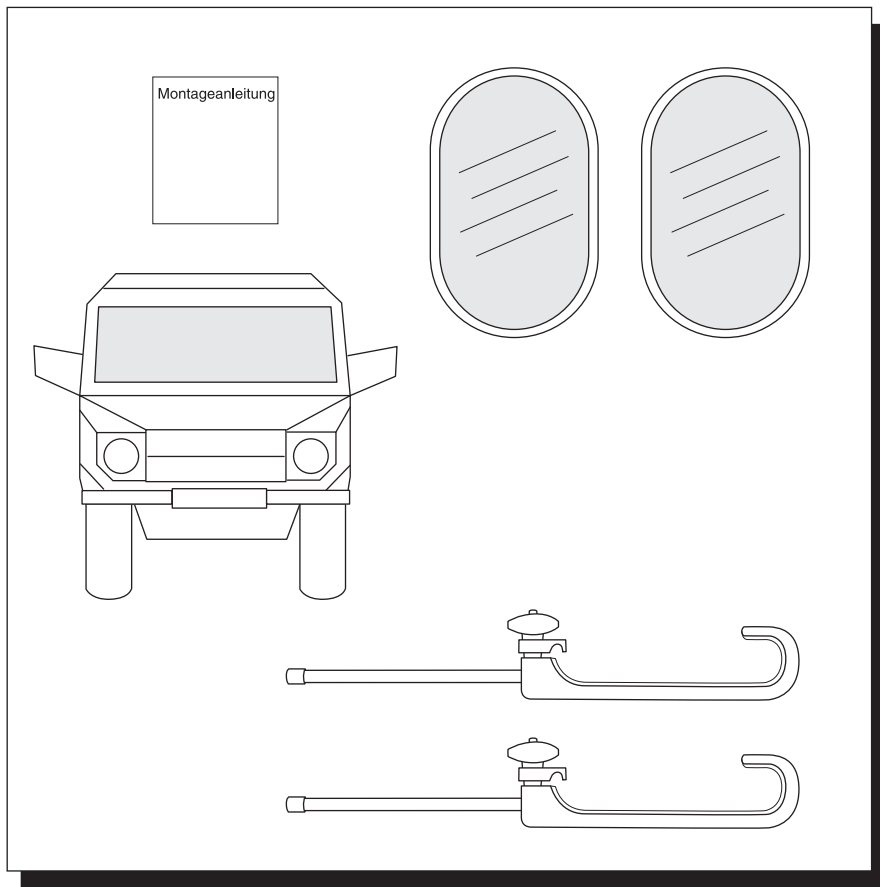
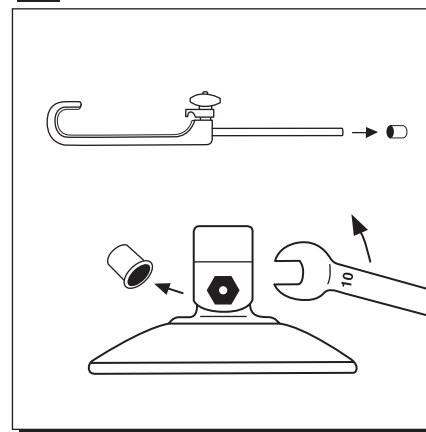
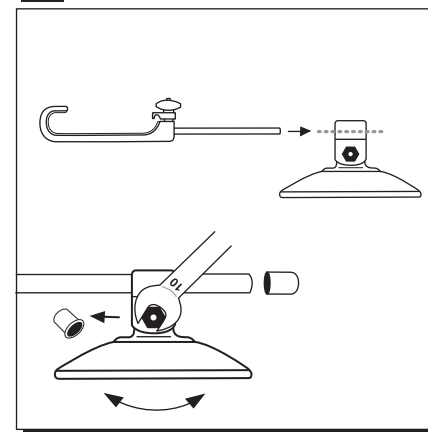
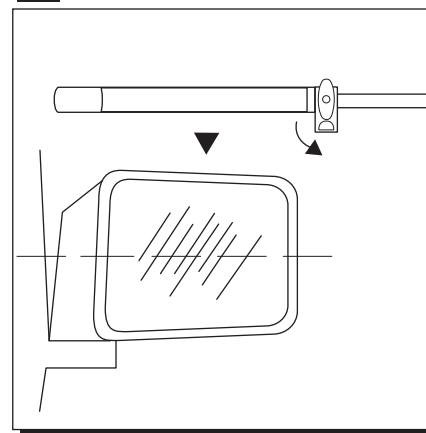
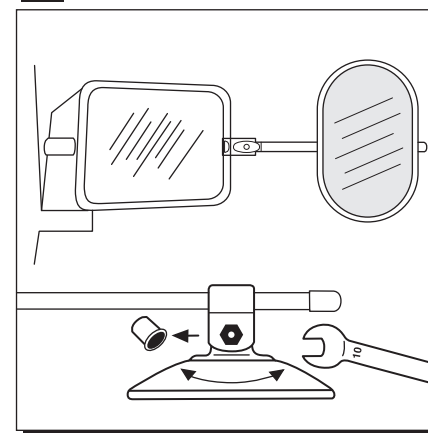
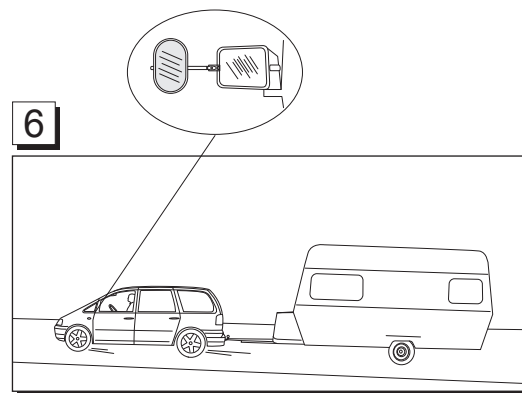
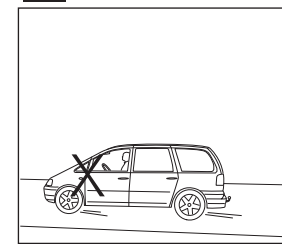


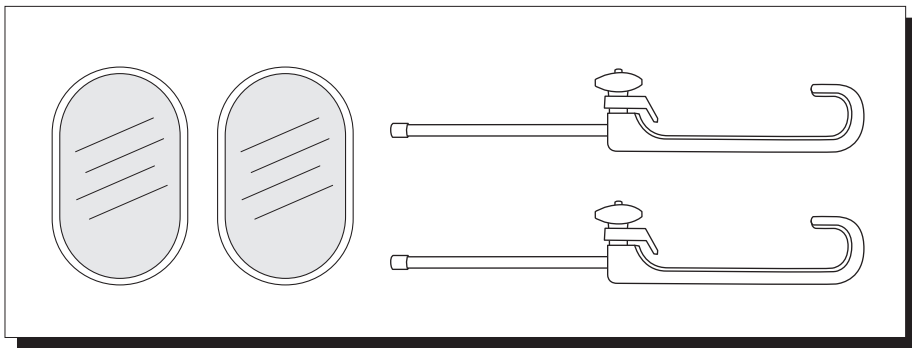
A**1****2****3****4****5****!**

- D** Achtung: Bitte beachten Sie auch den Einleger "Vor Fahrtantritt beachten".
- NL** Let op: Neem ook de folder "Belangrijke informatie voor het begin van de reis" in acht.
- F** attention: Veuillez également observe la fiche «A observe avant tout départ».
- S** Viktigt: Lagg också märke till den bifogade handledningen "Observa för färden".
- E** atención: Consulte también el folleto "A tener en cuenta antes de arrancar".
- GB** attention: Please also observe the insert "Observe before driving".
- I** attenzione: Si prega di rispettare anche l'accluso "Osservare prima della partenza".

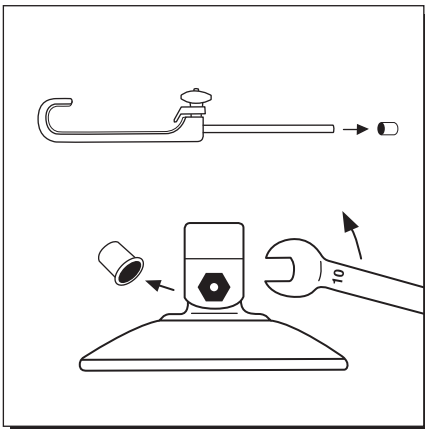
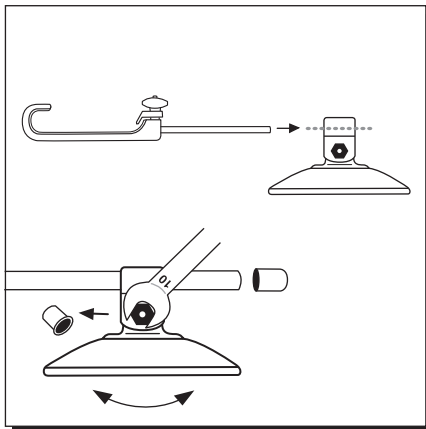
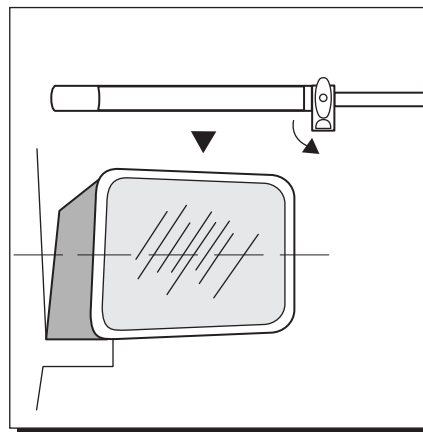
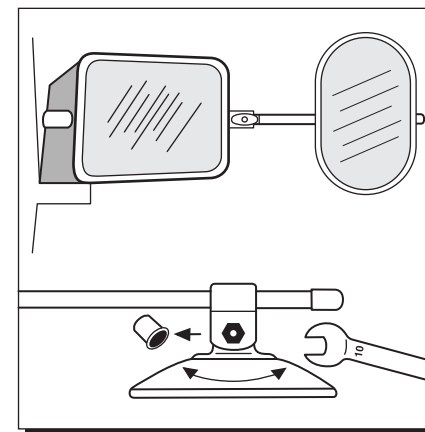
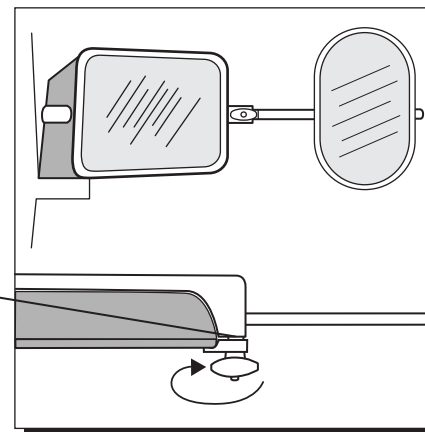
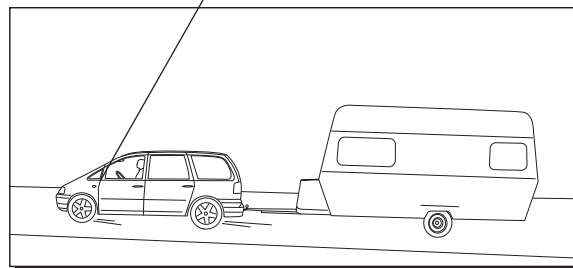
A

- D** Achtung! Spiegel nach Gebrauch trocken lagern.
- NL** opgelet! spiegel na gebruik droog opbergen.
- F** attention! veuillez à ranger bien au sec le miroir après utilisation.
- S** obs! efter bruk, spegeln måste förvaras torrt.
- E** atención! se recomienda almacenar el espejo en ambiente seco después de usarlo.
- GB** attention! store mirror dryly after use.
- I** attenzione! si prega di immagazzinare lo specchio in ambiente secco dopo l'uso.

1**2****3****4****6****!**

A

- D** Achtung: Bitte beachten Sie auch den Einleger "Vor Fahrtantritt beachten".
- NL** Let op: Neem ook de folder "Belangrijke informatie voor het begin van de reis" in acht.
- F** attention: Veuillez également observe la fiche «A observe avant tout départ».
- S** Viktigt: Lagg också märke till den bifogade handledningen "Observa för färden".
- E** atención: Consulte también el folleto "A tener en cuenta antes de arrancar".
- GB** attention: Please also observe the insert "Observe before driving".
- I** attenzione: Si prega di rispettare anche l'accluso "Osservare prima della partenza".

1**2****3****4****5****6****!**