

Gril S350

607A



Fotografie není v měřítku. Specifikace se může změnit bez předchozího upozornění.



UPOZORNĚNÍ

- Používejte pouze ve venkovním prostředí.
- Před použitím grilu si přečtěte návod k použití. Nedodržení pokynů může mít za následek smrt, vážné zranění a/nebo poškození majetku.
- Upozornění: Přístupné části mohou být velmi horké. Udržujte mimo dosah malých dětí.
- Gril během používání nepřemísťujte.
- Po použití vypněte přívod plynu na plynové lahvi.
- Gril nijak neupravujte. Nesprávné použití nebo nedodržení pokynů může být nebezpečné a vede ke ztrátě záruky. Tím nejsou dotčena vaše zákonná práva.
- Tento návod si uschovejte pro pozdější použití.
- Každoročně proveďte zkoušku těsnosti grilu. Zkontrolujte těsnost hadicových spojů a při každém opětovném připojení plynové láhve proveďte zkoušku těsnosti.

PRO VAŠI BEZPEČNOST

POKUD UCÍTÍTE PLYN:







1. Uzavřete přívod plynu do grilu.
2. Uhasťte jakýkoli otevřený oheň.
3. Otevřete kryt grilu.
4. Pokud zápach přetrvává, přerušete používání grilu a kontaktujte místního prodejce.

PRO VAŠI BEZPEČNOST




1. Neskladujte ani nepoužívejte benzín nebo jiné hořlavé výpary či kapaliny v blízkosti tohoto grilu ani jiného spotřebiče.
2. V blízkosti tohoto grilu ani jiného spotřebiče se nesmí skladovat plynová láhev nepřipojená k použití.


Dodané součásti

Ozn.	Popis	Obrázek	Počet
1	Velké kolečko		2
2	Boční rám		2
3	Základní deska		1
4	Držáky lahve		2
5	Grilovací část		1
6	Grilovací deska		1
7	Grilovací rošt		1
8	Odpařovací panel		2
9	Kryt grilu		1
10	Ohřívací rošt		1

Ozn.	Popis	Obrázek	Počet
11	Držáky bočních odkládacích desek		2
12	Odkládací deska		2
13	Držadlo		1
14	Plynová hadice a regulátor		1
15	Držáky přední desky		2
16	Přední deska		1
17	Velká odkapávací vanička		1
18	Držák misky na mastnotu		1
19	Miska na mastnotu		1

Dodaný spojovací materiál

Ozn.	Popis	Obrázek	Počet
A	Šestihranný šroub M6 x 12 mm		16
B	Šroub M6 x 80 mm		4
C	Rozpěrná vložka		4

Ozn.	Popis	Obrázek	Počet
D	Šroub M4x10 mm		12

POZNÁMKA: Spojovací materiál není zobrazen ve skutečné velikosti.

Nástroje potřebné k sestavení

- křížový šroubovák (přiložen)
- šestihranný klíč s kulovou hlavou (přiložen)
- klíč 22 mm (přiložen)

Než začnete

- Zkontrolujte obsah balení a ujistěte se, že máte všechny uvedené součásti a příslušenství. Pokud ne, kontaktujte naši asistenční linku 00 353 1 2873797 a my vám pomůžeme.
- Až budete připraveni začít, ujistěte se, že máte dostatek místa a čistý suchý prostor pro sestavení.
- Před přípravou pokrmů na tomto grilu zapněte gril na střední až vysokou teplotu a nechte jej hořet po dobu 30 minut, aby se vytvrdily odpařovací panely a shořely zbytky čisticích prostředků.

Sestavení

- Před sestavením si rozložte všechny matice a šrouby a zkontrolujte jejich délku. Doporučujeme rozříznout karton, rozložit na podlahu a použít jako ochrannou plochu při sestavování. V případě potřeby nahlédněte do schémat pro sestavení.
- Důležité – i když byla při výrobě tohoto výrobku učiněna veškerá opatření, je třeba při jeho sestavování dbát zvýšené opatrnosti z důvodu výskytu ostrých hran.
- Před sestavením grilu vyjměte zevnitř hlavní části grilu všechny součásti zabalené pro přepravu. Důležité – před použitím se řiďte pokyny pro zkoušku těsnosti plynu. Ujistěte se, že jsou všechny spoje těsné a bezpečné.
- Tento výrobek je určen POUZE PRO VENKOVNÍ POUŽITÍ.
- NIKDY nepoužívejte v místnostech, v uzavřených prostorách nebo pod úrovní terénu.
- Tento gril je určen pouze pro použití s plynem LPG v lahvích. (Regulátor 37 mbar pro plyn propan.)
- S tímto grilem NIKDY nepoužívejte nastavitelný regulátor.

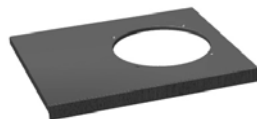
Krok 1 sestavení



Velké kolečko 2x



Boční rám 2x



Základní deska

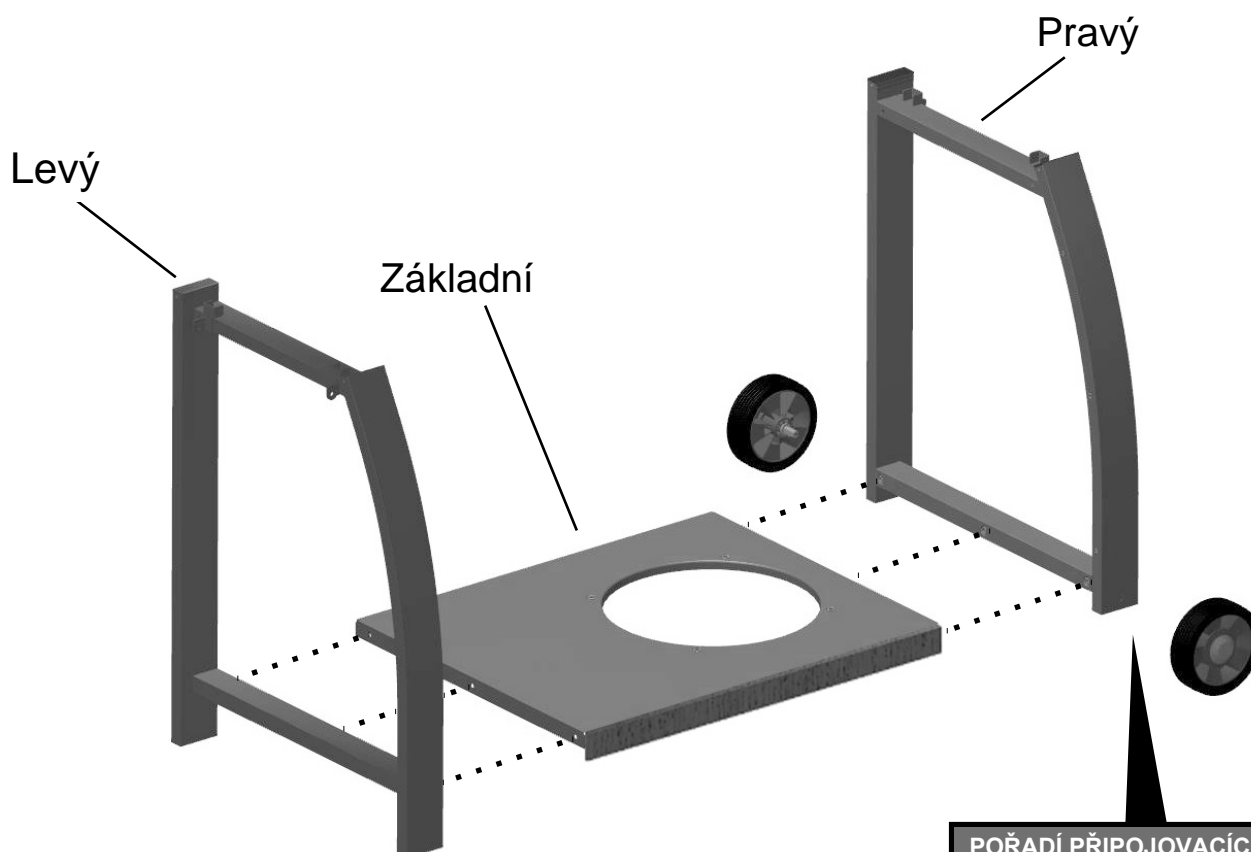


Šestihranný šroub
M6 x 12 (označení: A) 6x

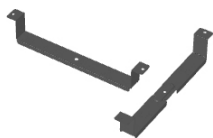
Sestavte rám grilu podle obrázku níže a pomocí 6 šestihranných šroubů M6 x 12 (označení: A) připevněte boční rámy k základní desce.

Poznámka: Šrouby nedotahujte úplně.

Připevněte 2 velká kolečka k bočním ráům pomocí předpřipravených šroubů a podložek připevněných ke kolečkům.



Krok 2 sestavení

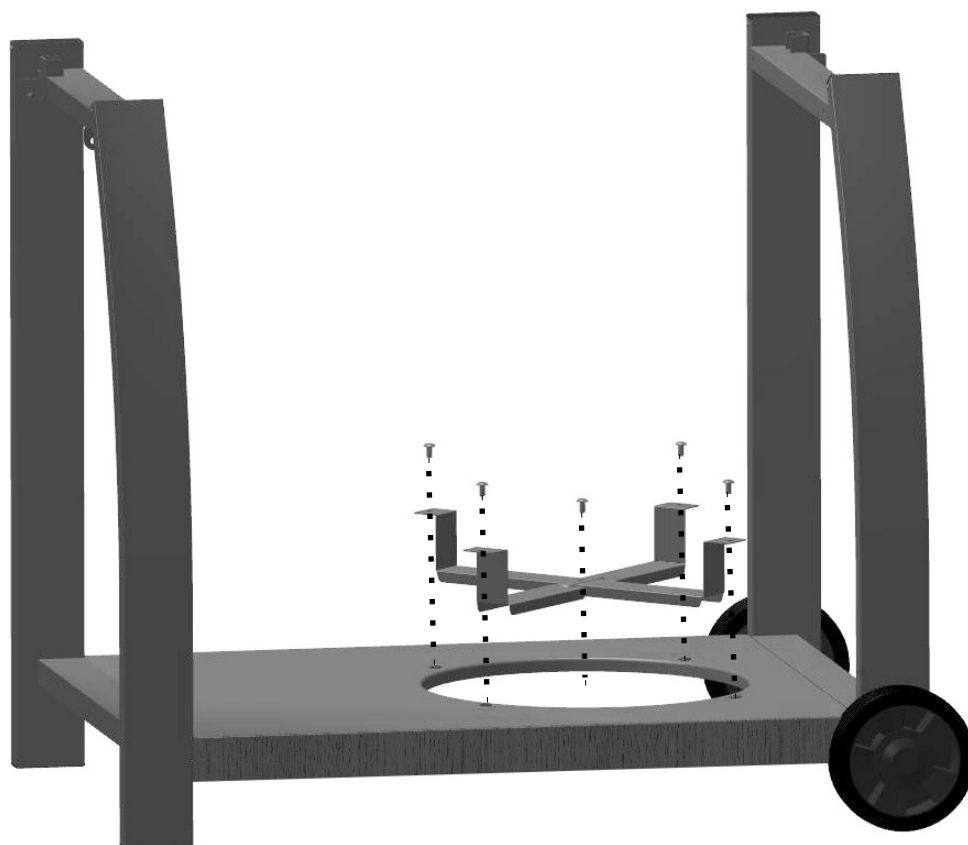


Držáky lahve 2X



Šestihranný šroub
M6 x 12 (označení: A) 5x

Připevněte oba držáky lahve pomocí 5 šestihranných šroubů M6 x 12 (označení: A).



Krok 3 sestavení



Grilovací část



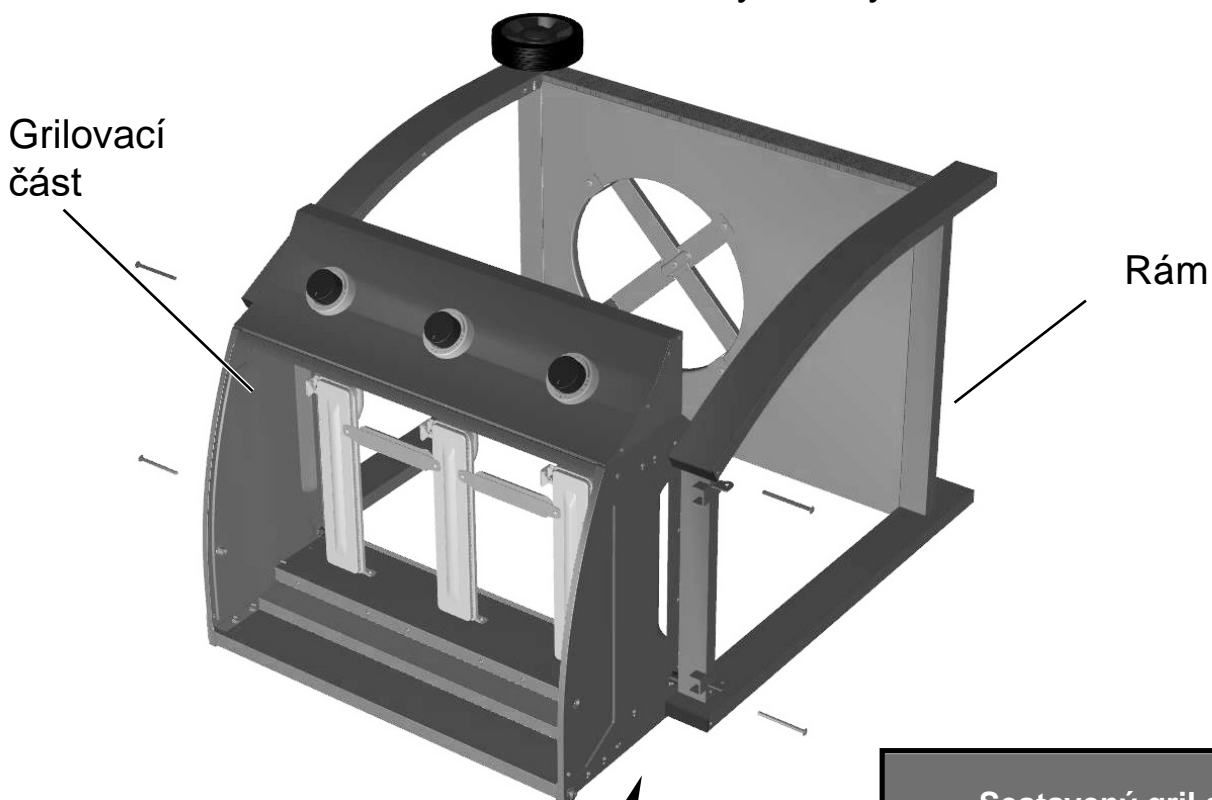
Šroub M6 x 80 mm
(označení: B) 4x



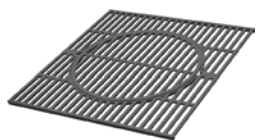
Rozpěrná vložka
(označení: C) 4x

Sestavený rám položte na čistou plochu na zemi a připevněte k němu grilovací část podle obrázku pomocí 4 šroubů M6 x 80 (označení: B) a 4 rozpěrných vložek (označení: C)

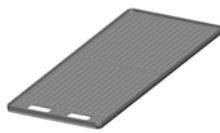
Poznámka: V této fázi dotáhněte všechny šrouby.



Krok 4 sestavení



Grilovací rošt 1x



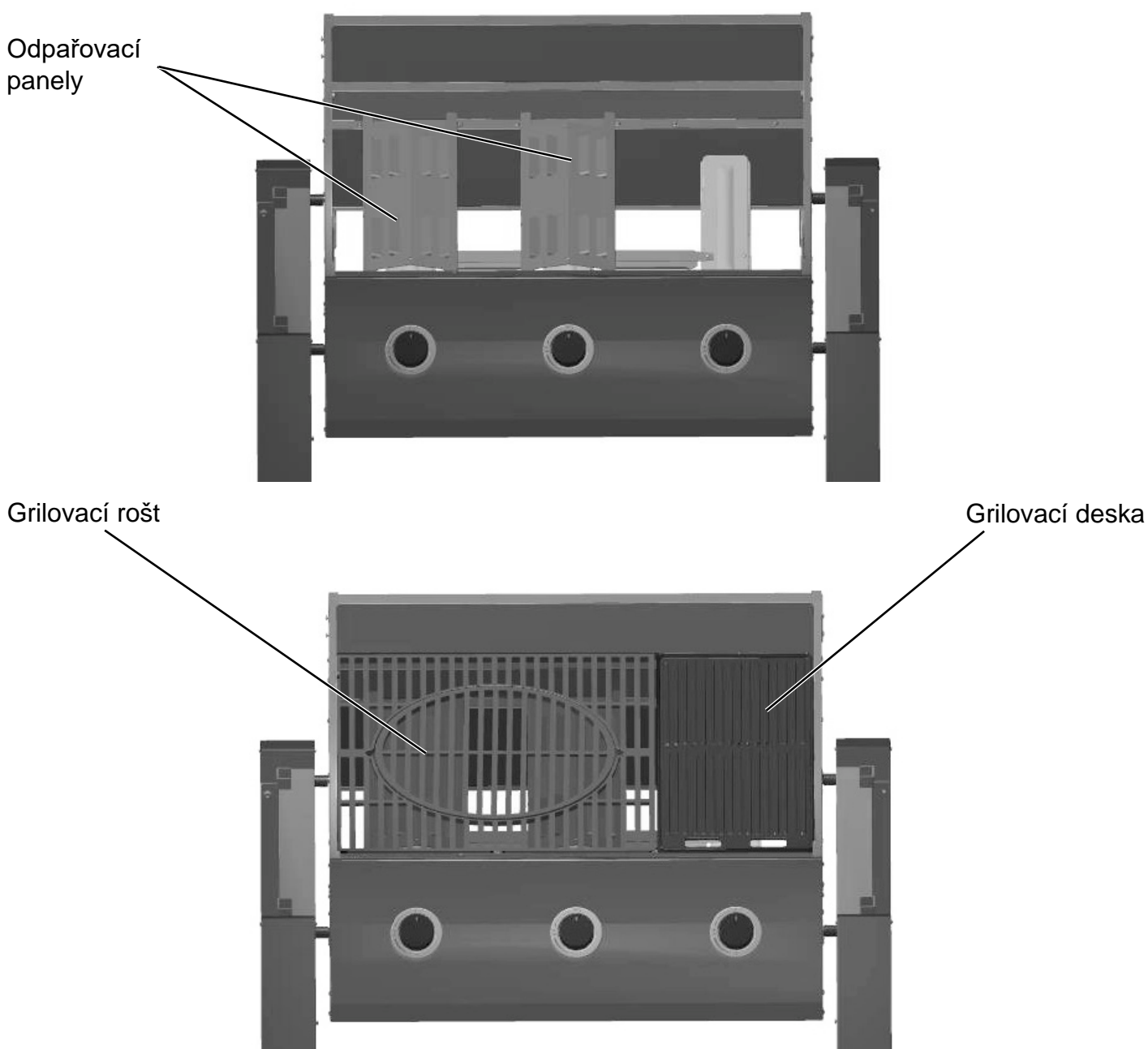
Grilovací deska 1x



Odpařovací panel 2x

1. Umístěte odpařovací panely do grilovací části podle obrázku níže.
2. Umístěte grilovací desku a grilovací rošt do grilovací části podle obrázku.

Poznámka: Dbejte na to, aby byl grilovací rošt umístěn přímo nad odpařovacími panely.



Krok 5 sestavení

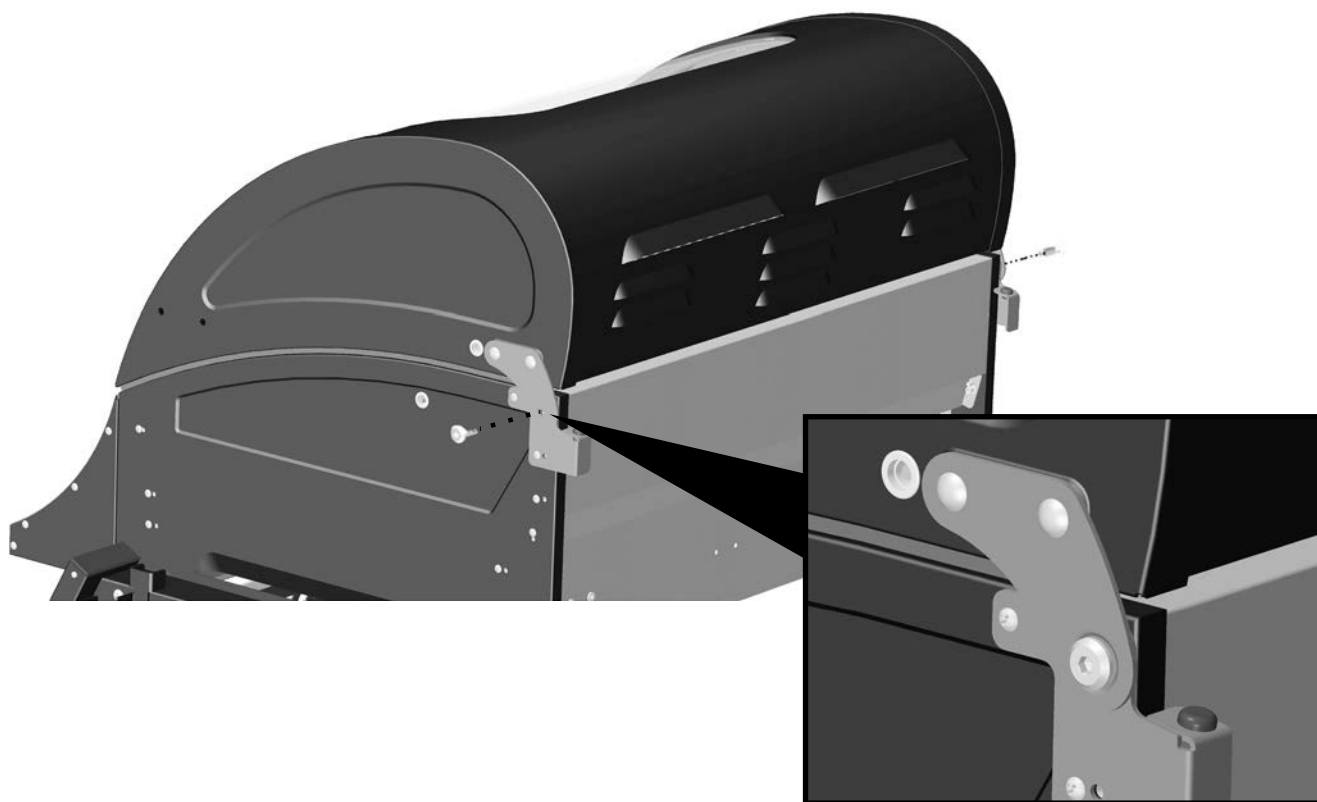


Kryt grilu 1x

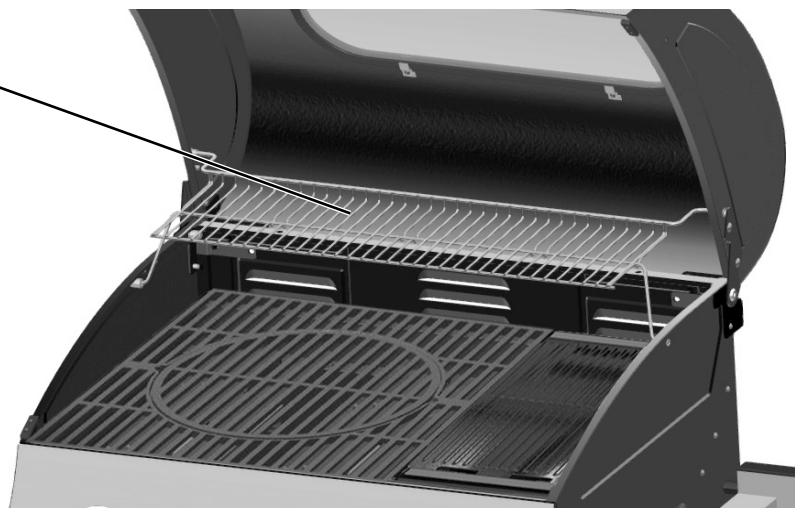


Ohřivací rošt 1x

1. Umístěte kryt grilu na grilovací část a vyrovnejte držáky.
2. Připevněte je na obou stranách krytu pomocí předem osazených šroubů (šestihranný šroub M6x12 mm).
3. Umístěte ohřivací rošt do polohy podle obrázku níže.



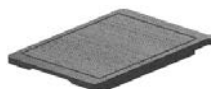
Ohřivací rošt



Krok 6 sestavení



Držáky bočních odkládacích desek 2x



Odkládací deska 2x

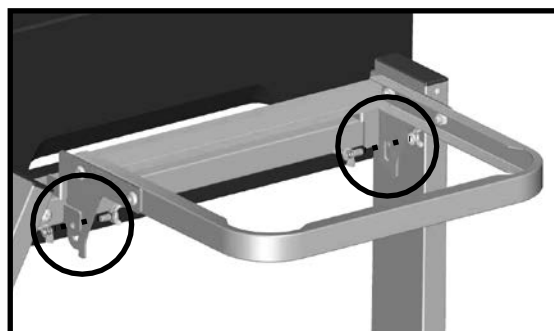


Držadlo

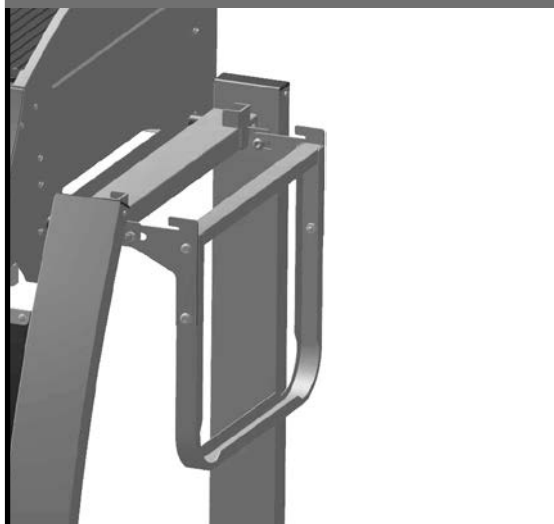


Šestihranný šroub M6 x 12
(označení: A) 4x

Připevněte držáky bočních odkládacích desek do bočních rámců pomocí 2 předem osazených křídlových šroubů a matic M6, jak je uvedeno níže. Umístěte 2 boční odkládací desky na horní část držáků bočních odkládacích desek podle obrázku. Připevněte držadlo ke krytu pomocí 4 šestihranných šroubů M6 x 12.



Poznámka: Držáky bočních odkládacích desek lze pro snadné skladování sklopit.

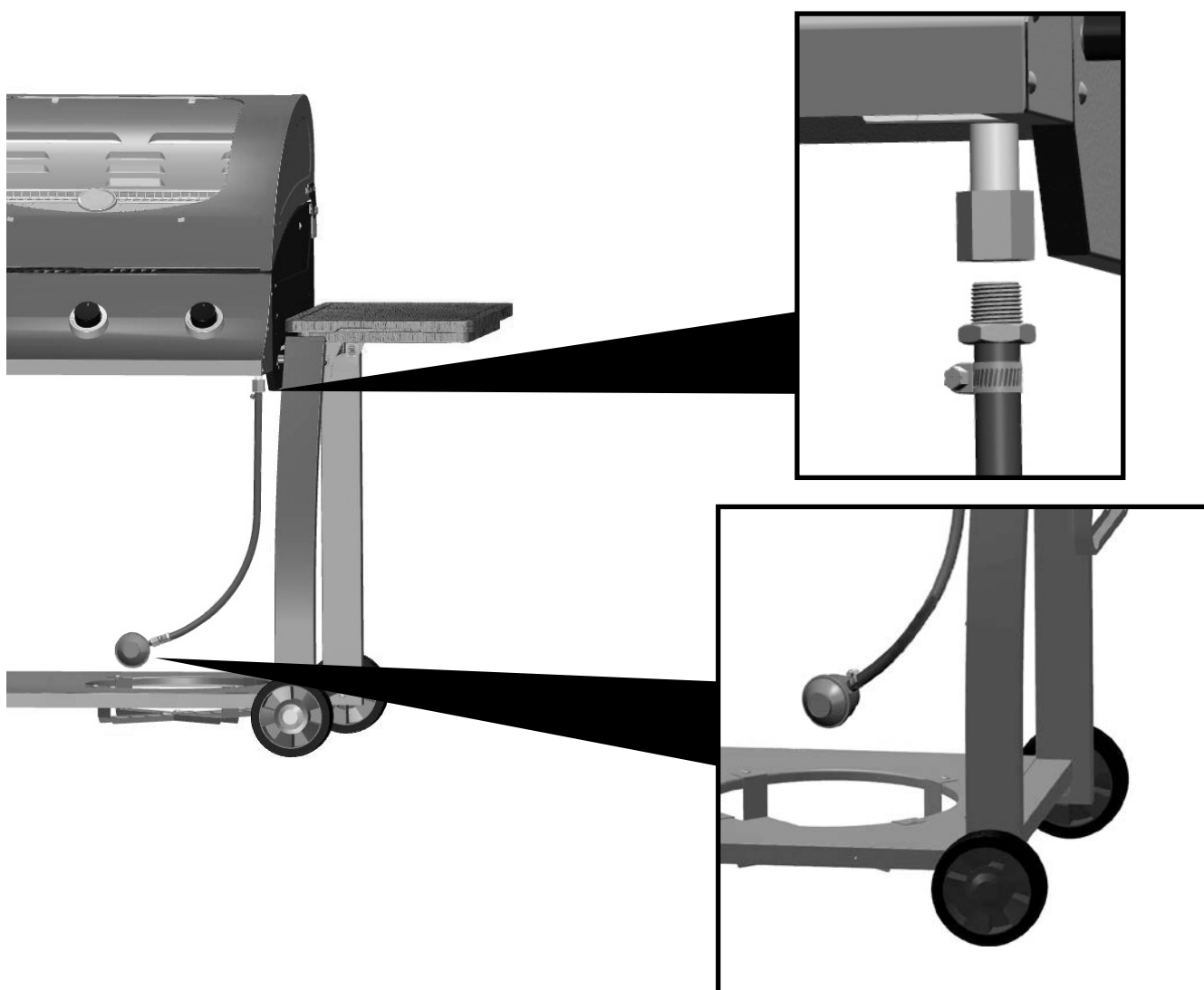


Krok 7 sestavení



Plynová hadice a
regulátor

Našroubujte hadicovou přípojku ke spodní části grilu, jak je znázorněno na obrázku, a poté ji jemně přitlačte klíčem, aby se zajistila. NESMÍTE dotáhnout příliš.



DŮLEŽITÉ – V TÉTO FÁZI PŘED POUŽITÍM PROVEĎTE ZKOUŠKU TĚSNOSTI. POKYNY NALEZNETE V ČÁSTI „ZKOUŠKA TĚSNOSTI“ V NÁVODU K POUŽITÍ.

NEPROVEDENÍ KONTROLY A ZKOUŠKY TĚSNOSTI MŮŽE ZPŮSOBIT VÁŽNÉ ZRANĚNÍ A POŠKOZENÍ GRILU.

DŮLEŽITÉ – UJISTĚTE SE, ŽE PLYNOVÁ HADICE NENÍ PŘEKROUCENÁ A ZAMOTANÁ.

Krok 8 sestavení



Držák misky na mastnotu



Miska na mastnotu



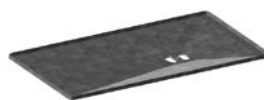
Šestihranný šroub M6 x 12 (označení: A) 1x



Přední deska 1x



Držáky přední desky 2x

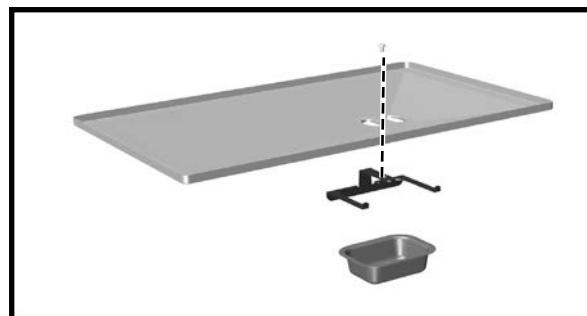
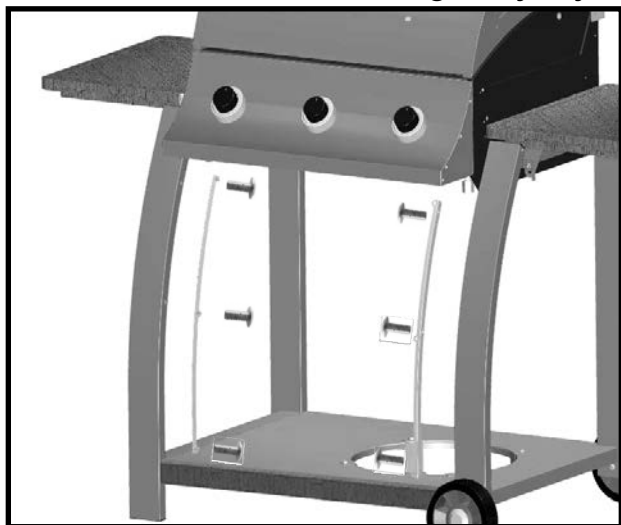


Velká odkapávací vanička 1x

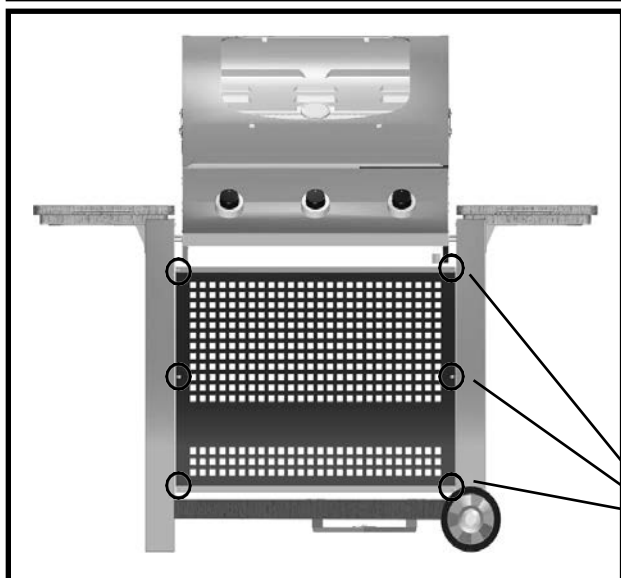


Šroub M4 x 10 (označení: D) 12x

1. Připevněte držáky přední desky k bočním rámcům pomocí 6 šroubů M4x10 (označení: D).
2. Připevněte přední desku do držáků pomocí 6 šroubů M4 x 10 (označení: D).
3. Připevněte držák misky na mastnotu k velké odkapávací vaničce na mastnotu pomocí 1 šestihranného šroubu M6 x 12 (označení: A) a poté do držáku misky na mastnotu zasuňte misku na mastnotu. Zasuňte velkou odkapávací vaničku na mastnotu do zadní části grilu, jak je znázorněno níže.



Poznámka: Miska na mastnotu musí být na opačné straně než plynová lahev.



Šrouby M4 x 10 (označení: D)

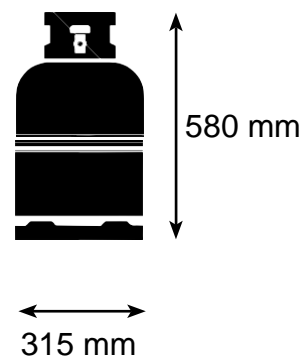
Zkouška těsnosti

- **DŮLEŽITÉ – PŘED POUŽITÍM PROVEĎTE ZKOUŠKU TĚSNOSTI**
- Ke zkoušení těsnosti NIKDY nepoužívejte otevřený plamen, PŘI ZKOUŠCE TĚSNOSTI NEZAPALUJTE GRIL.
- Musí se provádět v dobře větrané oblasti.
- Zkontrolujte, zda jsou všechna ovládací kolečka ve vypnuté poloze.
- Zkontrolujte, zda nedochází k únikům plynu, a to tak, že roztokem 1/2 vody a 1/2 mýdla potřete všechny spoje plynového systému, včetně všech ventilových přípojek, hadicových přípojek a přípojek regulátoru.
- Ujistěte se, že byl na všechny spoje nanesen mýdlový roztok – připojte regulátor k plynové lahvi, otevřete regulační ventil na regulátoru a nechte plyn proudit.
- **POZORUJTE** – pokud se nad jakoukoli částí spoje tvoří bubliny, dochází k úniku.
- Vypněte plyn a utáhněte všechny spoje.
- Opakujte zkoušku. Pokud se opět vytvoří bubliny, gril nepoužívejte. Kontaktujte naši asistenční linku a požádejte o pomoc: Telefon: 00 353 (0)1 2873797 | E-mail: info@saharabbqs.com
- Zkoušku těsnosti provádějte každoročně a při každém vyjmutí nebo výměně plynové lahve.

Plyn a regulátor

- Tento gril může používat propan nebo butan LPG v lahvích.
- Propanové lahve dodávají plyn po celý rok, a to i v chladných zimních dnech.
- Butanové lahve zajistí dostatek plynu v létě. Plyn butan se nesmí používat při nižších teplotách. Pokud používáte butanovou lahev, je třeba vyměnit regulátor.
Obráťte se na místního dodavatele plynu, který vám poradí.
- Lahev je třeba umístit pod hlavní část grilu.
- Lahve s plynem se nikdy nesmí skladovat vleže ani pokládat na bok.
- Lahve s plynem nikdy neskladujte v místnostech.
- Pro dosažení optimálního výkonu doporučujeme:

Maximální
velikost
lahve



- Tento gril je určen pouze pro použití s plynem LPG v lahvích. (Pro butan musí být použit regulátor 28 mbar, pro propan 37 mbar.)
- Tento gril byl dodán s PROPANOVÝM REGULÁTOREM (odpovídá normě EN 12864).
- S tímto grilem NIKDY nepoužívejte nastavitelný regulátor.
- Informace o vhodných plynových lahvích a regulátorech získáte od místního dodavatele plynu.

Přípravné pokyny

- Tento gril je určen POUZE PRO VENKOVNÍ POUŽITÍ a měl by být umístěn na dobře větraném místě.
- Dbejte na to, aby nebyl umístěn POD žádným hořlavým povrchem.
- Strany grilu by NIKDY neměly být blíže než 1 metr od jakéhokoli hořlavého povrchu.
- Tento gril musí být během používání umístěn mimo dosah hořlavých materiálů.
- **Důležité** – Nezakrývejte žádné větrací otvory v hlavní části grilu.
- Pokud potřebujete vyměnit plynovou láhev, ujistěte se, že je gril vypnutý a že v jeho blízkosti nejsou žádné zdroje vznícení (cigarety, otevřený oheň, jiskry atd.).
- Zkontrolujte, zda není plynová hadice zkroucená nebo napnutá. Hadice by měla viset volně, bez ohybů, záhybů nebo zalomení, které by mohly bránit volnému proudění plynu. Kromě připojovacího bodu se žádná část hadice nesmí dotýkat horkých částí grilu.
- Před použitím hadici vždy zkontrolujte, zda není naříznutá, prasklá nebo nadměrně opotřebovaná.
- Pokud je hadice poškozená, musí být vyměněna za hadici vhodnou pro použití s LPG a musí splňovat národní normy pro zemi použití. Délka hadice nesmí přesahovat 1,5 m.
- Poznámka – Datum na oranžové hadici z Velké Británie je datum výroby, nikoli datum konce použitelnosti.

Připojení k lahvi

- Zkontrolujte, zda jsou všechny ovládací kolečka grilu ve vypnuté poloze.
- Připojte regulátor k plynové lahvi podle návodu prodejce regulátoru a lahve.

Pokyny k použití

Než budete pokračovat, ujistěte se, že jste porozuměli části VAROVÁNÍ v tomto návodu.

- Příprava před grilováním – Aby se pokrmy nepřichytávaly ke grilu, doporučujeme je před položením na gril lehce potřít olejem.
- Poznámka: Při prvním grilování se mohou barvy vlivem vysokých teplot mírně změnit. To je normální a je třeba to očekávat.

Zapálení grilu

1. Otevřete kryt grilu a zapněte přívod plynu na plynové lahvi.
2. Zatlačte na ovládací kolečko a pomalu jej otáčejte do polohy „☀“.
3. Pokud se hořák nezapálí, vraťte hořák do polohy OFF (vypnuto) a zkuste to znovu.
4. Jakmile dojde k zapálení, podržte kolečko alespoň 10 sekund, aby hořák zůstal zapálený.
5. Pokud se hořák po 10 sekundách podržení kolečka nezapálí nebo nezůstane zapálený, otočte kolečko do polohy OFF, počkejte 1 minutu a zkuste to znovu. Nedržte kolečko neustále stisknuté, protože by mohlo dojít k nahromadění plynu.
6. Abyste zajistili snadné zapálení za větrného počasí, chraňte jej před větrem.
7. Otáčením ovládacího kolečka změňte nastavení hořáku podle potřeby.

Po zapálení by hořáky měly hořet na nejnižší stupeň po dobu 3 až 5 minut, aby se gril předeřál.

Po dokončení předeřevu otočte hořáky na nejnižší stupeň a zavřete kryt, abyste dosáhli nejlepších výsledků grilování.

Pokyny k ručnímu zapálení

- Vyjměte z grilu grilovací rošty, grilovací desku a odpařovací panel.
- Umístěte zapálenou zápalku vedle hořáku (na stejné místo jako je kryt jiskrového zapalovače).
- Stiskněte a otočte ovládací kolečko umístěné nejvíce vpravo proti směru hodinových ručiček do horní polohy.
- Po úspěšném zapálení zapalte jednotlivé hořáky zleva doprava podle potřeby.
- Pokud se hořák po opakovaných pokusech nezapálí, kontaktujte číslo naší asistenční linky uvedené v tomto návodu.

Příprava pokrmů na grilu

Odpařovací panel rovnoměrně rozvádí teplo po celé grilovací ploše. Šťávy z pokrmů vznikající při grilování dopadají na spodní horký odpařovací panel a odpařují se. Rovnoměrného propečení pokrmů dosáhnete při použití grilu se spuštěným krytem. To lze provádět pouze při otočení hořáku na nejnižší stupeň.

Zabránění vzplanutí

DŮLEŽITÉ – KE VZPLANUTÍ MŮŽE DOJÍT V DŮSLEDKU ODKAPÁVÁNÍ ZBYTKŮ MASTNOTY A ŠTÁVY NA HOŘÁKY A HORKÝ ODPAŘOVACÍ PANEL. Abyste to omezili, pravidelně čistěte hořáky a odpařovací panel. Aby se zabránilo vzplanutí, doporučuje se před grilováním odstranit z masa a drůbeže přebytečný tuk. Hořáky by měly být během přípravy pokrmů vždy nastaveny na nejnižší stupeň. Při manipulaci s čímkoli v blízkosti grilovací plochy si vždy chraňte ruce.

Ukončení grilování

Po každém grilování otevřete kryt grilu, otočte hořáky grilu do horní polohy a nechte je hořet 5 minut. Tímto postupem se spálí zbytky po grilování, což usnadní čištění.

Vypnutí:

1. Zatlačte ovládací kolečko dovnitř a otočte do polohy OFF (vypnuto).
2. Pokud plyn nepoužíváte, vypněte jej a odpojte na lahvi.

Péče a údržba

- Pravidelně gril čistěte mezi jednotlivými použitími a zejména po delší době skladování.
- Před čištěním se ujistěte, že jsou gril a jeho součásti dostatečně vychladlé.
- Nenechávejte gril vystavený vnějším povětrnostním podmínkám ani jej neskladujte na vlhkých a mokřích místech.
- Nikdy nepolévejte gril vodou, když je jeho povrch horký.
- Nikdy nemanipulujte s jeho horkými součástmi nechráněnými rukama. Při manipulaci s horkými součástmi používejte ochranné rukavice.
- Chcete-li prodloužit životnost grilu a udržet jej v dobrém stavu, důrazně doporučujeme, aby byl gril zakrytý, pokud je ponechán venku delší dobu, zejména v zimních měsících.
- **DŮLEŽITÉ** – Doporučujeme provádět údržbu tohoto grilu buď po každých 100 hodinách provozu, nebo jednou ročně, podle toho, co nastane dříve.

Upozornění

- Gril pravidelně čistěte po každém použití.
- Pokud ucítíte plyn – vypněte gril, uhasťte všechny plameny a otevřete kryt grilu. Pokud zápach přetrvává, neprodleně kontaktujte dodavatele plynu.
- V případě nekontrolovatelného požáru okamžitě odpojte plynovou lahev a přemístěte ji mimo dosah ohně a kontaktujte hasiče. **NEVYSTAVUJTE SE NEBEZPEČÍ!**
- Dbejte na to, aby se v blízkosti tohoto grilu nepoužívaly aerosoly.
- Dbejte na bezpečnou likvidaci všech obalů a plastových sáčků.

Grilovací rošt

- Čistěte jej horkou mýdlovou vodou.
- K odstranění zbytků pokrmů použijte jemný krémový čisticí prostředek na neabrazivní podložce.
- Dobře jej opláchněte a důkladně osušte.

Údržba hořáků

- Při běžném používání udržuje hořáky v čistotě spálením zbytků po grilování.
- Hořáky je třeba každoročně nebo při zjištění silného nánosu vyjmout a vyčistit, aby se zajistilo, že v otvorech hořáků nebo v trubičkách hořáků umístěných nad vývody ventilů nejsou žádné známky ucpání (nečistoty, hmyz).
- Pokud se otvory hořáku nebo trubičky ucpou, je třeba je před použitím grilu vyčistit.

Odpařovací panel

- Po 3 až 4 grilováních vyčistěte odpařovací panely mýdlem a teplou vodou pomocí málo abrazivního čisticího hadříku nebo houbičky!

Odkapávací vanička

- Malou misku na mastnotu pravidelně vyprazdňujte.
- Velkou odkapávací vaničku lze za účelem čištění vyjmout.

Hlavní část grilu

- Pravidelně odstraňujte přebytečnou mastnotu nebo tuk z hlavní části grilu pomocí měkké plastové nebo dřevěné škrabky.
- Není nutné odstraňovat z hlavní části grilu veškerou mastnotu. Pokud je třeba provést úplné čištění, použijte horkou mýdlovou vodu a hadřík nebo pouze kartáč s nylonovými štětinami.
- Před úplným čištěním vyjměte grilovací plochy a hořáky.
- K čištění skleněného okénka použijte vlhký hadřík s teplou vodou a mycím prostředkem. Nepoužívejte žádné abrazivní materiály.
- Ovládací prvky plynu nebo rozvodné potrubí neponořujte do vody.
- Po opětovném opatrném zasunutí do hlavní části grilu zkontrolujte funkčnost hořáku.

Spojovací materiál

- Všechny šrouby, svorníky atd. je třeba pravidelně kontrolovat a utahovat.

Skladování

- Gril skladujte na chladném a suchém místě.
- Hořáky zakryjte hliníkovou fólií, aby se v otvorech hořáků nehromadil hmyz nebo jiné nečistoty.
- Pokud bude gril skladován ve vnitřních prostorách, musí být plynová lahev odpojena a ponechána venku. Plynová lahev musí být vždy uložena venku, na suchém, dobře větraném místě, mimo dosah jakýchkoli zdrojů tepla nebo vznícení.

- Nedovolte dětem manipulovat s lahví.

Varování

Tento výrobek je určen POUZE PRO VENKOVNÍ POUŽITÍ.

- Důležité – Dbejte na to, aby byl gril umístěn na rovné ploše, což pomůže při odtékání tuku/mastnoty.
- Důležité – PŘED PRVNÍM POUŽITÍM PROVEĎTE U ÚPLNĚ SESTAVENÉHO GRILU ZKOUŠKU TĚSNOSTI. Kromě toho vždy proveďte zkoušku těsnosti grilu – jednou ročně, při rozebírání, výměně součástí nebo při vyjmutí či výměně plynové lahve. V OPAČNÉM PŘÍPADĚ BY MOHLO DOJÍT K VÁŽNÉMU ZRANĚNÍ NEBO POŠKOZENÍ GRILU.
- NIKDY nepoužívejte v místnostech, v uzavřených prostorách nebo pod úrovní terénu.
- Tento gril je určen pouze pro použití s plynem LPG v lahvích. (Pro butan musí být použit regulátor 28mbar, pro propan 37mbar.)
- Tento gril byl dodán s PROPANOVÝM REGULÁTOREM (používejte pouze plyn propan).
- S tímto grilem NIKDY nepoužívejte nastavitelný regulátor.
- Pokud si tyto pokyny nepřečtete nebo je nebudete dodržovat, může dojít k vážnému zranění nebo poškození majetku.
- Tento výrobek se při používání zahřívá – buďte při dotyku opatrní.
- Při používání udržujte děti a domácí zvířata v bezpečné vzdálenosti od grilu.
- S grilem během používání NEPOHYBUJTE.
- Pokud plynovou lahev nepoužíváte, vždy vypněte přívod plynu.
- Jakákoli úprava tohoto grilu může být nebezpečná.
- Pokud je gril používán, NENECHÁVEJTE jej bez dozoru.
- Uživatel nesmí měnit žádné součásti zapečetěné výrobcem nebo jeho obchodním zástupcem.
- Plynovou lahev VŽDY umístěte pod hlavní část grilu a zajistěte, aby lahev byla vždy ve svislé poloze.
- Při zapalování mějte vždy otevřený kryt grilu.
- Gril používejte POUZE na rovném, nehořlavém povrchu nebo zemi.
- Při umísťování grilu zajistěte, aby byl vzdálen minimálně 1 metr od hořlavých předmětů nebo hořlavé konstrukce.
- Tento gril není určen pro použití s dřevěným uhlím nebo jiným podobným palivem.
- Vždy proveďte zkoušku těsnosti grilu – jednou ročně, při rozebírání, výměně součástí nebo při vyjmutí či výměně plynové lahve.
- K zapálení grilu NEPOUŽÍVEJTE benzín, lakový benzín, podpalovací tekutinu, líh ani jiné podobné chemikálie.
- Při skladování grilu nebo plynové lahve dbejte na to, aby se gril a lahev nacházely mimo dosah hořlavých materiálů nebo kapalin.
- Plynová lahev nesmí být uložena vedle tohoto grilu ani jiného spotřebiče.
- Vždy dodržujte pokyny pro péči a údržbu – provádějte pravidelnou údržbu grilu.
- NEDOVOLTE, aby se v grilu nebo na něm hromadil tuk, mastnota nebo zbytky pokrmů – RIZIKO POŽÁRU.
- Opotřebené díly vždy vyměňte – pokud zjistíte netěsnost, opotřebení nebo poškození, gril nepoužívejte.
- Na gril nikdy nenakládejte příliš mnoho pokrmů – rovnoměrně je rozložte na grilovací plochu a zajistěte dostatečnou cirkulaci vzduchu k hořákům.
- Gril NESKLADUJTE ani nepřikrývejte, dokud zcela nevychladne.
- Tento výrobek není vhodný pro lávové kameny.
- Přístupné části mohou být velmi horké. Udržujte mimo dosah dětí.

NENECHÁVEJTE gril odkrytý, pokud jej nepoužíváte. Pokud gril nepoužíváte, uskladněte jej v kůlně nebo garáži, abyste jej ochránili před účinky extrémních povětrnostních podmínek, zejména pokud žijete v blízkosti pobřeží. Dlouhodobé působení slunečního záření, stojaté vody, mořského vzduchu / slané vody může způsobit poškození grilu. (V některých z těchto situací nemusí být pro ochranu grilu dostatečný jeho kryt.)

Informace o přípravě pokrmů

Při přípravě pokrmů na grilu si přečtěte tyto pokyny a řiďte se jimi.

- Před nebo po manipulaci s tepelně neupraveným masem a před jídlem si **VŽDY** umyjte ruce.
- Surové maso **VŽDY** uchovávejte odděleně od hotového masa a jiných potravin.
- Před přípravou pokrmů se ujistěte, že jsou grilovací plochy a nářadí čisté a bez zbytků starých pokrmů.
- K manipulaci s tepelně upravenými a tepelně neupravenými pokrmy **NEPOUŽÍVEJTE** stejné náčiní.
- Před konzumací se ujistěte, že je všechno maso důkladně tepelně zpracované.
- **POZOR** – konzumace syrového nebo nedostatečně tepelně upraveného masa může způsobit otravu jídlem (např. kmeny bakterií E.coli).
- Abyste snížili riziko nedostatečně tepelně upraveného masa, rozřízněte ho a ujistěte se, že je uvnitř zcela propečené.
- **POZOR** – pokud je maso dostatečně propečené, měla by mít masová šťáva čirou barvu a neměly by v ní být žádné stopy růžové/červené šťávy nebo zbarvení masa.
- Před konečnou přípravou na grilu se doporučuje větší kusy masa nebo pečeně předem tepelně upravit.
- Po grilování vždy očistěte grilovací plochy a náčiní.

Technické údaje

Schválení CE:	2797/21	UK CA 0086/21 <small>759174</small>
Tepelný příkon:	13 kW	
Hořák:	3 hořáky	
Velikost vstřikovače:	1,0 mm	
Plyn/tlak:	Butan – 28 mbar / Propan – 37 mbar	
Spotřeba plynu:	936 gramů za hodinu	
Kategorie plynu:	I3+	

Specifikace se může změnit bez předchozího upozornění.
Tento gril je vyroben společností:

Globální ústředí

Universal Innovations, Kilcoole Industrial Estate,
Kilcoole, Co. Wicklow, Irsko.

Adresa ve Spojeném království:

Ruby House
8 Ruby Place
Aberdeen
AB10 1ZP

Tel: 0208 133 7147

ZÁRUKA NA GRIL

Tento gril vyrobila společnost Universal Innovations. Je vyroben podle přísných norem kvality a vztahuje se na něj následující záruka. Na výrobek se vztahuje 10letá omezená záruka při správném používání.

Grilovací část + kryt: 10 let (bez prorezavění/propálení / vyjma vyblednutí / změny barvy). Grilovací rošt: 10 let (bez prorezavění/propálení / vyjma vyblednutí / změny barvy). Hořák / odpařovací panel / ohřívací rošt: 2 roky (bez prorezavění/propálení)

Všechny ostatní součásti: 2 roky

TOUTO ZÁRUKOU NEJSOU V ŽÁDNÉM PŘÍPADĚ DOTČENA VAŠE ZÁKONNÁ PRÁVA. POKUD POTŘEBUJETE JAKOUKOLI POMOC, NEVÁHEJTE NÁS KONTAKTOVAT V NAŠEM VÝROBNÍM ZÁVODĚ. NEVRACEJTE ZBOŽÍ ZPĚT NA MÍSTO NÁKUPU.

ASISTENČNÍ LINKA Dublin Irsko: 00 353 1 2873797 nebo na e-mail: info@saharabbqs.com / web: www.saharabbqs.com

Rady pro správné používání naleznete v části Péče a údržba. Dodržování těchto pokynů zajistí lepší výkon a maximální životnost grilu. Společnost Universal Innovations usiluje o vedoucí postavení v oblasti designu a inovací výrobků. Pokud máte k tomuto výrobku jakékoli připomínky, budeme rádi, když nám je sdělíte.

Odstraňování závad

Závada	Možná příčina	Náprava
Hořák se nezapálí pomocí zapalovacího systému	Plynová lahev je prázdná	Vyměňte za plnou lahev
	Vadný regulátor	Nechte regulátor zkontrolovat nebo vyměnit
	Ucpání hořáku	Vyčistěte hořák
	Ucpání plynových trysek nebo plynové hadice	Vyčistěte trysky a plynovou hadici
	Vodič elektrody je uvolněný	Znovu připojte vodič
	Elektroda nebo vodič jsou poškozené	Vyměňte elektrodu a vodič
Nízký plamen nebo zpětný plamen (oheň v trubičce hořáku – může být slyšet syčení nebo hučení)	Plynová lahev je příliš malá	Použijte větší lahev
	Ucpání hořáku	Vyčistěte hořák
	Ucpání plynových trysek nebo plynové	Vyčistěte trysky a plynovou hadici
	Větrné počasí	Používejte gril na více chráněném místě
Kolečkem plynového ventilu se obtížně otáčí	Plynový ventil se zasekl	Vyměňte plynový ventil

Pokud máte jakékoli otázky nebo potřebujete radu či náhradní díly pro tento výrobek, zavolejte prosím na naši zákaznickou asistenční linku +353 1 2873797 nebo nás kontaktujte online: e-mail: info@saharabbqs.com / web: www.saharabbqs.com