

THETFORD



Refrigerator N4000 Series

Uživatelský manuál

THETFORD

PROHLÁŠENÍ O SHODĚ

This declaration of conformity is issued under the sole responsibility of;
THETFORD B.V.

Address: Nijverheidsweg 29, 4879 AP, Etten-Leur, Netherlands Telephone:
(+31) (0)76 5042 200 Fax: (+31) (0)76 5042 300

Product Types; Absorption Fridges
Model Number/Description; N3000 and N4000 Series

The products mentioned in this declaration are in conformity with;

- ECE Regulation 10
Based upon standard(s) EN 50498
- EMC Directive 2014/30/EU
Based upon standard(s) EN 55014-1
EN 55014-2
EN 61000-3-2
EN 61000-3-3
- Low Voltage Directive 2014/35/EU
Based upon standard(s) EN 60335-1
EN 60335-2-24
EN 60335-2-102
- Gas Appliance Directive 2009/142/EC (until 20 April 2018)
- Gas Appliance Regulation (EU) 2016/426 (from 21
April 2018) Based upon standard(s) EN 732
- RoHS2 Directive 2011/65/EU
- CE CN3117, issued by KJWA Nederland B.V.

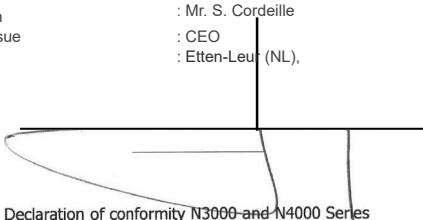
Type approval:
E4-10R06 3063

Notified body:
KIWA Nederland B.V., Apeldoorn, Netherlands

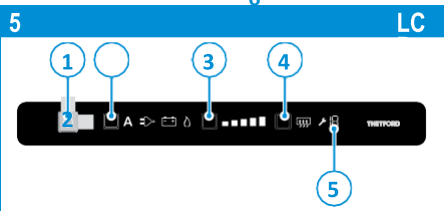
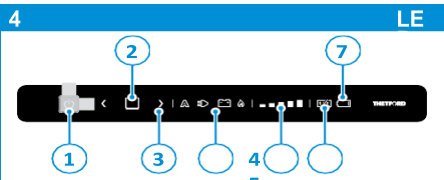
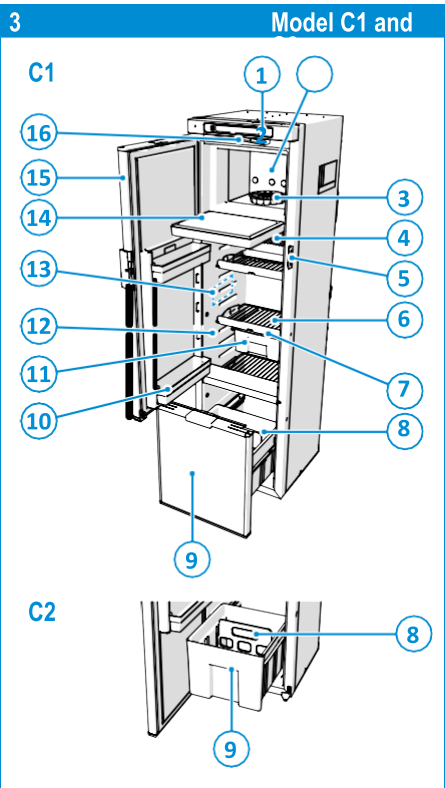
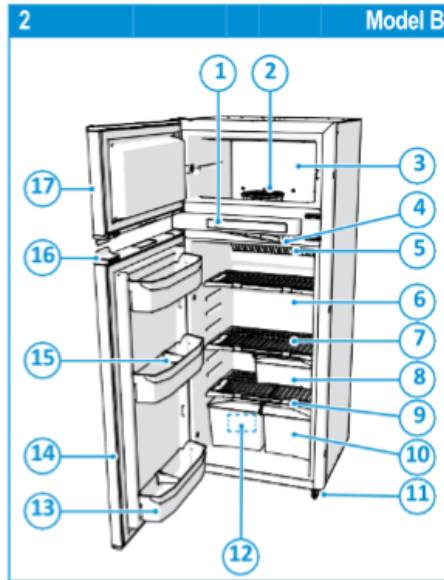
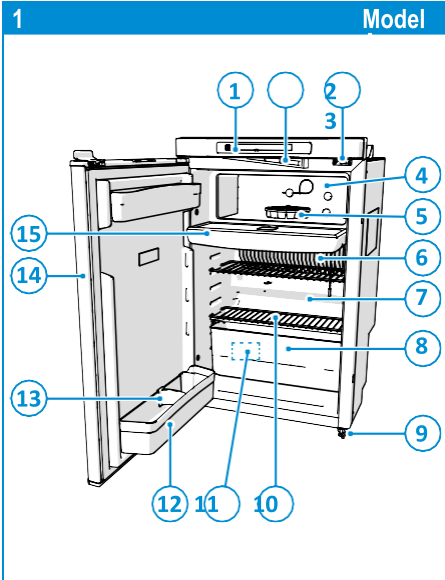
Name Title/Position : Mr. S. Cordeille
Place & Date of Issue : CEO
: Etten-Leur (NL),

september 7, 2021

Signature

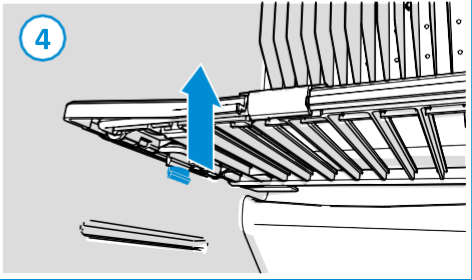
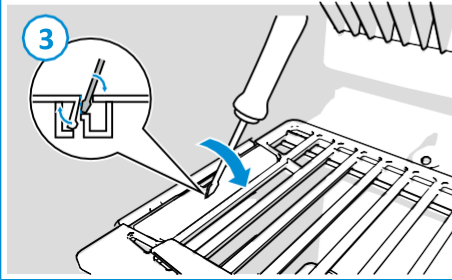
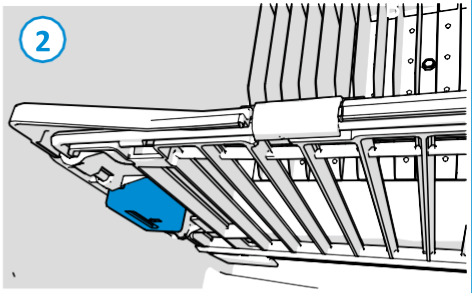
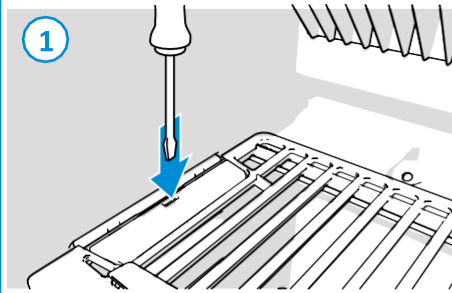


Declaration of conformity N3000 and N4000 Series



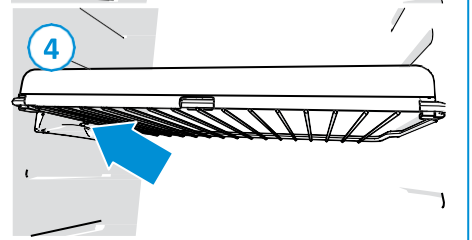
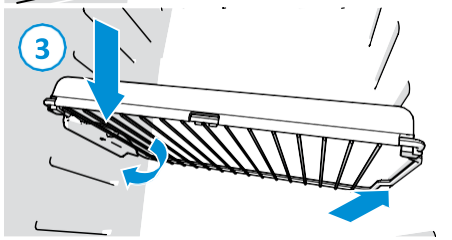
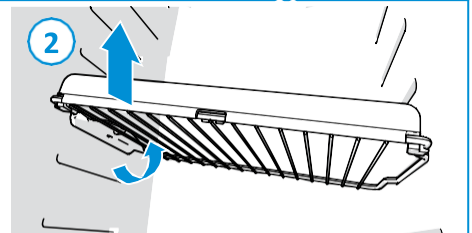
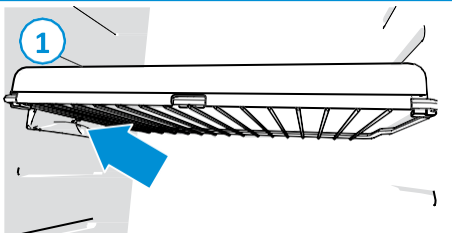
6

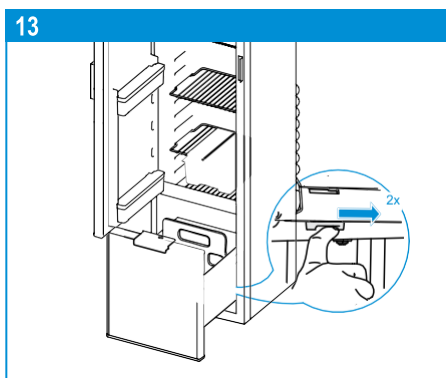
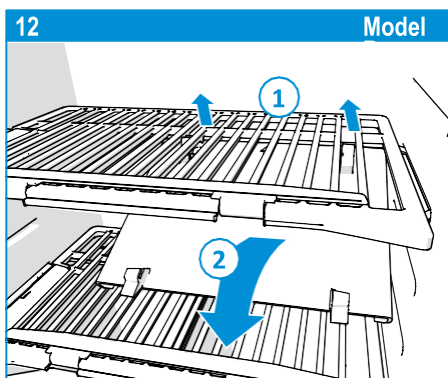
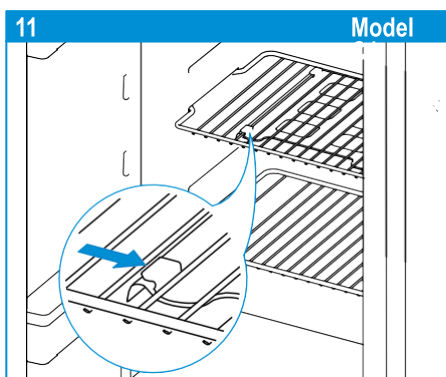
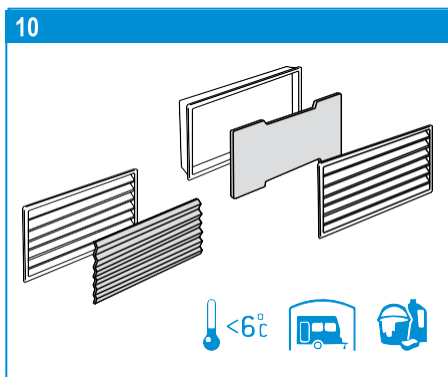
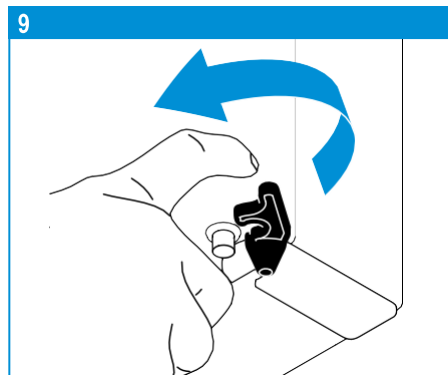
Model



7

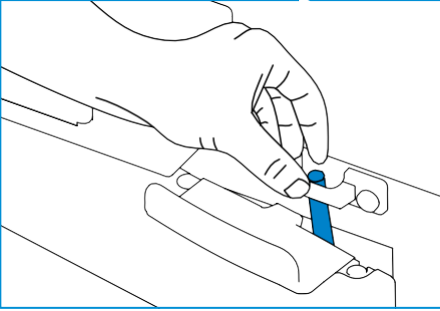
Model A, C1 and





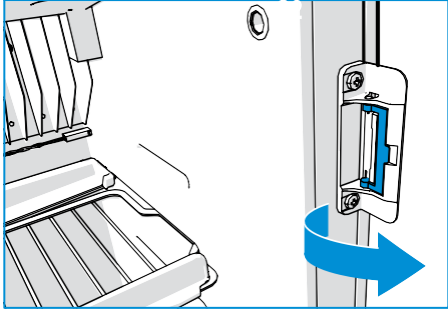
14

Model A and




15

Model C1 and



16

THETFORD	
Model No	<input type="text"/>
Serial No	<input type="text"/>
Type	<input type="text"/>
Climate Class	<input type="text"/>
	

1

2

E4

CE

CZ

Uživatelská příručka

Obsah

1	Úvod	3
2	Symboly	4
3	Bezpečnost	4
4	Hlavní součásti	6
5	Nastavení lednice	?
6	Zdroje energie	8
?	Controlling options	9
8	Použití přihrádky na čerstvé potraviny	10
9	Použití přihrádky na mražené potraviny	10
10	Za jízdy	11
11	Zimní použití	11
12	Údržba a čištění	11
13	Rozmrazování	13
14	Řešení problémů	13
15	Skladování	14
16	Záruka a servis	15
17	Technické specifikace	16
18	Likvidace	17

1. Úvod

Toto je uživatelská příručka pro vaši chladničku Thetford. Před pokračováním si pečlivě přečtěte bezpečnostní pokyny a informace o použití a údržbě chladničky. To vám umožní chladničku používat bezpečně a efektivně. Tuto příručku si uschovejte pro budoucí potřebu.

Pro nejnovější verzi této příručky navštivte prosím www.thetford.com.

2. Symboly

V této příručce jsou použity následující symboly:



Varování. Nebezpečí vážného zranění a/nebo poškození.



Upozornění. Nebezpečí zranění a/nebo poškození.



Pozor. Důležité informace.



Poznámka. Další informace.

3. Bezpečnost



Tento spotřebič mohou používat děti starší 8 let a osoby se sníženými fyzickými, smyslovými nebo duševními schopnostmi a/nebo s nedostatečnými zkušenostmi a znalostmi, pouze pokud jsou pod dohledem nebo pokud byly poučeny o bezpečném používání tohoto spotřebiče a rozumí možným nebezpečím.



Děti mladší 8 let držte mimo dosah spotřebiče, s výjimkou dětí pod stálým dohledem.



Nedovolte dětem, aby si se spotřebičem hrály. Děti se mohou zachytit a případně se udusit.



Nedovolte dětem, aby čistily nebo udržovaly toto zařízení bez dozoru.



Zásuvku nepoužívejte jako schůdky nebo žebřík.



Používejte pouze díly dodané výrobcem.



Na spotřebiči nic neměňte ani neupravujte, pokud změnu nepovolil výrobce nebo jeho zástupce..



Za jízdy je povoleno provozovat chladničku na plyn pouze v případě, že je vozidlo vybaveno bezpečnostním uzavíracím zařízením podle místních platných předpisů..



Pokud ucítíte plyn: Zavřete přímo ventil plynové láhve, uhasťte otevřený oheň, nezapínejte žádné elektrické přístroje ani osvětlení, otevřete okna a opusťte místnost. Poté se obraťte na oddělení zákaznického servisu ve vaší zemi nebo v místě dovolené.



Pokud cítíte štiplavý zápach z chladicího systému: Vypněte chladničku, uhasťte otevřený oheň, zajistěte dostatečné větrání větracími otvory, okny a dveřmi. Poté se obraťte na oddělení zákaznického servisu ve vaší zemi nebo v místě dovolené.



Ujistěte se, že je markýza dobře větraná, pokud jsou otvory chladničky umístěny uvnitř markýzy.



Neblokujte větrací otvory.



Nepoužívejte chladničku na plyn, pokud je vozidlo umístěno v interiéru.



Pokud je přívodní kabel poškozen, musí být vyměněn výrobcem, jeho servisním zástupcem nebo podobně kvalifikovanou osobou, aby se předešlo nebezpečí.



V tomto spotřebiči neskladujte výbušné látky, například aerosolové nádoby s hořlavým hnacím plynem.



Při umísťování spotřebiče dbejte na to, aby přívodní kabel nebyl zachycen nebo poškozen.



Neumísťujte více přenosných zásuvek nebo přenosných napájecích zdrojů na zadní straně spotřebiče.



Při provozu na zkvapalněný ropný plyn (LPG) je nutné použít filtr. Filtr musí být předepsán kvalifikovanou technickou osobou.



Nikdy neotvírejte ani nepoškozujte chladicí systém v zadní části chladničky. Chladicí systém je pod tlakem a obsahuje látky, které mohou být zdraví škodlivé.



Ujistěte se, že instalaci, elektrické zapojení a údržbu plynového systému provede kvalifikovaná technická osoba v souladu s platnou národní legislativou.



Nechte kvalifikovanou osobu provést každoroční kontrolu plynového systému, prostoru hořáku a spalovacího těsnění, aby opravila případná poškození nebo závady.



Nikdy se nepokoušejte sami opravovat části plynového systému, kouřovodu nebo elektrických součástí. Opravy smí provádět pouze kvalifikovaný technik. Pro další informace a adresy se obraťte na oddělení zákaznického servisu.



Chladničku nikdy nevystavujte dešti.



Chladnička funguje pouze na kapalný plyn (propan, butan nebo jejich směs). Nefunguje na zemní plyn ani na uhelný plyn.



Používejte pouze plyn, který je uveden na sériovém štítku uvnitř chladničky.



Ujistěte se, že typ a umístění plynové láhve odpovídá nejnovějším technickým předpisům.



Plynovou láhev vyměňte na volném prostranství a mimo dosah jakéhokoli možného zdroje vznícení.



Nikdy nezakrývejte větrací otvory v místě uložení plynové láhve.



Hořlavý materiál uchovávejte mimo chladničku.



V blízkosti čerpacích stanic nepoužívejte k napájení chladničky plyn.



Dodržujte datum spotřeby vytištěné na obalech potravin.



Odmrazování, čištění nebo údržba chladničky mohou zkrátit trvanlivost potravin.



Vhodné pro kempování.



Spotřebiče jsou připojeny k více než jednomu zdroji energie.



Vzhledem k tomu, že nelze zaručit stálou regulaci teploty, nemusí být chladnička vhodná pro správné skladování léků. Řiďte se pokyny přiloženými k lékům.



Do chladničky ukládejte pouze zabalené nebo zabalené potraviny.

4. Hlavní součásti

Viz obrázky 1 až 5 a pro názornost.

(1.) Model A	(2.) Model B	(3.) Model C1 & C2
1. LED panel nebo LCD dotykový displej	1. LED panel nebo LCD dotykový displej	1. LED panel nebo LCD dotykový displej
2. Poklop baterie	2. Příhrádka na mražené potraviny	2. Příhrádka na mražené potraviny
3. Zámek dveří	3. Poklop baterie	3. Chladicí žebra
4. Mrazicí příhrádka	4. Chladicí žebra	4. Zámek dveří
5. Chladicí žebra	5. Oddíl na čerstvé potraviny	5. Úložné police
6. Oddíl na čerstvé potraviny	6. Úložné police	6. Držák potravin v regálech (volitelně)]
7. Zásobník na zeleninu	7. Výsuvný box (volitelný)	7. Rozdělovač zásuvek (volitelný)
8. Bezpečnostní zámek (není u všech chladniček)	8. Držák potravin v regálech	8. Zásuvka na lahve a zeleninu
9. Úložné police	9. Zásobník na zeleninu	
10. Sériový identifikační štítek	10. Bezpečnostní zámek (není u všech chladniček)	9. Dveřní příhrádka
11. Dveřní příhrádka	11. Sériový štítek ID	10. Výsuvný box (volitelný)
12. Držák lahví	12. Dveřní koš	11. Příhrádka na čerstvé potraviny
13. Dveře lednice	13. Držák lahví	12. Sériový štítek ID
14. Dveře mrazícího oddílu	14. Dveře lednice	13. Dveře mrazícího oddílu
	15. Dveřní zámek	14. Dveře lednice
	16. Dveře mrazícího oddílu	15. Poklop baterie

(4.) LED ovládací panel

1. On/off tlačítko
2. Potvrzovací tlačítko
3. Tlačítka se šípkami
4. Zdroje energie
5. Indikátory úrovně chlazení
6. Ochrana proti kondenzaci
7. Vybitá baterie (volitelně)

(5.) LCD dotykový displej

1. Tlačítko zapnutí/vypnutí
2. Tlačítko zdroje energie
3. Tlačítko úrovně chlazení
4. Tlačítko proti kondenzaci
5. Chybový kód



Chladnička má možnost CI-bus a lze ji připojit ke kompatibilnímu centrálnímu displeji vozidla (pokud je k dispozici a instalován výrobcem obytného vozidla).

5. Nastavení chladničky

Před použitím spotřebiče:

1. Ujistěte se, že je připojen a zapnut stejnosměrný/střídavý elektrický zdroj.
2. Zkontrolujte, zda je přívod plynu připojen a zapnut.



Pokud je vozidlo vystaveno plnému slunečnímu záření, důrazně se doporučuje použít ve vozidle řádné větrání.



Pro dosažení optimálního výkonu vyrovnejte vozidlo a zapněte chladničku 8 hodin před vložením potravin.

Viz obrázky 4 a 5.

Zapnutí (LED]

Zapnutí (LCD]

- | | |
|---|---|
| <ol style="list-style-type: none">1. Stiskněte tlačítko zapnutí/vypnutí (1) a podržte je 1 sekundu. Kontrolka v tlačítku zapnutí/vypnutí zmodrá a rozsvítí se poslední zvolené nastavení. | <ol style="list-style-type: none">1. Stiskněte tlačítko zapnutí/vypnutí (1). Tlačítko zapnutí/vypnutí zmodrá a na displeji se zobrazí poslední zvolené nastavení. |
|---|---|

Výběr zdroje energie (LED]

Výběr zdroje energie (LCD]



Ke spuštění a chlazení vždy používejte plynovou přípojku nebo 230 V.

- | | |
|---|---|
| <ol style="list-style-type: none">2. Stiskněte potvrzovací tlačítko (2) a podržte je 2 sekundy, dokud nezačnou blikat symboly zdroje energie.3. Stiskněte tlačítka se šipkami, dokud nezvolíte požadované zdroje. Další informace o dostupných zdrojích naleznete v kapitole Zdroje energie.4. Stisknutím potvrzovacího tlačítka rychlým dotykem (stiskněte a pusťte] potvrďte výběr. | <ol style="list-style-type: none">2. Několikrát stiskněte tlačítko zdroje energie [2], dokud není zvolen požadovaný zdroj. Další informace o dostupných zdrojích naleznete v kapitole Zdroje energie. |
|---|---|



Pokud nepotvrdíte, po 10 sekundách se světla ztlumí a vybraná nastavení se neuloží.

Zvolte úroveň chlazení (LED]

Zvolte úroveň chlazení (LCD]



Doporučujeme nastavit chladničku na stupeň chlazení 3 s okolní teplotou mezi 15 °C a 25 °C.

Zvolte úroveň chlazení (LED] Zvolte úroveň chlazení (LCD]

5. Stiskněte potvrzovací tlačítko [2] a podržte je 2 sekundy, dokud nezačnou blikat symboly zdroje.
6. Znovu stiskněte potvrzovací tlačítko. Začnou blikat indikátory úrovně chlazení.
7. Stisknutím tlačítek se šipkami [3] vyberte požadovanou úroveň chlazení.
8. Stisknutím potvrzovacího tlačítka volbu potvrďte. Ovládací panel by měl nyní potvrdit a vypnout se, přičemž v tlačítku zapnutí/vypnutí zůstane svítit modrá kontrolka.
3. Stiskněte tlačítko úrovně chlazení (3) (několikrát), dokud se nenastaví požadovaná úroveň chlazení.



Pokud nepotvrdíte, po 10 sekundách se světla ztlumí a vybraná nastavení se neuloží.



Pro zlepšení chladicího výkonu chladničky při vysokých teplotách doporučuje společnost Thetford nainstalovat sadu ventilátoru. Pomáhá rychleji odvádět teplý vzduch k větracím otvorům. Sada Ventilátor je vhodná pro všechny chladničky Thetford.

6. Zdroje energie

K dispozici jsou čtyři funkce:



Automaticky vybere požadovaný zdroj

- Na ovládacím panelu se zobrazí A a nejlepší dostupný zdroj.



230V - Síť

- Tato chladnička je vybavena elektronikou, která zajišťuje optimální chladicí výkon při všech vstupních napětích mezi 210 V a 250 V.



12V - Baterie vozidla

- Provoz na 12 V je účinný pouze při běžícím motoru vozidla.
- Výkon chladničky při provozu na 12 V závisí na tloušťce a délce kabeláže a na celkové instalaci (tažného) vozidla.
- V případě, že je chladnička instalována v karavanu, potřebuje chladnička pro provoz v režimu stejnosměrného proudu během jízdy signál D+ (běžící motor] z tažného vozidla.
- Výrobce obytného vozidla se může rozhodnout vypnout možnost 12V jako zdroje energie.



Plyn - Plynová přípojka plynové láhve

- Při použití plynu se ujistěte, že je ventil plynové láhve otevřený.
- Ujistěte se, že je ovládací panel napájen z baterie nebo baterií AA (v případě samostatného modelu).
- Při volbě plynu by se měl plamen zapálit do 30 sekund. Pokud systém selže, restartujte chladničku a znovu zvolte zdroj plynu. Z bezpečnostních důvodů není možné zapálit plamen do 15 minut po jízdě.
- Od nadmořské výšky přibližně 1000 m mohou při zapalování plynu nastat problémy fyzikálního charakteru. To neznamená, že chladnička nepracuje správně.

7. Možnosti ovládání

Vybité baterie (řada N4000-E+, samostatný model)

Viz obrázky 1, 2 a 3.

Samostatné modely mohou být vybaveny ovládacím panelem LED+, který je funkční pouze při napájení ovládacího panelu. Samostatný model (instalovaný výrobcem obytného vozu) je v případě výpadku sítě nebo baterií funkční pomocí 6 x 1,5V baterií AA/LR6.



V kombinaci s přívodem plynu vydrží chladnička fungovat na baterie přibližně 7 dní.

Pokud bliká červený symbol „baterie jsou vybité“, musíte baterie do 24 hodin vyměnit.



Pro tuto funkci chladničky nepoužívejte dobíjecí baterie.



Pokud nebudete tuto funkci používat déle než dva týdny, vyjměte všechny baterie.

Ochrana proti kondenzaci (model B a C1)

Aby se zabránilo kondenzaci na ovládacím panelu, je automaticky zapnuta funkce proti kondenzaci. Tuto funkci vypnete pouze při malém množství energie. Vypnutí funkce:

Viz obrázky 4 a 5.

LED LCD

1. Stiskněte současně tlačítka se šipkami (3) a podržte je po dobu 2 sekund. Na ovládacím panelu se rozsvítí symbol „anti-condensation off“.
 2. Stiskněte současně tlačítka se šipkami a podržte je 2 sekundy, abyste znovu zapnuli funkci proti kondenzaci.
1. Stiskněte tlačítko proti kondenzaci (4). Na ovládacím panelu se rozsvítí symbol.
 2. Dalším stisknutím tlačítka opět zapnete funkci proti kondenzaci.

8. Použití přihrádky na čerstvé potraviny

Chcete-li uspořádat přihrádku na čerstvé potraviny podle potřeby, výškově posuňte odkládací police a dveřní přihrádky.



Abyste zabránili tvorbě ledu v chladničce, vždy přikrývejte tekuté výrobky, teplé výrobky nechte před vložením vychladnout a neotvírejte dveře déle, než je nutné.



Maximální kapacita zásuvky je 15 kg.

Přesun odkládacích polic (pouze model B)

Viz obrázek 6.

- Vložte nástroj s plochým koncem pevně do oválného otvoru svorky (1).
- Volnou rukou přidržujte blok pod klipem (2).
- Opatrně odsuňte nástroj od stěny chladničky (přibližně o 30 stupňů), přičemž jeho konec držte na dně oválného otvoru (3).
- Po vyjmutí bezpečnostního bloku otočte klipem nahoru, aby se uvolnila polička (4).
- Přesuňte odkládací poličku do požadované polohy.
- Otáčejte klipem směrem dolů, dokud police nezapadne na své místo.
- Umístěte blok na spodní část police, dokud neuslyšíte cvaknutí.

Přesun odkládacích polic (model A, C1 a C2)

Viz obrázek 7.

Police modelů A, C1 a C2 jsou zajištěny, aby se zabránilo neúmyslnému zachycení a možnému udušení dětí.



Neodstraňujte pevné police, aby se v prostoru pro čerstvé potraviny nemohly zachytit děti.

Pokud je nutné přemístit pevnou polici, uvolněte šrouby, které jsou umístěny v polici v blízkosti svorek police.

- Otočte plastové svorky odkládací police směrem dolů (1).
- Tuto stranu trochu nadzvedněte (2).
- Přesuňte odkládací polici do požadované polohy.
- Umístěte pravou stranu do příslušné drážky a levou stranu do svorky (3).
- Otočte plastovou svorku směrem nahoru (4).
- Po dokončení práce vraťte šrouby zpět.



Zajistěte, aby se dveře daly zavřít i po přerovnání polic a košů.

9. Použití přihrádky na mražené potraviny

- Přihrádku na mražené potraviny používejte ke krátkodobému skladování potravin podléhajících rychlé zkáze nebo mražených potravin.



V přihrádce na mražené potraviny nikdy neuchovávejte syčené tekutiny.



Teplotu v prostoru pro zmražené potraviny nelze zaručit, pokud chladnička pracuje při teplotě uvnitř vozidla nižší než 10 °C. Mohlo by dojít k rozmrazení potravin.



Nikdy nejzte kostky ledu nebo nanuky přímo z přihrádky na mražené potraviny. Mohlo by dojít k popálení.

10. Při jízdě



Během jízdy je povoleno provozovat chladničku na plyn pouze v případě, že je vozidlo vybaveno bezpečnostním uzavíracím zařízením podle místních platných předpisů.

Viz obrázek 8.

- Dbejte na to, aby se během jízdy nemohly v chladničce pohybovat žádné výrobky. Zajistěte lahve ve dveřích a v zásuvce pomocí držáku lahvi a přepážky zásuvky (pokud je k dispozici). Zajistěte všechny potraviny na odkládacích policích pomocí držáků potravin na policích (pokud jsou přítomny).
- Zavřete dveře.

Viz obrázek 9.



Když zavřete a stisknete dveře chladničky, dveře se automaticky zamknou. Během jízdy tento zámek dveří také zajišťuje dveře. Některé modely mají navíc bezpečnostní zámek na spodní straně chladničky. Chcete-li mít jistotu, že se dveře během jízdy neotevrou, zatlačte černý bezpečnostní zámek na kolík na dveřích.

11. Zimní použití

Viz obrázek 10 pro názornou ukázkou.

- Pokud budete chladničku používat při venkovní teplotě nižší než 6 °C, nainstalujte vhodný zimní kryt podle obrázku.



Tento kryt chrání chladničku před příliš chladným vzduchem a zajišťuje optimální výkon chladničky.



Jakmile teplota přesáhne 6 °C, nezapomeňte zimní kryt opět sejmout.

12. Údržba a čištění



Před prováděním jakékoli údržby nebo čištění chladničky vypněte chladničku a odpojte zdroj střídavého i stejnosměrného proudu.

Pro optimální výkon chladničky je důležité ji pravidelně čistit. Nejprve vyjměte police, dveřní přihrádky, výsuvný box a zásuvku. Poté tyto části a vnitřek chladničky vyčistěte měkkým hadříkem a jemným čisticím prostředkem pro domácnost. Na vnější stranu chladničky použijte vlhký měkký hadřík. Ujistěte se, že větrací otvory na vnější straně vždy nepropouštějí prach.

Demontáž výsuvného skříňového systému (model C1 a C2)

Viz obrázek 11 pro názornou ukázkou.

Vyjmutí systému výsuvných schránek:

- Zcela otevřete dvířka prostoru pro čerstvé potraviny a vyjměte výsuvný box.
- Poté posuňte kolejnicový systém doprava, jak je znázorněno na obrázku.
- Vyjměte a vyčistěte systém výsuvných boxů.
- Po vyčištění systém vraťte zpět v opačném pořadí.
- Ujistěte se, že systém výsuvných boxů zapadl na své místo.

Demontáž výsuvného skříňového systému (model B)

Viz obrázek 12 pro názornou ukázkou.

Vyjmutí systému výsuvných schránek:

- Úplně otevřete dvířka prostoru pro čerstvé potraviny a vyjměte výsuvný box.
- Vyhleďte dvě svorky v zadní části kolejnicového systému (1).
- Táhnete za svorky směrem nahoru a dopředu, dokud se neuvolní.
- Spusťte přední část a posuňte kolejnicový systém dále dopředu (2).
- Vyjměte a vyčistěte systém výsuvných boxů.
- Po vyčištění vraťte systém zpět v opačném pořadí, dokud neuslyšíte cvaknutí. U dveří otočných doleva umístěte systém do drážek na pravé straně.
- Ujistěte se, že systém zapadl na místo.

Vyjmutí zásuvky (model C1)

Viz obrázek 13 pro názornou ukázkou.

Vyjmutí zásuvky u modelu chladničky C1:

- Zasuňte zásuvku až na doraz a zatlačte ji trochu zpět.
- Poté zatlačte vodící zámky dozadu, jak je znázorněno na obrázku.
- Vytáhněte zásuvku až na doraz a zatlačte ji trochu dozadu.
- Poté zatlačte vodící zámky dozadu, jak je znázorněno na obrázku.
- Vytáhněte zásuvku dále dopředu a zvedněte kolečka nad oblouky.
- Zásuvku vyjměte a vyčistěte.
- Po vyčištění vytáhněte vodička, dokud nezapadnou na své místo.
- Vraťte zásuvku zpět v opačném pořadí.



Nepoužívejte abrazivní čisticí prostředky, kovové drátěnky ani tvrdé kartáče. Mohly by poškodit chladničku.



Chladničku nikdy nečistěte mýdlem ani agresivními, žíravými nebo sodnými čisticími prostředky.



Voda pronikající větracími otvory může chladničku poškodit.



Volné části chladničky nejsou vhodné do myčky nádobí.

13. Rozmrazování

Vrstva ledu na chladicích žebrech snižuje chladicí výkon a životnost chladničky. Proto je vaše chladnička vybavena systémem automatického odmrazování, který snižuje tvorbu ledu.

Chladničku je možné odmrazit také ručně. Za tímto účelem můžete provést následující úkony:

- Odstraňte všechny potraviny.
- Vypněte chladničku a otevřete dveře.
- Do přihrádky na mražené potraviny a na dno přihrádky na čerstvé potraviny položte utěrku, abyste zachytili případnou vytékající vodu.



Neurychlujte proces odmrazování odstraňováním vrstvy ledu silou nebo ostrými předměty nebo pomocí fěnu či jiného elektrického zařízení.

14. Řešení problémů

Problém	Možná příčina	Řešení
Chladnička se nespustí	Chladnička není zapnutá	Zapnutí chladničky
	Vozidlo není v rovině	Ujistěte se, že je vozidlo v rovině
		Zkuste spustit chladničku na jiném zdroji napájení.
Model s LCD displejem: Na ovládacím panelu se rozsvítí kódy chyb 1, 2, 4, 5, 8, 9, 12 nebo 13.	Více příčin	Vypněte a znovu zapněte chladničku. Pokud problémy přetrvávají, obraťte se na servisní středisko.
Kód chyby 3 Chladnička nefunguje na plyn	Plynová láhev je prázdná	Vyměňte plynovou láhev
	Ventil plynové láhve a/nebo uzavírací ventily jsou zavřené.	Otevřete ventily
	Chladnička není zapnutá	Zapněte chladničku
		Zkuste chladničku napájet z jiného zdroje.
Kód chyby 6 nebo 7 Chladnička nefunguje na 12V	Motor neběží	Ujistěte se, že motor běží
	Vadná pojistka 12V	Zkontrolujte, zda je 12V pojistka v pojistkové skříňce vašeho obytného vozu nebo automobilu stále funkční.
		Zkuste chladničku napájet z jiného zdroje.
Kód chyby 10 Chladnička nefunguje na 230V	Síť není k dispozici	Zkontrolujte, zda je k dispozici elektrická síť
		Zkuste chladničku napájet z jiného zdroje.

Problem	Možná příčina	Řešení
Kód chyby 11 Chladnička nefunguj v režimu Auto	Zdroje nejsou připojeny	Připojte zdroje
		Zkuste chladničku spustit na jiném zdroji napájení.
Kód chyby 18: Rozsvítí se všechny symboly		Počkejte několik sekund, dokud se chladnička normálně nespustí.
Všechny kontrolky blikají		Vypněte a znovu zapněte chladničku. Pokud problémy přetrvávají, obraťte se na servisní středisko.
Chladnička má nedostatečné chlazení	Úplně nebo částečně ucpané větrací otvory	Vyčistěte nebo odstraňte ucpání
	Vozidlo není v rovině	Ujistěte se, že je vozidlo v rovině
	Úroveň chlazení je nízká	Zvolte vyšší úroveň chlazení
	Ventilátory nejsou zapnuté	Zapněte ventilátory
	Dveře nejsou správně zavřené	zavřete dveře
	Mnoho ledu na chladicích žebrech	Rozmrazte chladničku
		Pokud problémy přetrvávají, obraťte se na servisní středisko.

15. Skladování

Pokud chladničku delší dobu nepoužíváte:

- Vyprázdněte lednici.
- Odmrazte přihrádku na mražené potraviny.
- Důkladně vyčistěte celou chladničku.
- Nainstalujte zimní kryt na větrací otvory, který chrání chladničku během skladování.
- Dveře oddílu pro čerstvé potraviny i dveře oddílu pro mražené potraviny nechte během skladování otevřené.

Aby dvířka zůstala během skladování otevřená:

Viz obrázek 14.

- Model A a B: Otočte úložný zámek a zajistěte jej pomocí úderníku.

Viz obrázek 15.

- Model C1 a C2: Otočte úložný zámek.



Ujistěte se, že jsou plynové kohouty plynové láhve během skladování zavřené.



Voda pronikající větracími otvory může chladničku poškodit. Před mytím se ujistěte, že jsou větrací otvory zakryté, než vozidlo zastavíte.

Použití chladničky po uskladnění:

- Otočte úložný zámek zpět do původní polohy.

16. Záruka a servis

Postup a zásady poskytování záruky naleznete na adrese www.thetford.com.

Veškerý servis musí provádět autorizovaná osoba. Před zahájením servisních prací musí být spotřebič odpojen od elektrické sítě.

Pro servis se obraťte na místní autorizované servisní středisko a uveďte údaje o modelu a sériovém čísle na štítku Serial ID a datum nákupu.

Viz obrázek 16.

1. Číslo modelu
2. Sériové číslo

Umístění štítku Sériové ID viz obrázky 1, 2 a 3.

1? Technické specifikace

Table 1: Refrigerator specifications

Model	Displej	Celkový objem (L)	Hrubý objem (L)	Objem mrazáku (L)	Spotřeba energie (kWh/24h)	Spotřeba plynu (g/24h)	Čistá hmotnost (kg)
N4080	LED+	81	71	10	2.6	270	22.5
N4090	LED+ or LCD	89	78	11	2.9	300	22.5
N409?	LED+ or LCD	96	86	11	2.9	300	23.5
N4100	LED+ or LCD	97	86	11	2.8	330	27
N4104	LED+ or LCD	105	94	11	2.8	330	27
N4108	LED+ or LCD	106	90	11	2.9	300	24
N4112	LED+ or LCD	113	98	11	2.9	300	24
N4141	LED+ or LCD	141	135	15	4.5	468	38
N4142	LED+ or LCD	142	13?	15	4.5	468	3?
N4145	LED+ or LCD	141	136	26	4.3	437	37
N4150	LED+ or LCD	149	145	27	4.3	437	37.5
N4170	LED+ or LCD	167	156	29	4.3	437	39
N4175	LED+ or LCD	175	165	31	4.3	437	39.5



Výše uvedené objemy a spotřeba energie byly vypočítány podle IEC 62552-3:2020.

18. Likvidace

Vaše chladnička byla navržena a vyrobena z vysoce kvalitních materiálů a součástí, které lze recyklovat a znovu použít. Chladicí systém obsahuje amoniak jako chladivo a ozonu přátelský cyklopentan jako nadouvadlo ve pění. Když vaše chladnička dosáhne konce své životnosti, likvidujte výrobek podle místních předpisů. Nevyhazujte chladničku s běžným domácím odpadem. Správná likvidace vašeho starého výrobku pomůže předejít možným negativním důsledkům pro životní prostředí a lidské zdraví.

≡KOBRAS≡

EUROPEAN HEADQUARTERS

Thetford B.V.
Nijverheidsweg 29
P.O. Box 169
4870 AD Etten-Leur
The Netherlands

T +31 76 504 22 00
F +31 76 504 23 00
E info@thetford.eu

FRANCE

Thetford S.A.R.L.
Parc BUROPLUS / Bâtiment 6
18, Boulevard de la Paix
95800 CERGY
France

T +33 1 30 37 58 23
F +33 1 30 37 97 67
E infof@thetford.eu

SCANDINAVIA

Thetford B.V.
Representative Office Scandinavia
Hantverkaregatan 32D
521 61 Stenstorp
Sverige

T +46 31 336 35 80
F +46 31 44 85 70
E infos@thetford.eu

UNITED KINGDOM

Thetford Ltd.
Unit 6
Brookfields Way
Manvers, Rotherham
S63 5DL, England
United Kingdom

T +44 844 997 1960
F +44 844 997 1961
E info@thetford.eu

ITALY

Thetford Italy c/o Tecma s.r.l.
Via Flaminia
Loc. Castel delle Formiche
05030 Otricoli (TR)
Italia

T +39 0744 709071
F +39 0744 719833
E infoi@thetford.eu

AUSTRALIA

Thetford Australia Pty. Ltd.
130-132 Freight Drive
SOMERTON, VIC 3062
AUSTRALIA

T +61 3 9358 0700
E infoaus@thetford.com.au
www.thetford.com.au

GERMANY

Thetford GmbH
Schallbruch 14
D-42781 Haan
Deutschland

T +49 2129 94250
F +49 2129 942525
E info@thetford.eu

SPAIN AND PORTUGAL

Mercè Grau Solà
Agente para España y Portugal
c/ Castellet, 36 bxs 2ª
08800 Vilanova i la Geltrú
Barcelona
España

T +34 938 154 389
F not available
E infoesp@thetford.eu

CHINA

Thetford China
Rm. 1207, Coastal Building
(East Block)
Haide 3rd Road, Nanshan District
Shenzen, 518054
China

T +86 755 8627 1393
F +86 755 8627 1673
E info@thetford.cn
www.thetford.cn