

VIKING síťové adaptéry - návod na použití

Děkujeme, že jste si vybrali produkt značky VIKING.

Při používání se řiďte technickými specifikacemi jednotlivých modelů, které naleznete v návodu na použití nebo na webových stránkách www.best-power.cz

Způsob použití a varování:

1. Dodržujte následující bezpečnostní pokyny. Nedodržení pokynů může mít za následek zranění osob a poškození majetku. Nedodržení pokynů k obsluze, zejména poškození způsobené bezpečnostními a provozními pokyny, má za následek ztrátu záruky na výrobek. Výrobce nenese odpovědnost za případné následné škody.
2. Před použitím zkontrolujte, zda výkon připojeného zařízení nepřekračuje maximální hodnotu, a vyvarujte se tak překročení výstupního výkonu zásuvky.
3. Nedotýkejte se součástí, nepoškozujte je, nevystavujte je působení elektrického proudu. Hrozí nebezpečí úrazu elektrickým proudem. Před použitím se ujistěte, že zásuvka není poškozena. Pokud je poškozena izolace kabelu nebo pláště, přestaňte ji používat.
4. Neinstalujte toto zařízení během bouřky s bleskem. Pouze pro použití v interiéru.
5. Nepoužívejte s akvarijním zařízením.
6. Nikdy nečistěte zařízení, pokud je pod napětím.
7. Před čištěním vytáhněte zástrčku ze zásuvky. Zařízení nikdy neponořujte do vody.
8. Chraňte před ohněm, dlouhodobým přímým slunečním zářením a jinými zdroji tepla, aby nedošlo k přehřátí a poškození zařízení.
9. Tento přístroj není určen pro používání osobami (včetně dětí), jimž fyzická, smyslová nebo mentální neschopnost či nedostatek zkušeností a znalostí zabráňuje v bezpečném používání přístroje.

10. Při vznícení nepoužívejte vodní hasicí přístroj! V případě potřeby je pro výrobek vhodný pouze suchý práškový hasicí přístroj.

11. Je přísně zakázáno měnit, poškozovat nebo zakrývat logo a výrobní štítek na zařízení.

Chraňte před dětmi!

Ignorováním následujících bezpečnostních pokynů, může dojít k požáru, úrazu elektrickým proudem, nebo poškození zařízení

Recyklace:

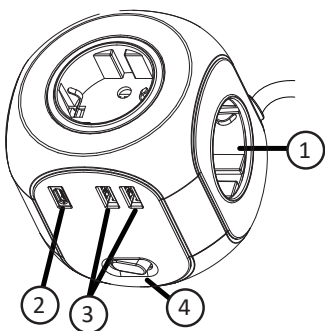
Nevyhazujte výrobek ani baterie po skončení životnosti jako netříděný komunální odpad, použijte sběrná místa tříděného odpadu. Více informací o recyklaci tohoto produktu Vám poskytne obecní úřad, organizace pro zpracování domovního odpadu nebo prodejní místo, kde jste produkt zakoupili.

Odpovědnost za vady produktu je 24 měsíců dle zákona České republiky Zákon č. 634/1992 Sb. o ochraně spotřebitele. Životnost baterie je 6 měsíců, kdy při běžném a správném užívání baterie neklesne reálný (jmenovitý) výkon pod 80% jmenovitého výkonu baterie. Životnost LED diod je 6 měsíců, kdy při běžném a správném užívání LED světél je garantováno minimálně 80% svítících LED diod z celkového počtu LED diod v zařízení.

Nárok na plnění odpovědnosti za vady prodejcem zaniká v případě:

- Poškození vlivem nesprávného používání nebo užívání zařízení v nevhodujících podmínkách.
- Nerespektování technických specifikací a návodu k použití zařízení.
- Pokusu uživatele o neodbornou opravu, montáž nebo demontáž zařízení.
- Poškození zařízení nebo jakékoliv jeho části vlivem přírodních elementů, např. úder bleskem, vodou, mechanickým poškozením atd.
- Poškození zařízení nebo jakékoliv jeho části vlivem neodborné manipulace.

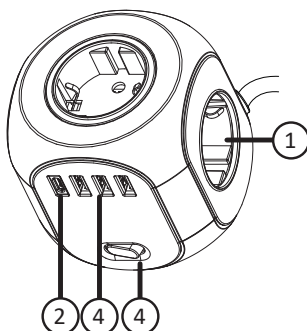
AC CUBE PD



Popis produktu

1. 4 x AC výstup
2. 1 x USB-C výstup
3. 2 x USB-A výstup
4. Tlačítko ON/OFF

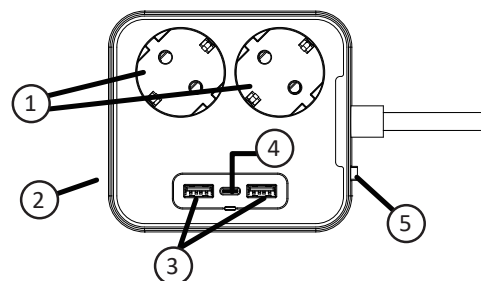
AC CUBE



Popis produktu

1. 4 x AC výstup
2. 1 x USB-C výstup
3. 3 x USB-A výstup
4. Tlačítko ON/OFF

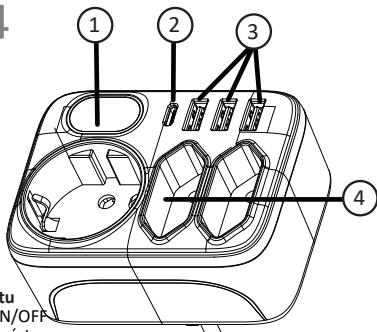
ACT23



Popis produktu

1. 2 x AC výstup
- 2 x úchyt na zeď
- 2 x USB-A výstup
- 1 x USB-C výstup
5. Tlačítko ON/OFF

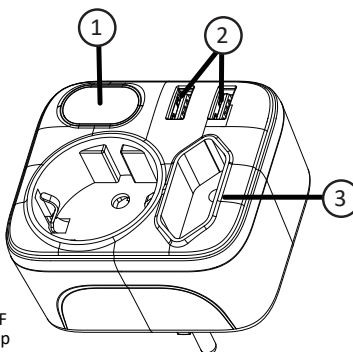
AC34



Popis produktu

1. Tlačítko ON/OFF
- 1 x USB-C výstup
- 3 x USB-A výstup
- 3 x AC výstup

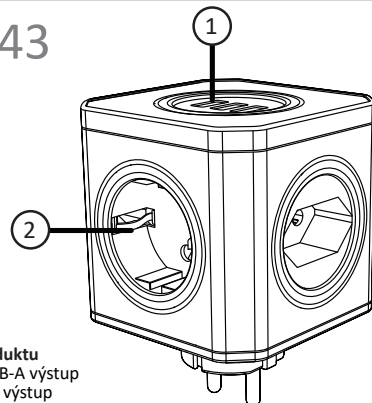
AC22



Popis produktu

1. Tlačítko ON/OFF
- 2 x USB-A výstup
- 2 x AC výstup

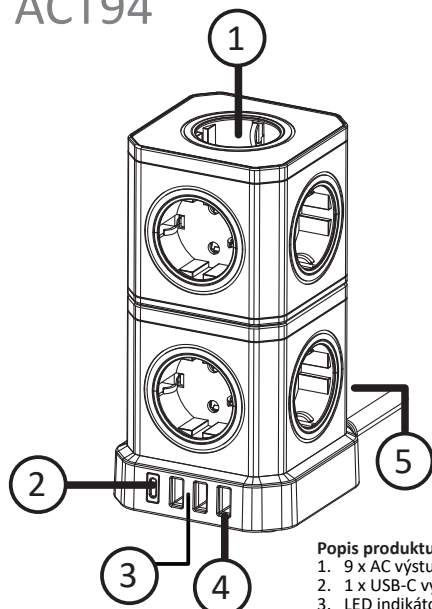
ACT43



Popis produktu

1. 3 x USB-A výstup
2. 4 x AC výstup

ACT94



Popis produktu

1. 9 x AC výstup
- 1 x USB-C výstup
- LED indikátor
- 3 x USB-A výstup
5. Tlačítko ON/OFF

	AC22	AC34	ACT43	ACT94
AC výstup	2 x AC 230V	3 x AC 230V	4 x AC 230V	9 x AC 230V
USB-A výstup	2 x 5V/2.4A	3 x 5V/2.4A	3 x 5V/3.1A	3 x 5V/2.4A
USB-C výstup	-	1 x 5V/3A	-	1 x 5V/3A ; 9V/2.22A ; 12V/1.67A (20W)
Vstup	16A 230V 3500W max.	16A 230V 3500W max.	16A 250V 4000W max.	16A 250V 4000W max.
Rozměry	78 x 69.6 x 78.6 mm	92 x 69.6 x 78.6 mm	80 x 50 x 115 mm	80 x 80 x 171 mm

	AC CUBE PD	AC CUBE	AC23
AC výstup	4 x AC 230V	4 x AC 230V	2 x AC 230V
USB-A výstup	2 x QC 5V/3A ; 9V/2A ; 12V/1.5A (18W)	3 x 5V/2.4A	2 x 5V/2.4A
USB-C výstup	1 x PD 5V/3A ; 9V/2.22A ; 12V/1.67A (20W)	1 x 5V/3A	1 x 5V/3A
Vstup	16A 250V 4000W max.	16A 250V 4000W max.	16A 250V 4000W max.
Rozměry	80 x 80 x 81 mm	81 x 80 x 81 mm	108 x 95 x 41 mm

Napájacie adaptéry VIKING - návod na použitie

Ďakujeme, že ste si vybrali výrobok VIKING.

Pri používaní si prosím prečítajte technické špecifikácie jednotlivých modelov, ktoré nájdete v návode na použitie alebo na webovej stránke www.best-power.cz.

Spôsob použitia a upozornenia:

1. Dodržiavajte nasledujúce bezpečnostné pokyny. Nedodržanie pokynov môže mať za následok zranenie osôb a poškodenie majetku. Nedodržanie prevádzkových pokynov, najmä poškodenie spôsobené bezpečnostnými a prevádzkovými pokynmi, bude mať za následok stratu záruky na výrobok. Výrobca nezodpovedá za žiadne následné škody.
2. Pred použitím skontrolujte, či výkon pripojeného zariadenia neprekračuje maximálnu hodnotu, a vyhnite sa prekročeniu výstupného výkonu zásuvky.
3. Nedotýkajte sa komponentov, nepoškodzujte ich a nevystavujte ich elektrickému prúdu. Hrozí nebezpečenstvo úrazu elektrickým prúdom. Pred použitím sa uistite, že zásuvka nie je poškodená. Ak je poškodená izolácia alebo plášť kábla, prestaňte ho používať.
4. Toto zariadenie neinstalujte počas búrky s bleskami. Určené len na použitie v interiéri.
5. Nepoužívajte s akváriovým zariadením.
6. Nikdy nečistite zariadenie, ak je pod napätím.
7. Pred čistením vytiahnite zástrčku zo zásuvky. Zariadenie nikdy neponárajte do vody.
8. Chráňte pred ohňom, dlhodobým priamym slnečným žiarením a inými zdrojmi tepla, aby ste zabránili prehriatiu a poškodeniu zariadenia.
9. Toto zariadenie nie je určené na používanie osobami (vrátane detí), ktorým fyzická, zmyslová alebo mentálna neschopnosť alebo nedostatok skúsenosti a znalosti bráni v bezpečnom používaní zariadenia.
10. V prípade vznietenia nepoužívajte vodný hasiaci prístroj! V prípade potreby je pre tento výrobok vhodný len suchý práškový hasiaci prístroj.
11. Je prísne zakázané meniť, poškodzovať alebo zakrývať logo a výrobný štítok na zariadení.

Chráňte pred deťmi!

Ignorovanie nasledujúcich bezpečnostných pokynov môže mať za následok požiar, úraz elektrickým prúdom alebo poškodenie zariadenia

Recyklácia: V prípade, že sa zariadenie nachádza na mieste, kde je možné ho používať, je potrebné ho použiť na recykláciu:

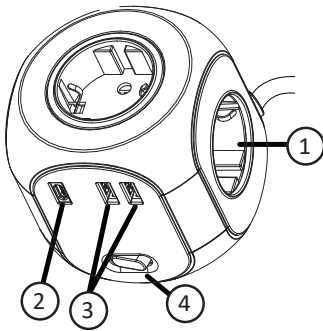
Výrobok ani batérie po skončení ich životnosti nelikvidujte ako netriedený komunálny odpad, využívajte zberné miesta triedeného odpadu. Ďalšie informácie o recyklácii tohto výrobku získate na miestnom obecnom úrade, v organizácii zaoberajúcej sa nakladaním s domovým odpadom alebo na predajnom mieste, kde ste výrobok zakúpili.

Zodpovednosť za vady výrobku je 24 mesiacov podľa zákona Českej republiky č. 634/1992 Zb. o ochrane spotrebiteľa. Životnosť batérie je 6 mesiacov, keď skutočný (nominálny) výkon batérie neklesne pod 80 % nominálneho výkonu batérie pri bežnom a správnom používaní. Životnosť LED diód je 6 mesiacov, keď pri bežnom a správnom používaní LED diód je zaručené, že svieti aspoň 80 % z celkového počtu LED diód v zariadení.

Nárok predávajúceho zo zodpovednosti za vady zaniká v prípade:

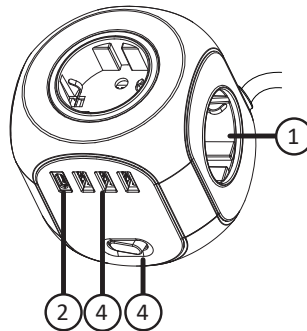
- Poškodenia v dôsledku nesprávneho používania alebo používania zariadenia v nevhodných podmienkach.
- Nedodržania technických špecifikácií a návodu na použitie zariadenia.
- Pokusov používateľa o opravu, montáž alebo demontáž zariadenia neodborným spôsobom.
- Poškodenie zariadenia alebo akejkoľvek jeho časti v dôsledku prírodných živlov, napr. blesku, vody, mechanického poškodenia atď.
- Poškodenie zariadenia alebo akejkoľvek jeho časti v dôsledku neodbornej manipulácie.

AC CUBE PD



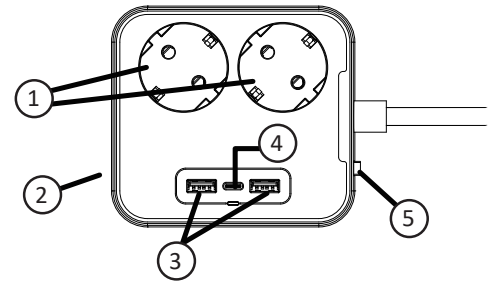
- Popis produktu**
1. 4 x AC výstup
 - 1 x USB-C výstup
 - 2 x USB-A výstup
 1. Tlačidlo ON/OFF

AC CUBE



- Popis produktu**
1. 4 x AC výstup
 - 1 x USB-C výstup
 - 3 x USB-A výstup
 1. Tlačidlo ON/OFF

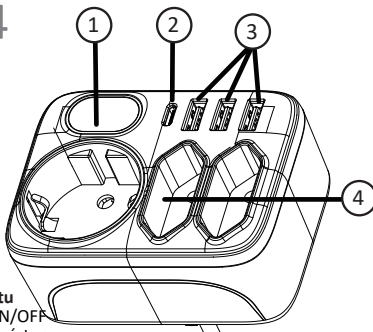
ACT23



Popis produktu

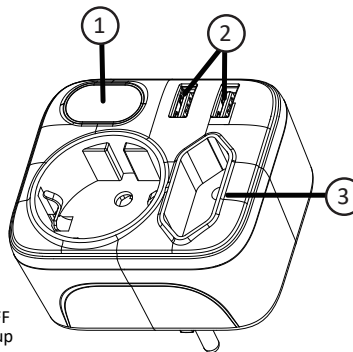
1. 2 x AC výstup
- 2 x úchyt na stenu
- 2 x USB-A výstup
- 1 x USB-C výstup
1. Tlačidlo ON/OFF

AC34



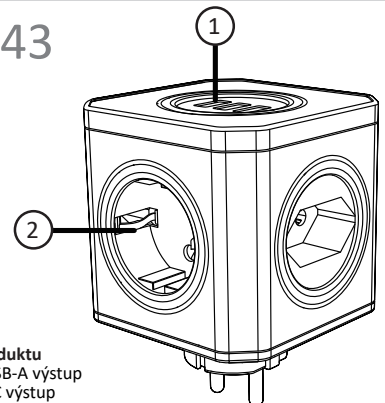
- Popis produktu**
1. Tlačidlo ON/OFF
 - 1 x USB-C výstup
 - 3 x USB-A výstup
 - 3 x AC výstup

AC22



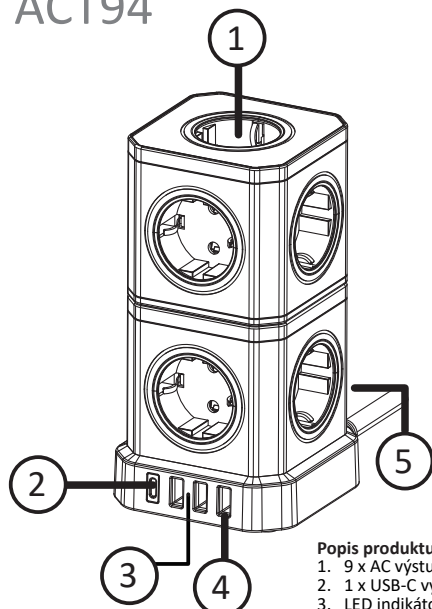
- Popis produktu**
1. Tlačidlo ON/OFF
 - 2 x USB-A výstup
 - 2 x AC výstup

ACT43



- Popis produktu**
1. 3 x USB-A výstup
 - 4 x AC výstup

ACT94



- Popis produktu**
1. 9 x AC výstup
 - 1 x USB-C výstup
 - LED indikátor
 - 3 x USB-A výstup
 1. Tlačidlo ON/OFF

	AC22	AC34	ACT43	ACT94
AC výstup	2 x AC 230V	3 x AC 230V	4 x AC 230V	9 x AC 230V
USB-A výstup	2 x 5V/2.4A	3 x 5V/2.4A	3 x 5V/3.1A	3 x 5V/2.4A
USB-C výstup	-	1 x 5V/3A	-	1 x 5V/3A ; 9V/2.22A ; 12V/1.67A (20W)
Vstup	16A 230V 3500W max.	16A 230V 3500W max.	16A 250V 4000W max.	16A 250V 4000W max.
Rozmery	78 x 69.6 x 78.6 mm	92 x 69.6 x 78.6 mm	80 x 50 x 115 mm	80 x 80 x 171 mm

	AC CUBE PD	AC CUBE	AC23
AC výstup	4 x AC 230V	4 x AC 230V	2 x AC 230V
USB-A výstup	2 x QC 5V/3A ; 9V/2A ; 12V/1.5A (18W)	3 x 5V/2.4A	2 x 5V/2.4A
USB-C výstup	1 x PD 5V/3A ; 9V/2.22A ; 12V/1.67A (20W)	1 x 5V/3A	1 x 5V/3A
Vstup	16A 250V 4000W max.	16A 250V 4000W max.	16A 250V 4000W max.
Rozmery	80 x 80 x 81 mm	81 x 80 x 81 mm	108 x 95 x 41 mm

Značky VIKING a TOPDON distribuuje spoločnosť BONA SPES s.r.o.
 Řepčín 250, Olomouc 77900, Czechia
 IČO: 03476774, DIČ: CZ03476774, VAT No.: 03476774
 +420 777 109 009, www.best-power.cz, info@best-power.cz

VIKING power adapters - User manual

Thank you for choosing a VIKING product.

When using, please refer to the technical specifications of each model, which can be found in the user manual or on the website www.best-power.cz

Method of use and warnings:

1. Observe the following safety instructions. Failure to follow the instructions may result in personal injury and property damage. Failure to follow the operating instructions, especially damage caused by safety and operating instructions, will void the product warranty. The manufacturer is not liable for any consequential damages.
2. Before use, check that the power output of the connected equipment does not exceed the maximum value and avoid exceeding the output power of the socket.
3. Do not touch or damage the components or expose them to electric current. There is a risk of electric shock. Make sure the socket is not damaged before use. If the cable insulation or sheath is damaged, stop using it.
4. Do not install this equipment during a thunderstorm with lightning. For indoor use only.
5. Do not use with aquarium equipment.
6. Never clean equipment when energized.
7. Pull the plug out of the socket before cleaning. Never immerse the device in water.
8. Protect from fire, prolonged direct sunlight and other heat sources to prevent overheating and damage to the equipment
9. This device is not intended for use by persons (including children) whose physical, sensory or mental incapacity or lack of experience and knowledge prevents them from using the device safely.

10. Do not use a water fire extinguisher in case of ignition! If necessary, only a dry powder extinguisher is suitable for the product.
11. It is strictly forbidden to alter, damage or obscure the logo and nameplate on the device.

Protect from children!

Ignoring the following safety instructions may result in fire, electric shock, or damage to the equipment

Recycling:

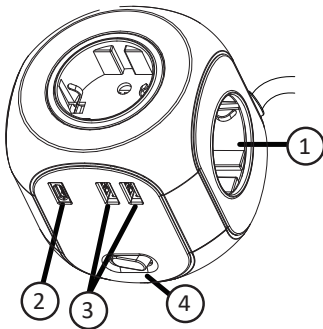
Do not dispose of the product or batteries at the end of their useful life as unsorted municipal waste, use sorted waste collection points. For more information on recycling this product, contact your local municipality, household waste management organization or the point of sale where you purchased the product.

The liability for defects in the product is 24 months according to the law of the Czech Republic Act No. 634/1992 Coll. on Consumer Protection. The battery life is 6 months, when the real (nominal) power of the battery does not fall below 80% of the nominal power of the battery under normal and proper use. The LED lifetime is 6 months, when, under normal and proper use of the LED lights, at least 80% of the total number of LEDs in the device are guaranteed to be lit.

The seller's claim for liability for defects is extinguished in the event of:

- Damage due to improper use or use of the equipment in unsuitable conditions.
- Failure to comply with the technical specifications and instructions for use of the equipment.
- Attempts by the user to repair, assemble or dismantle the equipment in an unprofessional manner.
- Damage to the equipment or any part thereof due to natural elements, e.g. lightning, water, mechanical damage, etc.
- Damage to the equipment or any part thereof due to unprofessional handling.

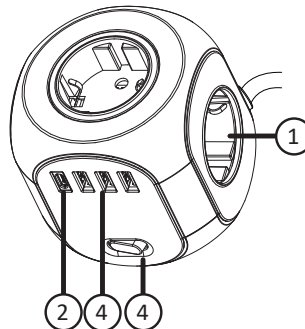
AC CUBE PD



Product Description

1. 4 x AC out
2. 1 x USB-C out
3. 2 x USB-A out
4. Button ON/OFF

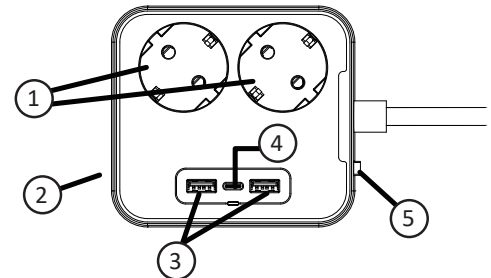
AC CUBE



Product Description

1. 4 x AC out
2. 1 x USB-C out
3. 3 x USB-A out
4. Button ON/OFF

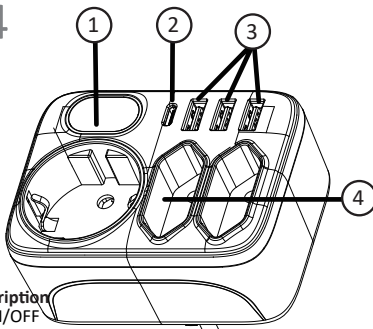
ACT23



Product Description

1. 2 x AC out
2. 2 x wall mount
3. 2 x USB-A out
4. 1 x USB-C out
5. Button ON/OFF

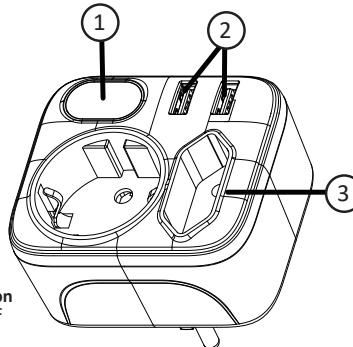
AC34



Product Description

1. Button ON/OFF
2. 1 x USB-C out
3. 3 x USB-A out
4. 3 x AC out

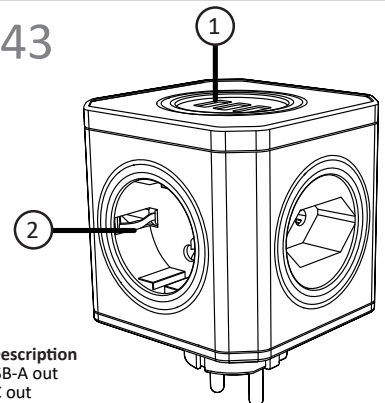
AC22



Product Description

1. Button ON/OFF
2. 2 x USB-A out
3. 2 x AC out

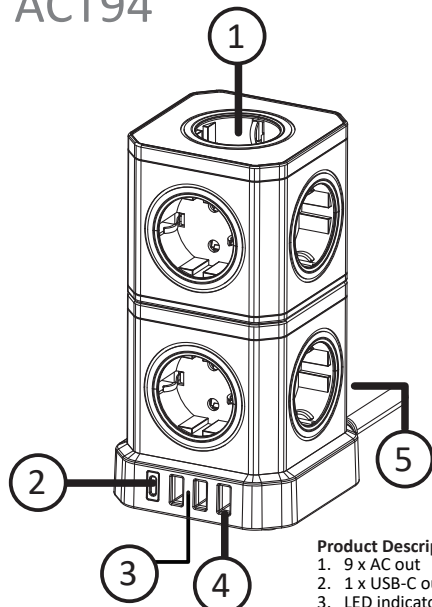
ACT43



Product Description

1. 3 x USB-A out
2. 4 x AC out

ACT94



Product Description

1. 9 x AC out
2. 1 x USB-C out
3. LED indicator
4. 3 x USB-A out
5. Button ON/OFF

	AC22	AC34	ACT43	ACT94
AC out	2 x AC 230V	3 x AC 230V	4 x AC 230V	9 x AC 230V
USB-A out	2 x 5V/2.4A	3 x 5V/2.4A	3 x 5V/3.1A	3 x 5V/2.4A
USB-C out	-	1 x 5V/3A	-	1 x 5V/3A ; 9V/2.22A ; 12V/1.67A (20W)
Input	16A 230V 3500W max.	16A 230V 3500W max.	16A 250V 4000W max.	16A 250V 4000W max.
Dimensions	78 x 69.6 x 78.6 mm	92 x 69.6 x 78.6 mm	80 x 50 x 115 mm	80 x 80 x 171 mm

	AC CUBE PD	AC CUBE	AC23
AC out	4 x AC 230V	4 x AC 230V	2 x AC 230V
USB-A out	2 x QC 5V/3A ; 9V/2A ; 12V/1.5A (18W)	3 x 5V/2.4A	2 x 5V/2.4A
USB-C out	1 x PD 5V/3A ; 9V/2.22A ; 12V/1.67A (20W)	1 x 5V/3A	1 x 5V/3A
Input	16A 250V 4000W max.	16A 250V 4000W max.	16A 250V 4000W max.
Dimensions	80 x 80 x 81 mm	81 x 80 x 81 mm	108 x 95 x 41 mm

The VIKING and TOPDON brands are distributed by BONA SPES s.r.o.
 Řepčín 250, Olomouc 77900, Czechia
 IČO: 03476774, DIČ: CZ03476774, VAT No.: 03476774
 +420 777 109 009, www.best-power.cz, info@best-power.cz

VIKING hálózati adapterek - Használati utasítás

Köszönjük, hogy VIKING terméket választott.

Használat során kérjük, olvassa el az egyes modellek műszaki adatait, amelyek a használati útmutatóban vagy a www.best-power.cz weboldalon találhatóak.

Használati mód és figyelmeztetések:

1. Tartsa be az alábbi biztonsági utasításokat. Az utasítások be nem tartása személyi sérülést és anyagi kárt okozhat. Az üzemeltetési utasítások be nem tartása, különösen a biztonsági és üzemeltetési utasítások által okozott károk miatt a termékre vonatkozó garancia érvényét veszti. A gyártó nem vállal felelősséget semmilyen következményes kárért.
2. Használat előtt ellenőrizze, hogy a csatlakoztatott berendezés teljesítménye nem haladja meg a maximális értéket, és kerülje el a konnektor kimeneti teljesítményének túllépését.
3. Ne érintse meg vagy károsítsa az alkatrészeket, illetve ne tegye ki őket elektromos áramnak. Fennáll az áramütés veszélye. Használat előtt győződjön meg arról, hogy az aljzat nem sérült meg. Ha a kábel szigetelése vagy burkolata sérült, ne használja tovább.
4. Ne telepítse ezt a berendezést villámlással járó zivatar idején. Kizárólag beltéri használatra.
5. Ne használja akvárium berendezésekkel együtt.
6. Soha ne tisztítsa a berendezést feszültség alatt.
7. Tisztítás előtt húzza ki a dugót a konnektorból. Soha ne merítse a készüléket vízbe.
8. A túlmelegedés és a berendezés károsodásának megelőzése érdekében védje a tűztől, a hosszan tartó közvetlen napfénytől és más hőforrásoktól.
9. Ezt a készüléket nem olyan személyek (beleértve a gyermekeket is) általi használatra szánják, akik fizikai, érzékszervi vagy szellemi fogyatékosak, illetve tapasztalatuk és ismereteik hiánya miatt nem tudják biztonságosan használni a készüléket.
10. Gyulladás esetén ne használjon vízzel oltó tűzoltó készüléket! Szükség esetén csak száraz porral oltó készülék alkalmas a termékhez.
11. Szigorúan tilos megváltoztatni, megrongálni vagy eltakarni a készüléken lévő logót és névtáblát.

Védje a gyermekektől!

Az alábbi biztonsági utasítások figyelmen kívül hagyása tüzet, áramütést vagy a készülék károsodását eredményezheti

Újrahasznosítás:

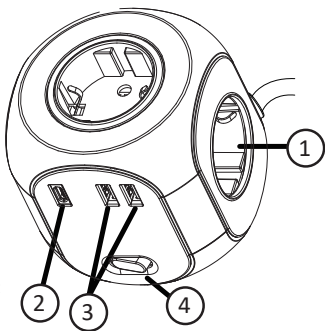
Ne dobja ki a terméket vagy az akkumulátorokat élettartamuk végén szelektálatlan kommunális hulladékként, használja a szelektált hulladékgyűjtő pontokat. A termék újrahasznosításával kapcsolatos további információért forduljon a helyi önkormányzatához, a háztartási hulladékkezelő szervezetéhez vagy ahhoz az értékesítési ponthoz, ahol a terméket vásárolta.

A termék hibáért való felelősség a Cseh Köztársaság fogyasztóvédelemről szóló 634/1992. sz. törvénye szerint 24 hónap. Az akkumulátor élettartama 6 hónap, ha az akkumulátor valós (névleges) teljesítménye normál és rendeltetészerű használat mellett nem csökken az akkumulátor névleges teljesítményének 80%-a alá. A LED-ek élettartama 6 hónap, ha a LED-lámpák normál és megfelelő használat mellett a készülékben lévő összes LED legalább 80%-a garantáltan világít.

Az eladónak a hibákért való felelősségi igénye megszűnik abban az esetben, ha:

- A készülék nem rendeltetészerű használatából vagy nem megfelelő körülmények közötti használatából eredő károk.
- A berendezés műszaki leírásának és használati utasításának be nem tartása.
- A felhasználó kísérletei a berendezés szakszerűtlen javítására, összeszerelésére vagy szétszerelésére.
- A berendezés vagy annak bármely része természetes elemek, pl. villámcsapás, víz, mechanikai sérülés stb. miatt bekövetkezett sérülése.
- A berendezés vagy annak bármely részének szakszerűtlen kezeléskből eredő sérülése.

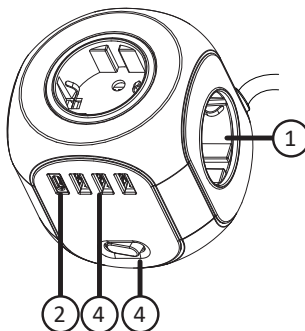
AC CUBE PD



Termékleírás

1. 4 x AC kimenet
2. 1 x USB-C kimenet
3. 2 x USB-A kimenet
4. Gomb ON/OFF

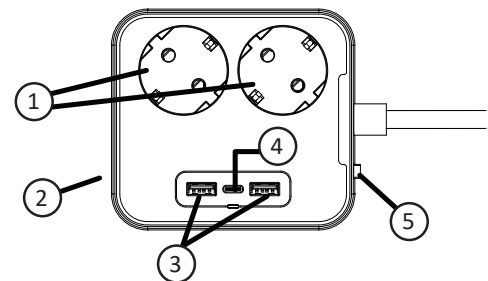
AC CUBE



Termékleírás

1. 4 x AC kimenet
2. 1 x USB-C kimenet
3. 3 x USB-A kimenet
4. Gomb ON/OFF

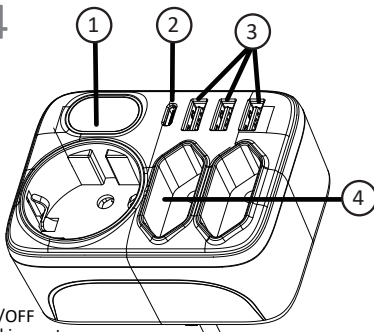
ACT23



Termékleírás

1. 2 x AC kimenet
2. 2 x fali tartó
3. 2 x USB-A kimenet
4. 1 x USB-C kimenet
5. Gomb ON/OFF

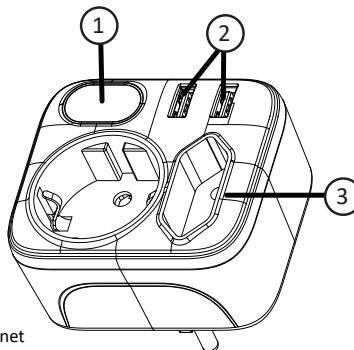
AC34



Termékleírás

1. Gomb ON/OFF
2. 1 x USB-C kimenet
3. 3 x USB-A kimenet
4. 3 x AC kimenet

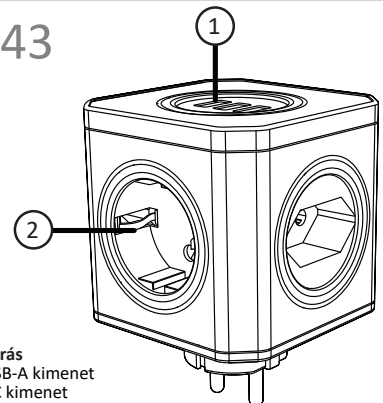
AC22



Termékleírás

1. Gomb ON/OFF
2. 2 x USB-A kimenet
3. 2 x AC kimenet

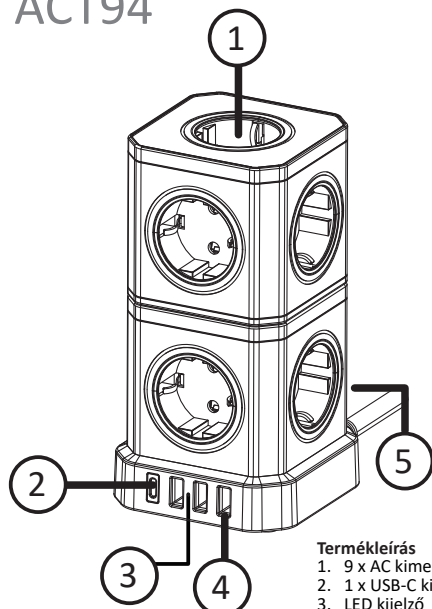
ACT43



Termékleírás

1. 3 x USB-A kimenet
2. 4 x AC kimenet

ACT94



Termékleírás

1. 9 x AC kimenet
2. 1 x USB-C kimenet
3. LED kijelző
4. 3 x USB-A kimenet
5. Gomb ON/OFF

	AC22	AC34	ACT43	ACT94
AC kimenet	2 x AC 230V	3 x AC 230V	4 x AC 230V	9 x AC 230V
USB-A kimenet	2 x 5V/2.4A	3 x 5V/2.4A	3 x 5V/3.1A	3 x 5V/2.4A
USB-C kimenet	-	1 x 5V/3A	-	1 x 5V/3A ; 9V/2.22A ; 12V/1.67A (20W)
Bemenet	16A 230V 3500W max.	16A 230V 3500W max.	16A 250V 4000W max.	16A 250V 4000W max.
Méret	78 x 69.6 x 78.6 mm	92 x 69.6 x 78.6 mm	80 x 50 x 115 mm	80 x 80 x 171 mm

	AC CUBE PD	AC CUBE	AC23
AC kimenet	4 x AC 230V	4 x AC 230V	2 x AC 230V
USB-A kimenet	2 x QC 5V/3A ; 9V/2A ; 12V/1.5A (18W)	3 x 5V/2.4A	2 x 5V/2.4A
USB-C kimenet	1 x PD 5V/3A ; 9V/2.22A ; 12V/1.67A (20W)	1 x 5V/3A	1 x 5V/3A
Bemenet	16A 250V 4000W max.	16A 250V 4000W max.	16A 250V 4000W max.
Méret	80 x 80 x 81 mm	81 x 80 x 81 mm	108 x 95 x 41 mm

A VIKING és a TOPDON márkákat a következő vállalatok forgalmazzák BONA SPES s.r.o.
 Řepčín 250, Olomouc 77900, Czechia
 IČO: 03476774, DIČ: CZ03476774, VAT No.: 03476774
 +420 777 109 009, www.best-power.cz, info@best-power.cz

VIKING Stromadapter - Gebrauchsanweisung

Vielen Dank, dass Sie sich für ein VIKING Produkt entschieden haben. Bitte beachten Sie bei der Verwendung die technischen Daten des jeweiligen Modells, die Sie im Benutzerhandbuch oder auf der Website www.best-power.cz finden.

Gebrauchsanweisung und Warnhinweise:

1. beachten Sie die folgenden Sicherheitshinweise. Die Nichtbeachtung der Anweisungen kann zu Personen- und Sachschäden führen. Bei Nichtbeachtung der Bedienungshinweise, insbesondere bei Schäden, die durch Sicherheits- und Bedienungshinweise verursacht werden, erlischt die Produktgarantie. Der Hersteller haftet nicht für etwaige Folgeschäden.
2. Vergewissern Sie sich vor dem Gebrauch, dass die Ausgangsleistung des angeschlossenen Geräts den Höchstwert nicht überschreitet und vermeiden Sie es, die Ausgangsleistung der Steckdose zu überschreiten.
3. Berühren oder beschädigen Sie die Bauteile nicht und setzen Sie sie nicht dem elektrischen Strom aus. Es besteht die Gefahr eines Stromschlags. Vergewissern Sie sich vor dem Gebrauch, dass die Steckdose nicht beschädigt ist. Wenn die Isolierung oder der Mantel des Kabels beschädigt ist, verwenden Sie es nicht mehr.
4. Installieren Sie dieses Gerät nicht während eines Gewitters mit Blitzschlag. Nur für den Gebrauch in Innenräumen.
5. Nicht in Verbindung mit Aquariengeräten verwenden.
6. Reinigen Sie niemals Geräte, die unter Strom stehen.
7. Ziehen Sie vor der Reinigung den Stecker aus der Steckdose. Tauchen Sie das Gerät niemals in Wasser ein.
8. Schützen Sie das Gerät vor Feuer, längerer direkter Sonneneinstrahlung und anderen Wärmequellen, um eine Überhitzung und Beschädigung des Geräts zu vermeiden.
9. Dieses Gerät ist nicht dafür bestimmt, durch Personen (einschließlich Kinder) benutzt zu werden, die aufgrund ihrer physischen, sensorischen oder geistigen Verfassung oder ihrer mangelnden Erfahrung oder Kenntnisse nicht in der Lage sind, das Gerät sicher zu benutzen.

10. Verwenden Sie im Falle einer Entzündung keinen Wasserfeuerlöscher! Falls erforderlich, ist nur ein Trockenpulverlöscher für das Produkt geeignet.

11. Es ist strengstens verboten, das Logo und das Typenschild am Gerät zu verändern, zu beschädigen oder zu verdecken.

Vor Kindern schützen!

Die Nichtbeachtung der folgenden Sicherheitshinweise kann zu Bränden, Stromschlägen oder Schäden am Gerät führen

Wiederverwertung:

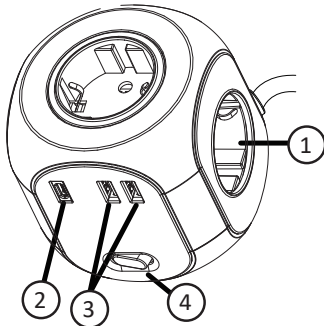
Entsorgen Sie das Produkt oder die Batterien am Ende ihrer Nutzungsdauer nicht als unsortierten Siedlungsabfall, sondern nutzen Sie die Sammelstellen für sortierten Abfall. Weitere Informationen zum Recycling dieses Produkts erhalten Sie bei Ihrer Gemeinde, der örtlichen Müllabfuhr oder bei der Verkaufsstelle, bei der Sie das Produkt erworben haben.

Die Haftung für Mängel am Produkt beträgt 24 Monate gemäß dem Gesetz der Tschechischen Republik Nr. 634/1992 Slg. über Verbraucherschutz. Die Batterielebensdauer beträgt 6 Monate, wenn die tatsächliche (Nenn-)Leistung der Batterie bei normalem und ordnungsgemäßem Gebrauch nicht unter 80% der Nennleistung der Batterie fällt. Die LED-Lebensdauer beträgt 6 Monate, wenn bei normalem und ordnungsgemäßem Gebrauch der LED-Leuchten mindestens 80% der Gesamtzahl der LEDs im Gerät garantiert leuchten.

Der Anspruch des Verkäufers auf Mängelhaftung erlischt im Falle von:

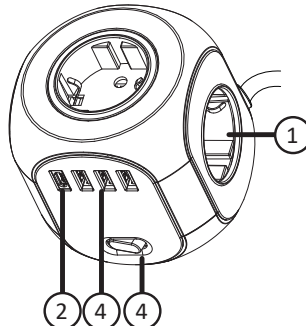
- Schäden durch unsachgemäßen Gebrauch oder Verwendung der Geräte unter ungeeigneten Bedingungen.
- Nichteinhaltung der technischen Daten und der Gebrauchsanweisung des Gerätes.
- Versuche des Benutzers, das Gerät auf unsachgemäße Weise zu reparieren, zu montieren oder zu demontieren.
- Beschädigung des Geräts oder eines Teils des Geräts durch natürliche Einflüsse, z. B. Blitzschlag, Wasser, mechanische Beschädigung usw.
- Beschädigung des Geräts oder eines Teils davon durch unsachgemäße Handhabung.

AC CUBE PD



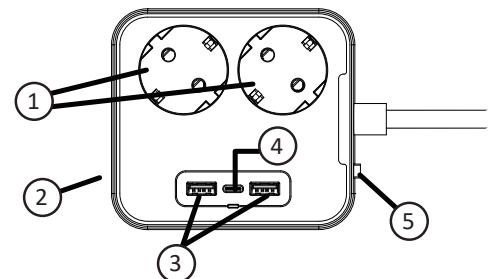
- Produktbeschreibung
1. 4 x AC aus
 2. 1 x USB-C aus
 3. 2 x USB-A aus
 4. Taste ON/OFF

AC CUBE



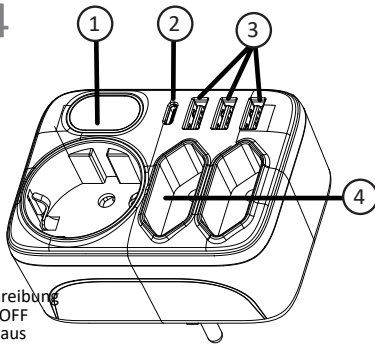
- Produktbeschreibung
1. 4 x AC aus
 2. 1 x USB-C aus
 3. 3 x USB-A aus
 4. Taste ON/OFF

ACT23



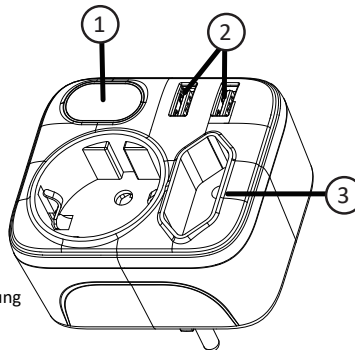
- Produktbeschreibung
1. 2 x AC aus
 2. 2 x Wandhalterung
 3. 2 x USB-A aus
 4. 1 x USB-C aus
 5. Taste ON/OFF

AC34



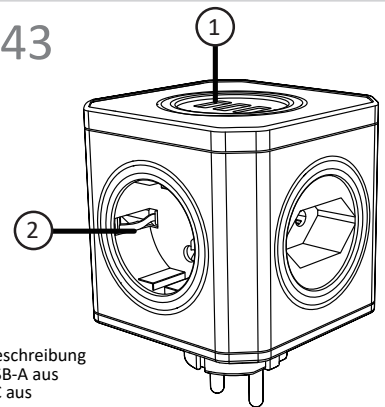
- Produktbeschreibung
1. Taste ON/OFF
 2. 1 x USB-C aus
 3. 3 x USB-A aus
 4. 3 x AC aus

AC22



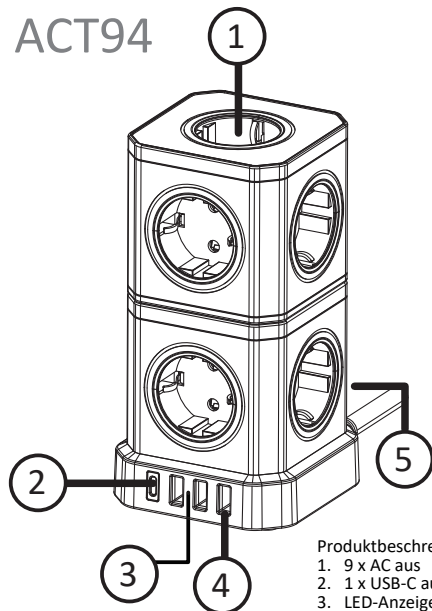
- Produktbeschreibung
1. Taste ON/OFF
 2. 2 x USB-A aus
 3. 2 x AC aus

ACT43



- Produktbeschreibung
1. 3 x USB-A aus
 2. 4 x AC aus

ACT94



- Produktbeschreibung
1. 9 x AC aus
 2. 1 x USB-C aus
 3. LED-Anzeige
 4. 3 x USB-A aus
 5. Taste ON/OFF

	AC22	AC34	ACT43	ACT94
AC aus	2 x AC 230V	3 x AC 230V	4 x AC 230V	9 x AC 230V
USB-A aus	2 x 5V/2.4A	3 x 5V/2.4A	3 x 5V/3.1A	3 x 5V/2.4A
USB-C aus	-	1 x 5V/3A	-	1 x 5V/3A ; 9V/2.22A ; 12V/1.67A (20W)
Eingabe	16A 230V 3500W max.	16A 230V 3500W max.	16A 250V 4000W max.	16A 250V 4000W max.
Maße	78 x 69.6 x 78.6 mm	92 x 69.6 x 78.6 mm	80 x 50 x 115 mm	80 x 80 x 171 mm

	AC CUBE PD	AC CUBE	AC23
AC aus	4 x AC 230V	4 x AC 230V	2 x AC 230V
USB-A aus	2 x QC 5V/3A ; 9V/2A ; 12V/1.5A (18W)	3 x 5V/2.4A	2 x 5V/2.4A
USB-C aus	1 x PD 5V/3A ; 9V/2.22A ; 12V/1.67A (20W)	1 x 5V/3A	1 x 5V/3A
Eingabe	16A 250V 4000W max.	16A 250V 4000W max.	16A 250V 4000W max.
Maße	80 x 80 x 81 mm	81 x 80 x 81 mm	108 x 95 x 41 mm

Die Marken VIKING und TOPDON werden vertrieben von BONA SPES s.r.o.
 Řepčín 250, Olomouc 77900, Czechia
 IČO: 03476774, DIČ: CZ03476774, VAT No.: 03476774
 +420 777 109 009, www.best-power.cz, info@best-power.cz

Адаптери живлення VIKING - Інструкція з використання

Дякуємо за вибір продукту VIKING.

При використанні, будь ласка, зверніться до технічних характеристик кожної моделі, які можна знайти в інструкції з експлуатації або на сайті www.best-power.cz.

Спосіб використання та попередження:

1. Дотримуйтесь наступних інструкцій з техніки безпеки. Недотримання інструкцій може призвести до травмування людей та пошкодження майна. Недотримання інструкції з експлуатації, особливо пошкодження, спричинені порушенням правил техніки безпеки та інструкції з експлуатації, призводять до анулювання гарантії на виріб. Виробник не несе відповідальності за будь-які непрямі збитки.

2. Перед використанням переконайтеся, що вихідна потужність підключеного обладнання не перевищує максимального значення, і не допускайте перевищення вихідної потужності розетки.

3. Не торкайтеся і не пошкоджуйте компоненти та не піддавайте їх впливу електричного струму. Існує ризик ураження електричним струмом. Перед використанням переконайтеся, що розетка не пошкоджена. Якщо ізоляція або оболонка кабелю пошкоджена, припиніть його використання.

4. Не встановлюйте це обладнання під час грози з блискавкою. Тільки для використання в приміщенні.

5. Не використовуйте з акваріумним обладнанням.

6. Ніколи не чистіть обладнання під напругою.

7. Перед чищенням витягніть вилку з розетки. Ніколи не занурюйте пристрій у воду.

8. Захищайте від вогню, тривалих прямих сонячних променів та інших джерел тепла, щоб запобігти перегріванню та пошкодженню обладнання.

9. Цей пристрій не призначений для використання особами (включаючи дітей), чий фізичні, сенсорні або розумові вади або відсутність досвіду і знань не дозволяють їм безпечно користуватися пристроєм.

10. У разі загоряння не використовуйте водяний вогнегасник! У разі необхідності для виробу підходить тільки сухий порошковий вогнегасник.

11. Категорично забороняється змінювати, пошкоджувати або затушовувати логотип та заводську табличку на пристрої.

Захищати від дітей!

Ігнорування наступних інструкцій з безпеки може призвести до пожежі, ураження електричним струмом або пошкодження обладнання

Утилізація:

Не викидайте виріб або батареї після закінчення терміну їхньої служби разом із несорттованими побутовими відходами, використовуйте пункти збору відсортованих відходів. Для отримання додаткової інформації про переробку цього виробу зверніться до місцевого муніципалітету, організації з утилізації побутових відходів або до місця продажу, де ви придбали цей виріб.

Відповідальність за дефекти виробу становить 24 місяці відповідно до закону Чеської Республіки № 634/1992 Зб. законів про захист прав споживачів. Термін служби акумулятора становить 6 місяців, якщо реальна (номінальна) потужність акумулятора не опускається нижче 80% від номінальної потужності акумулятора при нормальному і правильному використанні. Термін служби світлодіодів становить 6 місяців, якщо при нормальному і належному використанні світлодіодних ліхтарів гарантовано світитиметься не менше 80% від загальної кількості світлодіодів в пристрої.

Претензії продавця щодо відповідальності за дефекти анулюються у випадку:

- Пошкодження внаслідок неналежного використання або використання обладнання в невідповідних умовах.

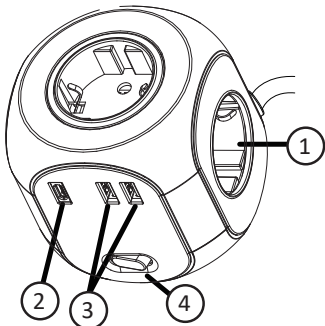
- Недотримання технічних характеристик та інструкцій з експлуатації обладнання.

- Спроби користувача відремонтувати, зібрати або розібрати обладнання непрофесійно.

- Пошкодження обладнання або будь-якої його частини внаслідок дії природних стихій, наприклад, блискавки, води, механічних пошкоджень тощо.

- Пошкодження обладнання або будь-якої його частини внаслідок непрофесійного поводження.

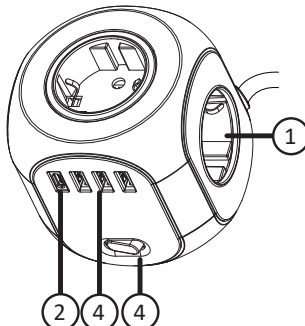
AC CUBE PD



Опис продукту

- 4 x AC вихід
- 1 x USB-C вихід
- 2 x USB-A вихід
- Кнопка ON/OFF

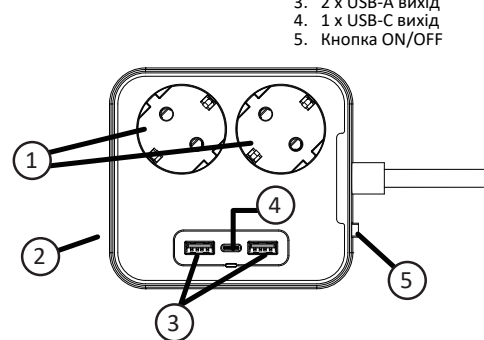
AC CUBE



Опис продукту

- 4 x AC вихід
- 1 x USB-C вихід
- 3 x USB-A вихід
- Кнопка ON/OFF

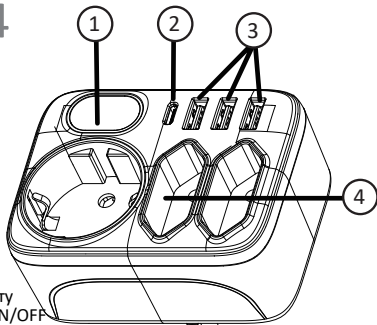
ACT23



Опис продукту

- 2 x AC вихід
- 2 x настінне кріплення
- 2 x USB-A вихід
- 1 x USB-C вихід
- Кнопка ON/OFF

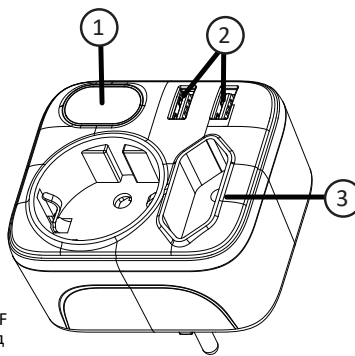
AC34



Опис продукту

- Кнопка ON/OFF
- 1 x USB-C вихід
- 3 x USB-A вихід
- 3 x AC вихід

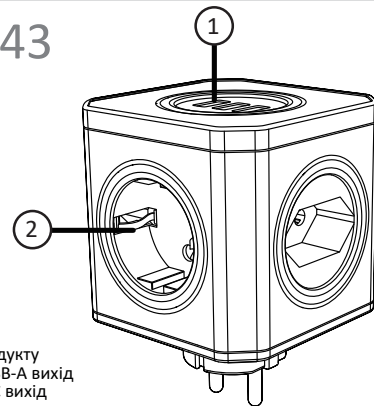
AC22



Опис продукту

- Кнопка ON/OFF
- 2 x USB-A вихід
- 2 x AC вихід

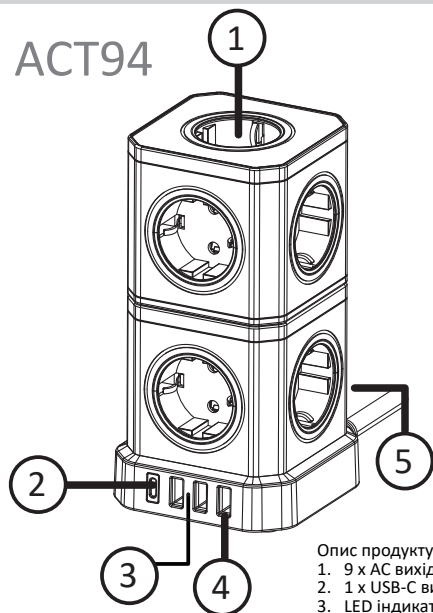
ACT43



Опис продукту

- 3 x USB-A вихід
- 4 x AC вихід

ACT94



Опис продукту

- 9 x AC вихід
- 1 x USB-C вихід
- LED індикатор
- 3 x USB-A вихід
- Кнопка ON/OFF

	AC22	AC34	ACT43	ACT94
AC вихід	2 x AC 230V	3 x AC 230V	4 x AC 230V	9 x AC 230V
USB-A вихід	2 x 5V/2.4A	3 x 5V/2.4A	3 x 5V/3.1A	3 x 5V/2.4A
USB-C вихід	-	1 x 5V/3A	-	1 x 5V/3A ; 9V/2.22A ; 12V/1.67A (20W)
Вхід	16A 230V 3500W макс.	16A 230V 3500W макс.	16A 250V 4000W макс.	16A 250V 4000W макс.
Розміри	78 x 69.6 x 78.6 mm	92 x 69.6 x 78.6 mm	80 x 50 x 115 mm	80 x 80 x 171 mm

	AC CUBE PD	AC CUBE	AC23
AC вихід	4 x AC 230V	4 x AC 230V	2 x AC 230V
USB-A вихід	2 x QC 5V/3A ; 9V/2A ; 12V/1.5A (18W)	3 x 5V/2.4A	2 x 5V/2.4A
USB-C вихід	1 x PD 5V/3A ; 9V/2.22A ; 12V/1.67A (20W)	1 x 5V/3A	1 x 5V/3A
Вхід	16A 250V 4000W макс.	16A 250V 4000W макс.	16A 250V 4000W макс.
Розміри	80 x 80 x 81 mm	81 x 80 x 81 mm	108 x 95 x 41 mm

Торгові марки VIKING та TOPDON розповсюджуються через BONA SPES s.r.o.
 Řepčín 250, Olomouc 77900, Czechia
 IČO: 03476774, DIČ: CZ03476774, VAT No.: 03476774
 +420 777 109 009, www.best-power.cz, info@best-power.cz