

VIKING Síťový adaptér USB GaN 200W PD Pro - návod na použití

Děkujeme, že jste si vybrali produkt značky VIKING.

Při používání se řiďte technickými specifikacemi jednotlivých modelů, které naleznete v návodu na použití nebo na webových stránkách www.best-power.cz

Způsob použití a varování:

1. Dodržujte následující bezpečnostní pokyny. Nedodržení pokynů může mít za následek zranění osob a poškození majetku. Nedodržení pokynů k obsluze, zejména poškození způsobené bezpečnostními a provozními pokyny, má za následek ztrátu záruky na výrobek. Výrobce nenese odpovědnost za případné následné škody.
2. Před použitím zkontrolujte, zda výkon připojeného zařízení nepřekračuje maximální hodnoty. Vyvarujte se překročení výstupního výkonu zařízení.
3. Nepoškoďte a nerozebírejte zařízení, nevystavujte je působení elektrického proudu. Hrozí nebezpečí úrazu elektrickým proudem. Před použitím se ujistěte, že zásuvka není poškozena. Pokud je poškozena izolace kabelu nebo pláště, přestaňte ji používat.
4. Neinstalujte toto zařízení během bouřky s bleskem. Pouze pro použití v interiéru.
5. Nepoužívejte s akvarijním zařízením.
6. Nikdy nečistěte zařízení, pokud je pod napětím.
7. Před čištěním vytáhněte zástrčku ze zásuvky. Zařízení nikdy neponořujte do vody.
8. Při vznícení nepoužívejte vodní hasicí přístroj! V případě potřeby je pro výrobek vhodný pouze suchý práškový hasicí přístroj.
9. Je přísně zakázáno měnit, poškozovat nebo zakrývat logo a výrobní štítek na zařízení.

Chraňte před dětmi!

Ignorováním následujících bezpečnostních pokynů, může dojít k požáru, úrazu elektrickým proudem, nebo poškození zařízení

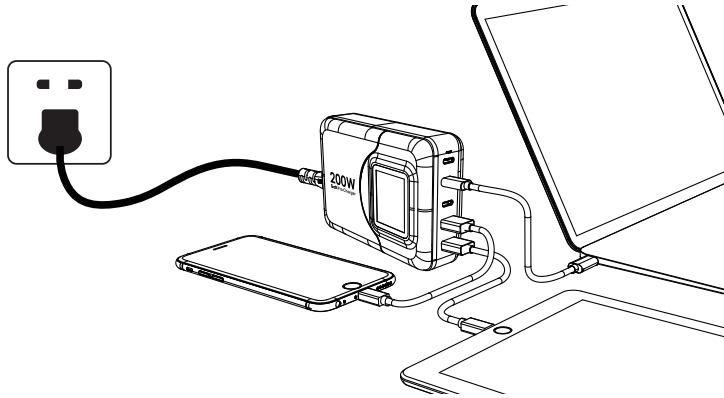
Recyklace:

Nevyhazujte výrobek ani baterie po skončení životnosti jako netříděný komunální odpad, použijte sběrná místa tříděného odpadu. Více informací o recyklaci tohoto produktu Vám poskytne obecní úřad, organizace pro zpracování domovního odpadu nebo prodejní místo, kde jste produkt zakoupili.

Odpovědnost za vady produktu je 24 měsíců dle zákona České republiky Zákon č. 634/1992 Sb. o ochraně spotřebitele. Životnost baterie je 6 měsíců, kdy při běžném a správném užívání baterie neklesne reálný (jmenovitý) výkon pod 80% jmenovitého výkonu baterie. Životnost LED diod je 6 měsíců, kdy při běžném a správném užívání LED světel je garantováno minimálně 80% svítících LED diod z celkového počtu LED diod v zařízení.

Nárok na plnění odpovědnosti za vady prodejcem zaniká v případě:

- Poškození vlivem nesprávného používání nebo užívání zařízení v nevhovujících podmínkách.
- Nerespektování technických specifikací a návodu k použití zařízení.
- Pokusu uživatele o neodbornou opravu, montáž nebo demontáž zařízení.
- Poškození zařízení nebo jakékoliv jeho části vlivem přírodních elementů, např. úder bleskem, vodou, mechanickým poškozením atd.
- Poškození zařízení nebo jakékoliv jeho části vlivem neodborné manipulace.

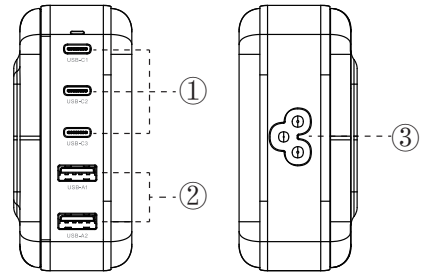


Popis produktu:

1. USB-C1/C2/C3 výstupy
2. USB-A1/A2 výstupy
3. AC 230 vstup

Obsah balení:

- USB Gan Charger
- Nabíjecí kabel



Sdílení výkonu	
Použití jednoho výstupu	
Výstupy USB-C (C1, C2, C3):	3.3V-21V/5A; 5V/3A, 9V/3A, 12V/3A, 15V/3A, 20V/5A (100W max)
Výstupy USB-A (A1, A2):	SCP: 5V/4.5A, 4.5V/5A; QC: 5V/3A, 9V/2A, 12V/1.5A (18W max)
Použití dvou výstupů	
C1+C2 / C2+C3 / C1+C3	100W + 100W
A1 + A2	5V/2.4A (12W) + 5V/2.4A (12W)
C1/C2/C3 + A1/A2	100W + 18W
Použití tří výstupů	
C1 + C2 + C3	100W + 65W + 30W
C1+C2/C2+C3/C1+C3 + A1/A2	100W + 65W + 18W
C1/C2/C3 + A1 + A2	100W + 12W + 12W
Použití čtyř výstupů	
C1 + C2 + C3 + A1/A2	100W + 65W + 20W + 18W
C1+C2/C2+C3/C1+C3 + A1 + A2	100W + 65W + 12W + 12W
Použití pěti výstupů	
C1 + C2 + C3 + A1 + A2	100W + 65W + 20W + (5V/3A 15W)
Technické specifikace	
Model:	Viking USB GaN charger 200W PD Pro
Vstup:	100-240V/2.5A Max, 50-60Hz
Výstupy USB-C (C1, C2, C3):	3.3V-21V/5A; 5V/3A, 9V/3A, 12V/3A, 15V/3A, 20V/5A (100W max)
Výstupy USB-A (A1, A2):	SCP: 5V/4.5A, 4.5V/5A; QC: 5V/3A, 9V/2A, 12V/1.5A (22.5W max)
Celkový maximální výstup:	200W
Účinnost:	> 85 %
Spotřeba bez zátěže:	0,05 W
Materiál:	PC, ABS, nehořlavý materiál
Rozměry:	120x85x36mm
Hmotnost:	565g
Ochrana:	proti přetížení, přepětí, vysokému proudu a zkratu
Provozní teplota:	-10 až 35 °C
Provozní vlhkost:	10–90 %
Skladovací teplota:	-10 až 70 °C

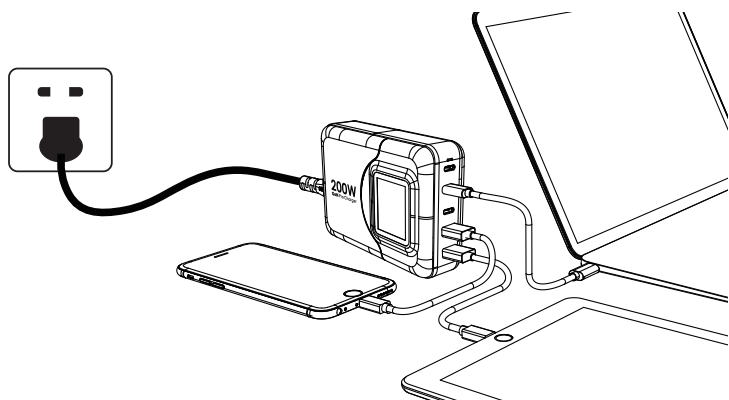
Napájací adaptér VIKING GaN 200W PD Pro USB - návod na použitie

Ďakujeme, že ste si vybrali výrobok VIKING.

Pri používaní si prosím prečítajte technické špecifikácie jednotlivých modelov, ktoré nájdete v návode na použitie alebo na webovej stránke www.best-power.cz.

Spôsob použitia a upozornenia:

1. Dodržiavajte nasledujúce bezpečnostné pokyny. Nedodržanie pokynov môže mať za následok zranenie osôb a poškodenie majetku. Nedodržanie prevádzkových pokynov, najmä poškodenie spôsobené bezpečnostnými a prevádzkovými pokynmi, bude mať za následok stratu záruky na výrobok. Výrobca nezodpovedá za žiadne následné škody.
2. Pred použitím skontrolujte, či výkon pripojeného zariadenia neprekračuje maximálne hodnoty. Vyhnite sa prekročeniu výstupného výkonu zariadenia.
3. Zariadenie nepoškodujte, nerozoberajte a nevystavujte ho pôsobeniu elektrického prúdu. Hrozí nebezpečenstvo úrazu elektrickým prúdom. Pred použitím sa uistite, či nie je poškodená elektrická zásuvka. Ak je poškodená izolácia alebo plášť kábla, prestaňte ho používať.
4. Toto zariadenie neinštalujte počas búrky s bleskami. Určené len na použitie v interiéri.
5. Nepoužívajte s akváriovým zariadením.
6. Nikdy nečistite zariadenie, keď je pod napätím.
7. Pred čistením vytiahnite zástrčku zo zásuvky. Zariadenie nikdy neponárajte do vody.
8. V prípade požiaru nepoužívajte vodný hasiaci prístroj! V prípade potreby je pre výrobok vhodný iba suchý práškový hasiaci prístroj.
9. Je prísne zakázané meniť, poškodzovať alebo zakrývať logo a výrobný štítko na zariadení.



Chráňte pred deťmi!

Ignorovanie nasledujúcich bezpečnostných pokynov môže mať za následok požiar, úraz elektrickým prúdom alebo poškodenie zariadenia

Recyklácia: V prípade, že sa zariadenie nachádza na mieste, kde je možné ho používať, je potrebné ho použiť na recykláciu:

Výrobok ani batérie po skončení ich životnosti nelikvidujte ako netriedený komunálny odpad, využívajte zberné miesta triedeného odpadu. Ďalšie informácie o recyklácii tohto výrobku získate na miestnom obecnom úrade, v organizácii zaoberajúcej sa nakladaním s domovým odpadom alebo na predajnom mieste, kde ste výrobok zakúpili.

Zodpovednosť za vady výrobku je 24 mesiacov podľa zákona Českej republiky č. 634/1992 Zb. o ochrane spotrebiteľa. Životnosť batérie je 6 mesiacov, keď skutočný (nominálny) výkon batérie neklesne pod 80 % nominálneho výkonu batérie pri bežnom a správnom používaní. Životnosť LED diód je 6 mesiacov, keď pri bežnom a správnom používaní LED diód je zaručené, že svieti aspoň 80 % z celkového počtu LED diód v zariadení.

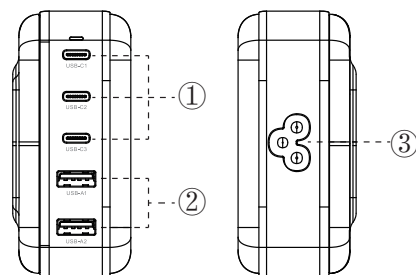
Nárok predávajúceho zo zodpovednosti za vady zaniká v prípade:

- Poškodenia v dôsledku nesprávneho používania alebo používania zariadenia v nevhodných podmienkach.
- Nedodržania technických špecifikácií a návodu na použitie zariadenia.
- Pokusov používateľa o opravu, montáž alebo demontáž zariadenia neodborným spôsobom.
- Poškodenie zariadenia alebo akejkoľvek jeho časti v dôsledku prírodných živlov, napr. blesku, vody, mechanického poškodenia atď.
- Poškodenie zariadenia alebo akejkoľvek jeho časti v dôsledku neodbornej manipulácie.

Popis produktu:

1. USB-C1/C2/C3 výstupy
2. USB-A1/A2 výstupy
3. AC 230 vstup

Obsah balenia:
- USB GaN Charger
- Nabijací kábel



Zdieľanie výkonu	
Použitie jedného výstupu	
Výstupy USB-C (C1, C2, C3):	3.3V-21V/5A; 5V/3A, 9V/3A, 12V/3A, 15V/3A, 20V/5A (100W max)
Výstupy USB-A (A1, A2):	SCP: 5V/4.5A, 4.5V/5A; QC: 5V/3A, 9V/2A, 12V/1.5A (18W max)
Použitie dvoch výstupov	
C1+C2/C2+C3/C1+C3	100W + 100W
A1 + A2	5V/2.4A (12W) + 5V/2.4A (12W)
C1/C2/C3 + A1/A2	100W + 18W
Použitie troch výstupov	
C1 + C2 + C3	100W + 65W + 30W
C1+C2/C2+C3/C1+C3 + A1/A2	100W + 65W + 18W
C1/C2/C3 + A1 + A2	100W + 12W + 12W
Použitie štyroch výstupov	
C1 + C2 + C3 + A1/A2	100W + 65W + 20W + 18W
C1+C2/C2+C3/C1+C3+A1+A2	100W + 65W + 12W + 12W
Použitie piatich výstupov	
C1 + C2 + C3 + A1 + A2	100W + 65W + 20W + (5V/3A 15W)
Technické špecifikácie	
Model:	Viking USB GaN charger 200W PD Pro
Vstup:	100-240V/2.5A Max, 50-60Hz
Výstupy USB-C (C1, C2, C3):	3.3V-21V/5A; 5V/3A, 9V/3A, 12V/3A, 15V/3A, 20V/5A (100W max)
Výstupy USB-A (A1, A2):	SCP: 5V/4.5A, 4.5V/5A; QC: 5V/3A, 9V/2A, 12V/1.5A (22.5W max)
Celkový maximálny výstup:	200W
Účinnosť:	> 85 %
Spotreba bez záťaže:	0,05 W
Materiál:	PC, ABS, nehorľavý materiál
Rozmery:	120x85x36mm
Hmotnosť:	565g
Ochrana:	proti preťaženiu, prepätiu, vysokému prúdu a skratu
Prevádzková teplota:	-10 až 35 °C
Prevádzková vlhkosť:	10 – 90 %
Skladovacia teplota:	-10 až 70 °C

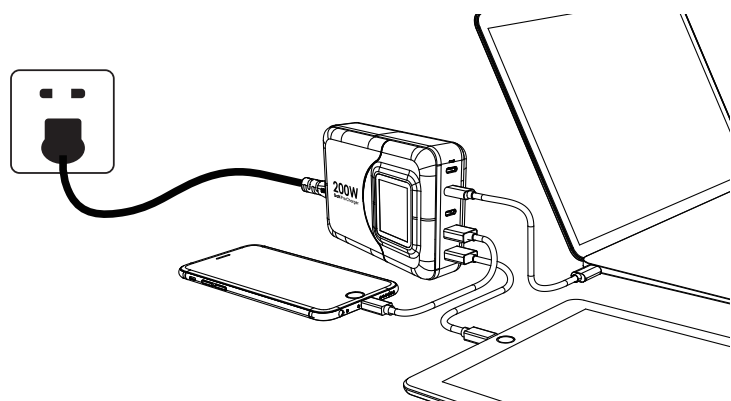
VIKING GaN 200W PD Pro USB Power Adapter - instructions for use

Thank you for choosing a VIKING product.

When using, please refer to the technical specifications of each model, which can be found in the user manual or on the website www.best-power.cz

Method of use and warnings:

1. Observe the following safety instructions. Failure to follow the instructions may result in personal injury and property damage. Failure to follow the operating instructions, especially damage caused by safety and operating instructions, will void the product warranty. The manufacturer is not liable for any consequential damages.
2. Before use, check that the power output of the connected equipment does not exceed the maximum values. Avoid exceeding the output power of the equipment.
3. Do not damage or disassemble the equipment or expose it to electric current. There is a risk of electric shock. Before use, make sure the power outlet is not damaged. If the cable insulation or sheath is damaged, stop using it.
4. Do not install this equipment during a thunderstorm with lightning. For indoor use only.
5. Do not use with aquarium equipment.
6. Never clean equipment when energized.
7. Pull the plug out of the socket before cleaning. Never immerse the device in water.
8. Do not use a water extinguisher if it catches fire! If necessary, only a dry powder extinguisher is suitable for the product.
9. It is strictly forbidden to alter, damage or obscure the logo and nameplate on the device.



Protect from children!

Ignoring the following safety instructions may result in fire, electric shock, or damage to the equipment

Recycling:

Do not dispose of the product or batteries at the end of their useful life as unsorted municipal waste, use sorted waste collection points. For more information on recycling this product, contact your local municipality, household waste management organization or the point of sale where you purchased the product.

The liability for defects in the product is 24 months according to the law of the Czech Republic Act No. 634/1992 Coll. on Consumer Protection. The battery life is 6 months, when the real (nominal) power of the battery does not fall below 80% of the nominal power of the battery under normal and proper use. The LED lifetime is 6 months, when, under normal and proper use of the LED lights, at least 80% of the total number of LEDs in the device are guaranteed to be lit.

The seller's claim for liability for defects is extinguished in the event of:

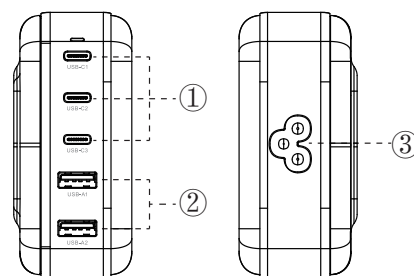
- Damage due to improper use or use of the equipment in unsuitable conditions.
- Failure to comply with the technical specifications and instructions for use of the equipment.
- Attempts by the user to repair, assemble or dismantle the equipment in an unprofessional manner.
- Damage to the equipment or any part thereof due to natural elements, e.g. lightning, water, mechanical damage, etc.
- Damage to the equipment or any part thereof due to unprofessional handling.

Product description:

1. USB-C1/C2/C3 outputs
2. USB-A1/A2 outputs
3. AC 230 input

Package contents:

- USB GaN Charger
- Charging cable



Power sharing	
Using a single output	
USB-C outputs (C1, C2, C3):	3.3V-21V/5A; 5V/3A, 9V/3A, 12V/3A, 15V/3A, 20V/5A (100W max)
USB-A outputs (A1, A2):	SCP: 5V/4.5A, 4.5V/5A; QC: 5V/3A, 9V/2A, 12V/1.5A (18W max)
Using two outputs	
C1+C2 / C2+C3 / C1+C3	100W + 100W
A1 + A2	5V/2.4A (12W) + 5V/2.4A (12W)
C1/C2/C3 + A1/A2	100W + 18W
Use of three outputs	
C1 + C2 + C3	100W + 65W + 30W
C1+C2/C2+C3/C1+C3 + A1/A2	100W + 65W + 18W
C1/C2/C3 + A1 + A2	100W + 12W + 12W
Use of four outputs	
C1 + C2 + C3 + A1/A2	100W + 65W + 20W + 18W
C1+C2/C2+C3/C1+C3 + A1 + A2	100W + 65W + 12W + 12W
Use of five outputs	
C1 + C2 + C3 + A1 + A2	100W + 65W + 20W + (5V/3A 15W)
Technical Specifications	
Model:	Viking USB GaN charger 200W PD Pro
Input:	100-240V/2.5A Max, 50-60Hz
USB-C outputs (C1, C2, C3):	3.3V-21V/5A; 5V/3A, 9V/3A, 12V/3A, 15V/3A, 20V/5A (100W max)
USB-A outputs (A1, A2):	SCP: 5V/4.5A, 4.5V/5A; QC: 5V/3A, 9V/2A, 12V/1.5A (22.5W max)
Total Maximum Output:	200W
Efficiency:	> 85%
Consumption without load:	0.05W
Material:	PC, ABS, non-flammable material
Dimensions:	120x85x36mm
Mass:	565g
Protection:	against overload, overvoltage, high current and short circuit
Operating temperature:	-10 to 35 °C
Operating humidity:	10-90%
Storage temperature:	-10 to 70 °C

The distribution of VIKING and TOPDON is provided by BONA SPES s.r.o.

Řepčín 250, Olomouc 77900, Czechia

IČO: 03476774, DIČ: CZ03476774, VAT No.: 03476774

+420 777 109 009, www.best-power.cz, info@best-power.cz

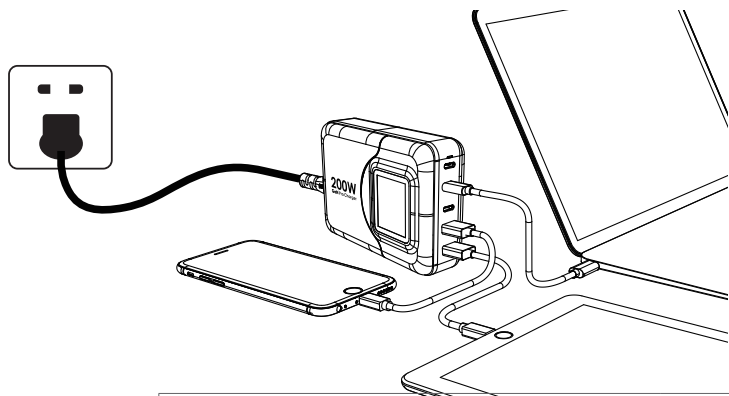
VIKING GaN 200W PD Pro USB hálózati adapter - használati utasítás

Köszönjük, hogy egy VIKING terméket választott.

A használat során kérjük, olvassa el az egyes modellek műszaki adatait, amelyek a használati útmutatóban vagy a www.best-power.cz weboldalon találhatók.

Használati mód és figyelmeztetések:

1. Tartsa be az alábbi biztonsági utasításokat. Az utasítások be nem tartása személyi sérülést és anyagi kárt okozhat. Az üzemeltetési utasítások be nem tartása, különösen a biztonsági és üzemeltetési utasítások által okozott károk miatt a termékre vonatkozó garancia érvényét veszti. A gyártó nem vállal felelősséget semmilyen következményes kárért.
2. Használat előtt ellenőrizze, hogy a csatlakoztatott berendezés teljesítménye nem haladja-e meg a maximális értékeket. Kerülje a berendezés kimeneti teljesítményének túllépését.
3. Ne sértsse meg, ne szerelje szét a berendezést, és ne tegye ki elektromos áramnak. Fennáll az áramütés veszélye. Használat előtt győződjön meg arról, hogy a hálózati csatlakozó nem sérült meg. Ha a kábel szigetelése vagy burkolata sérült, ne használja tovább.
4. Ne telepítse ezt a berendezést villámlással járó zivatar idején. Kizárólag beltéri használatra.
5. Ne használja akvárium berendezésekkel együtt.
6. Soha ne tisztítsa a berendezést feszültség alatt.
7. Tisztítás előtt húzza ki a dugót a konnektorból. Soha ne merítse a készüléket vízbe.
8. Ne használjon vízzel oltó készüléket, ha kigyullad! Szükség esetén csak száraz porral oltó készülék alkalmas a termékhez.
9. Szigorúan tilos megváltoztatni, megromláni vagy eltakarni a készüléken lévő logót és névtáblát.



Védje a gyermekektől!

Az alábbi biztonsági utasítások figyelmen kívül hagyása tüzet, áramütést vagy a készülék károsodását eredményezheti

Újrahasznosítás:

Ne dobja ki a terméket vagy az akkumulátorokat élettartamuk végén szelektálatlan kommunális hulladékként, használja a szelektált hulladékgyűjtő pontokat. A termék újrahasznosításával kapcsolatos további információkért forduljon a helyi önkormányzatához, a háztartási hulladékkezelő szervezetéhez vagy ahhoz az értekezési ponthoz, ahol a terméket vásárolta.

A termék hibáért való felelősség a Cseh Köztársaság fogyasztóvédelemről szóló 634/1992. sz. törvénye szerint 24 hónap. Az akkumulátor élettartama 6 hónap, ha az akkumulátor valós (névleges) teljesítménye normál és rendeltetésszerű használat mellett nem csökken az akkumulátor névleges teljesítményének 80%-a alá. A LED-ek élettartama 6 hónap, ha a LED-lámpák normál és megfelelő használat mellett a készülékben lévő összes LED legalább 80%-a garantáltan világít.

Az eladónak a hibákért való felelősségi igénye megszűnik abban az esetben, ha:

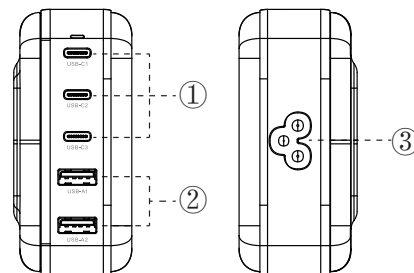
- A készülék nem rendeltetésszerű használatából vagy nem megfelelő körülmények közötti használatából eredő károk.
- A berendezés műszaki leírásának és használati utasításának be nem tartása.
- A felhasználó kísérletei a berendezés szakszerűtlen javítására, összeszerelésére vagy szétszerelésére.
- A berendezés vagy annak bármely része természetes elemek, pl. villámcsapás, víz, mechanikai sérülés stb. miatt bekövetkezett sérülése.
- A berendezés vagy annak bármely részének szakszerűtlen kezeléssel eredő sérülése.

Termékleírás:

1. USB-C1/C2/C3 kimenetek
2. USB-A1/A2 kimenetek
3. AC 230 bemenet

Csomag tartalma:

- USB GaN töltő
- Töltő kábel



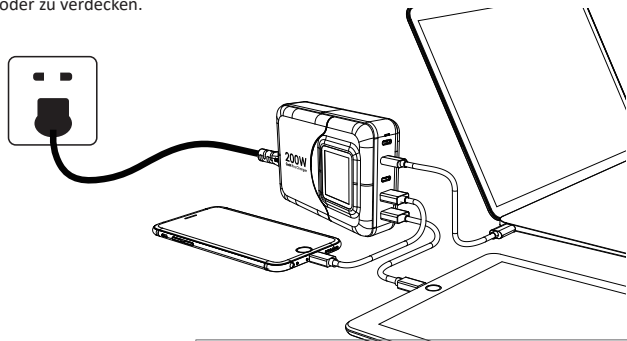
Erőmegosztás	
Egyetlen kimenet használata	
USB-C kimenetek (C1, C2, C3):	3.3V-21V/5A; 5V/3A, 9V/3A, 12V/3A, 15V/3A, 20V/5A (100W max)
USB-A kimenetek (A1, A2):	SCP: 5V/4.5A, 4.5V/5A; QC: 5V/3A, 9V/2A, 12V/1.5A (18W max)
Két kimenet használata	
C1+C2 / C2+C3 / C1+C3	100W + 100W
A1 + A2	5V/2.4A (12W) + 5V/2.4A (12W)
C1/C2/C3 + A1/A2	100W + 18W
Három kimenet használata	
C1 + C2 + C3	100W + 65W + 30W
C1+C2/C2+C3/C1+C3 + A1/A2	100W + 65W + 18W
C1/C2/C3 + A1 + A2	100W + 12W + 12W
Négy kimenet használata	
C1 + C2 + C3 + A1/A2	100W + 65W + 20W + 18W
C1+C2/C2+C3/C1+C3 + A1 + A2	100W + 65W + 12W + 12W
Öt kimenet használata	
C1 + C2 + C3 + A1 + A2	100W + 65W + 20W + (5V/3A 15W)
Műszaki adatok	
Modell:	Viking USB GaN töltő 200W PD Pro
Bemenet:	100-240V/2.5A Max, 50-60Hz
USB-C kimenetek (C1, C2, C3):	3,3V-21V/5A; 5V/3A, 9V/3A, 12V/3A, 15V/3A, 20V/5A (max. 100W)
USB-A kimenetek (A1, A2):	SCP: 5V/4.5A, 4.5V/5A; QC: 5V/3A, 9V/2A, 12V/1.5A (max. 22.5W)
Teljes maximális kimenet:	200W
Hatékonyág:	> 85%
Fogyasztás terhelés nélkül:	0,05W
Anyag:	PC, ABS, nem gyúlékony anyag
Méret:	120x85x36 mm
Tömeg:	565 g
Védelem:	túlterhelés, túlfeszültség, nagy áramerősség és rövidzárlat ellen
Üzemi hőmérséklet:	-10-35 °C
Működési páratartalom:	10-90%
Tárolási hőmérséklet:	-10-70 °C

VIKING GaN 200W PD Pro USB Power Adapter - Gebrauchsanweisung

Vielen Dank, dass Sie sich für ein VIKING Produkt entschieden haben. Bitte beachten Sie bei der Verwendung die technischen Daten des jeweiligen Modells, die Sie im Benutzerhandbuch oder auf der Website www.best-power.cz finden.

Gebrauchsanweisung und Warnhinweise:

1. beachten Sie die folgenden Sicherheitshinweise. Die Nichtbeachtung der Anweisungen kann zu Personen- und Sachschäden führen. Bei Nichtbeachtung der Bedienungshinweise, insbesondere bei Schäden, die durch Sicherheits- und Bedienungshinweise verursacht werden, erlischt die Produktgarantie. Der Hersteller haftet nicht für etwaige Folgeschäden.
2. Vergewissern Sie sich vor dem Gebrauch, dass die Ausgangsleistung der angeschlossenen Geräte die Höchstwerte nicht überschreitet. Vermeiden Sie es, die Ausgangsleistung des Geräts zu überschreiten.
3. Beschädigen oder zerlegen Sie das Gerät nicht und setzen Sie es keinem elektrischen Strom aus. Es besteht die Gefahr eines Stromschlags. Vergewissern Sie sich vor dem Gebrauch, dass die Steckdose nicht beschädigt ist. Wenn die Isolierung oder der Mantel des Kabels beschädigt ist, verwenden Sie es nicht mehr.
4. Installieren Sie dieses Gerät nicht während eines Gewitters mit Blitzschlag. Nur für den Gebrauch in Innenräumen.
5. Nicht in Verbindung mit Aquariengeräten verwenden.
6. Reinigen Sie das Gerät niemals, wenn es unter Strom steht.
7. Ziehen Sie vor der Reinigung den Stecker aus der Steckdose. Tauchen Sie das Gerät niemals in Wasser ein.
8. Verwenden Sie keinen Wasserlöscher, wenn das Gerät Feuer fängt! Falls erforderlich, ist nur ein Trockenpulverlöscher für das Produkt geeignet.
9. Es ist strengstens verboten, das Logo und das Typenschild am Gerät zu verändern, zu beschädigen oder zu verdecken.



Vor Kindern schützen!

Die Nichtbeachtung der folgenden Sicherheitshinweise kann zu Bränden, Stromschlägen oder Schäden am Gerät führen

Wiederverwertung:

Entsorgen Sie das Produkt oder die Batterien am Ende ihrer Nutzungsdauer nicht als unsortierten Siedlungsabfall, sondern nutzen Sie die Sammelstellen für sortierten Abfall. Weitere Informationen zum Recycling dieses Produkts erhalten Sie bei Ihrer Gemeinde, der örtlichen Müllabfuhr oder bei der Verkaufsstelle, bei der Sie das Produkt erworben haben.

Die Haftung für Mängel am Produkt beträgt 24 Monate gemäß dem Gesetz der Tschechischen Republik Nr. 634/1992 Slg. über Verbraucherschutz. Die Batterielebensdauer beträgt 6 Monate, wenn die tatsächliche (Nenn-)Leistung der Batterie bei normalem und ordnungsgemäßem Gebrauch nicht unter 80% der Nennleistung der Batterie fällt. Die LED-Lebensdauer beträgt 6 Monate, wenn bei normalem und ordnungsgemäßem Gebrauch der LED-Leuchten mindestens 80% der Gesamtzahl der LEDs im Gerät garantiert leuchten.

Der Anspruch des Verkäufers auf Mängelhaftung erlischt im Falle von:

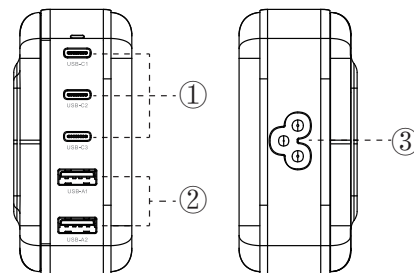
- Schäden durch unsachgemäßen Gebrauch oder Verwendung der Geräte unter ungeeigneten Bedingungen.
- Nichteinhaltung der technischen Daten und der Gebrauchsanweisung des Gerätes.
- Versuche des Benutzers, das Gerät auf unsachgemäße Weise zu reparieren, zu montieren oder zu demontieren.
- Beschädigung des Geräts oder eines Teils des Geräts durch natürliche Einflüsse, z. B. Blitzschlag, Wasser, mechanische Beschädigung usw.
- Beschädigung des Geräts oder eines Teils davon durch unsachgemäße Handhabung.

Produktbeschreibung:

1. USB-C1/C2/C3-Ausgänge
2. USB-A1/A2-Ausgänge
3. AC 230V-Eingang

Packungsinhalt:

- USB-GaN-Ladegerät
- Aufladekabel



Machtteilung	
Verwendung einer einzelnen Ausgabe	
USB-C-Ausgänge (C1, C2, C3):	3.3V-21V/5A; 5V/3A, 9V/3A, 12V/3A, 15V/3A, 20V/5A (100W max)
USB-A-Ausgänge (A1, A2):	SCP: 5V/4.5A, 4.5V/5A; QC: 5V/3A, 9V/2A, 12V/1.5A (18W max)
Verwendung von zwei Ausgängen	
C1+C2 / C2+C3 / C1+C3	100W + 100W
A1 + A2	5V/2.4A (12W) + 5V/2.4A (12W)
C1/C2/C3 + A1/A2	100W + 18W
Nutzung von drei Ausgängen	
C1 + C2 + C3	100W + 65W + 30W
C1+C2/C2+C3/C1+C3 + A1/A2	100W + 65W + 18W
C1/C2/C3 + A1 + A2	100W + 12W + 12W
Nutzung von vier Ausgängen	
C1 + C2 + C3 + A1/A2	100W + 65W + 20W + 18W
C1+C2/C2+C3/C1+C3 + A1 + A2	100W + 65W + 12W + 12W
Nutzung von fünf Ausgängen	
C1 + C2 + C3 + A1 + A2	100W + 65W + 20W + (5V/3A 15W)
Technische Spezifikationen	
Modell:	Viking USB GaN Ladegerät 200W PD Pro
Eingang:	100–240 V/2,5 A max., 50–60 Hz
USB-C-Ausgänge (C1, C2, C3):	3,3V-21V/5A; 5V/3A, 9V/3A, 12V/3A, 15V/3A, 20V/5A (max. 100W)
USB-A-Ausgänge (A1, A2):	SCP: 5V/4,5A, 4,5V/5A; QC: 5V/3A, 9V/2A, 12V/1,5A (22,5W max)
Gesamtmaximalleistung:	200W
Effizienz:	> 85 %
Verbrauch ohne Last:	0,05 W
Material:	PC, ABS, nicht brennbares Material
Maße:	120x85x36mm
Masse:	565g
Schutz:	gegen Überlastung, Überspannung, hohen Strom und Kurzschluss
Betriebstemperatur:	-10 bis 35 °C
Betriebsfeuchtigkeit:	10-90 %
Lagertemperatur:	-10 bis 70 °C

Der Vertrieb von VIKING und TOPDON wird von BONA SPES s.r.o. sichergestellt.

Řepčín 250, Olomouc 77900, Czechia

IČO: 03476774, DIČ: CZ03476774, VAT No.: 03476774

+420 777 109 009, www.best-power.cz, info@best-power.cz

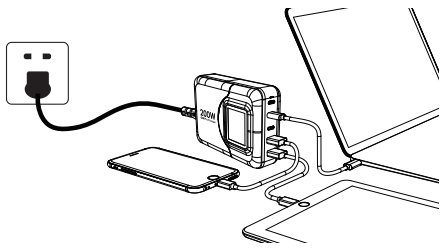
Адаптер живлення VIKING GaN 200W PD Pro USB - інструкція з використанням

Дякуємо за вибір продукту VIKING.

При використанні, будь ласка, зверніться до технічних характеристик кожної моделі, які можна знайти в інструкції з експлуатації або на сайті www.best-power.cz

Спосіб використання та попередження:

1. дотримуйтесь наступних інструкцій з техніки безпеки. Недотримання інструкцій може призвести до травмування людей та пошкодження майна. Недотримання інструкції з експлуатації, особливо пошкодження, спричинені порушенням правил техніки безпеки та інструкції з експлуатації, призводить до анулювання гарантії на виріб. Виробник не несе відповідальності за будь-які непрямі збитки.
2. Перед використанням переконайтеся, що вихідна потужність підключеного обладнання не перевищує максимальних значень. Уникайте перевищення вихідної потужності обладнання.
3. Не пошкоджуйте і не розбирайте обладнання, не піддавайте його впливу електричного струму. Існує ризик ураження електричним струмом. Перед використанням переконайтеся, що розетка не пошкоджена. Якщо ізоляція або оболонка кабелю пошкоджена, припиніть його використання.
4. Не встановлюйте це обладнання під час грози з блискавкою. Тільки для використання в приміщенні.
5. Не використовуйте з акваріумним обладнанням.
6. Ніколи не чистіть обладнання під напругою.
7. Перед чищенням витягніть вилку з розетки. Ніколи не занурюйте пристрій у воду.
8. Не використовуйте водяний вогнегасник, якщо він загорівся! У разі необхідності використовуйте тільки сухий порошковий вогнегасник.
9. Категорично забороняється змінювати, пошкоджувати або затушовувати логотип та заводську табличку на пристрої.



Опис продукту:

1. Виходи USB-C1/C2/C3
2. Виходи USB-A1/A2
3. Вхід AC 230

Вміст пакету:

- Зарядний пристрій USB GaN
- Кабель для зарядки

Захищати від дітей!

Ігнорування наступних інструкцій з безпеки може призвести до пожежі, ураження електричним струмом або пошкодження обладнання

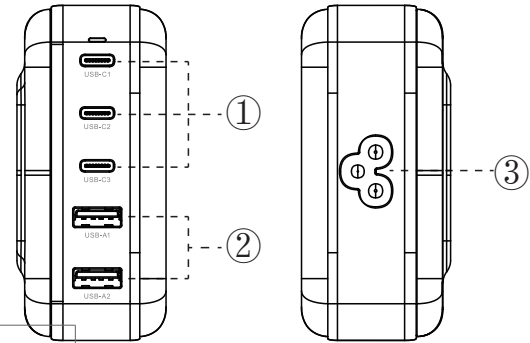
Утилізація:

Не викидайте виріб або батареї після закінчення терміну їхньої служби разом із несорттованими побутовими відходами, використовуйте пункти збору відсортованих відходів. Для отримання додаткової інформації про переробку цього виробу зверніться до місцевого муніципалітету, організації з утилізації побутових відходів або до місця продажу, де ви придбали цей виріб.

Відповідальність за дефекти виробу становить 24 місяці відповідно до закону Чеської Республіки № 634/1992 Зб. законів про захист прав споживачів. Термін служби акумулятора становить 6 місяців, якщо реальна (номінальна) потужність акумулятора не опускається нижче 80% від номінальної потужності акумулятора при нормальному і правильному використанні. Термін служби світлодіодів становить 6 місяців, якщо при нормальному і належному використанні світлодіодних ліхтарів гарантовано світитимуться не менше 80% від загальної кількості світлодіодів в пристрої.

Претензії продавця щодо відповідальності за дефекти анулюються у випадку:

- Пошкодження внаслідок неналежного використання або використання обладнання в невідповідних умовах.
- Недотримання технічних характеристик та інструкцій з експлуатації обладнання.
- Спроби користувача відремонтувати, зібрати або розібрати обладнання непрофесійно.
- Пошкодження обладнання або будь-якої його частини внаслідок дії природних стихій, наприклад, блискавки, води, механічних пошкоджень тощо.
- Пошкодження обладнання або будь-якої його частини внаслідок непрофесійного поводження.



Розподіл влади	
Використання одного виходу	
Виходи USB-C (C1, C2, C3):	3.3V-21V/5A; 5V/3A, 9V/3A, 12V/3A, 15V/3A, 20V/5A (100W max)
Виходи USB-A (A1, A2):	SCP: 5V/4.5A, 4.5V/5A; QC: 5V/3A, 9V/2A, 12V/1.5A (18W max)
Використання двох виходів	
C1+C2 / C2+C3 / C1+C3	100W + 100W
A1 + A2	5V/2.4A (12W) + 5V/2.4A (12W)
C1/C2/C3 + A1/A2	100W + 18W
Використання трьох виходів	
C1 + C2 + C3	100W + 65W + 30W
C1+C2/C2+C3/C1+C3 + A1/A2	100W + 65W +18W
C1/C2/C3 + A1 + A2	100W + 12W + 12W
Використання чотирьох виходів	
C1 + C2 + C3 + A1/A2	100W + 65W + 20W + 18W
C1+C2/C2+C3/C1+C3 + A1 + A2	100W + 65W + 12W + 12W
Використання п'яти виходів	
C1 + C2 + C3 + A1 + A2	100W + 65W + 20W + (5V/3A 15W)
Технічні характеристики	
модель:	Зарядний пристрій Viking USB GaN 200W PD Pro
введення:	100-240 В/2,5 А макс., 50-60 Гц
Виходи USB-C (C1, C2, C3):	3,3 В-21 В/5 А; 5 В/3 А, 9 В/3 А, 12 В/3 А, 15 В/3 А, 20 В/5 А (макс. 100 Вт)
Виходи USB-A (A1, A2):	SCP: 5 В/4,5 А, 4,5 В/5 А; QC: 5 В/3 А, 9 В/2 А, 12 В/1,5 А (макс. 22,5 Вт)
Загальний максимальний вихід:	200 Вт
Ефективність:	> 85%
Споживання без навантаження:	0,05 Вт
матеріал:	ПК, ABS, негорючий матеріал
Розміри:	120x85x36 мм
Маса:	565г
захист:	від перевантаження, перенапруги, високого струму та короткого замикання
Робоча температура:	від -10 до 35 °C
Робоча вологість:	10-90%
Температура зберігання:	від -10 до 70 °C

Дистрибуція VIKING і TOPDON здійснюється компанією BONA SPES s.r.o.

Řepčín 250, Olomouc 77900, Czechia

IČO: 03476774, DIČ: CZ03476774, VAT No.: 03476774

+420 777 109 009, www.best-power.cz, info@best-power.cz